



Boîtier nouvelle construction GU10 IC étanche à l'air

3,5 pouces

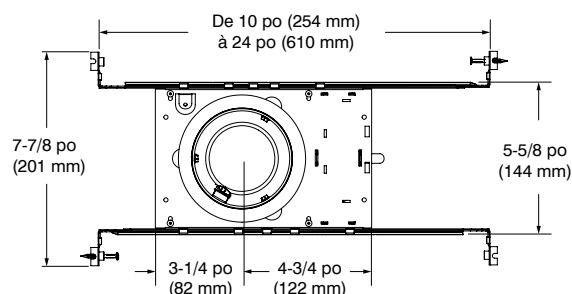
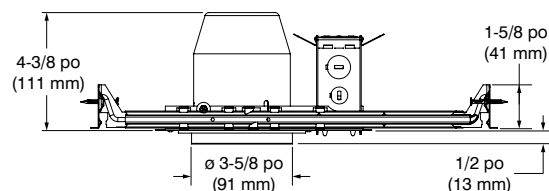
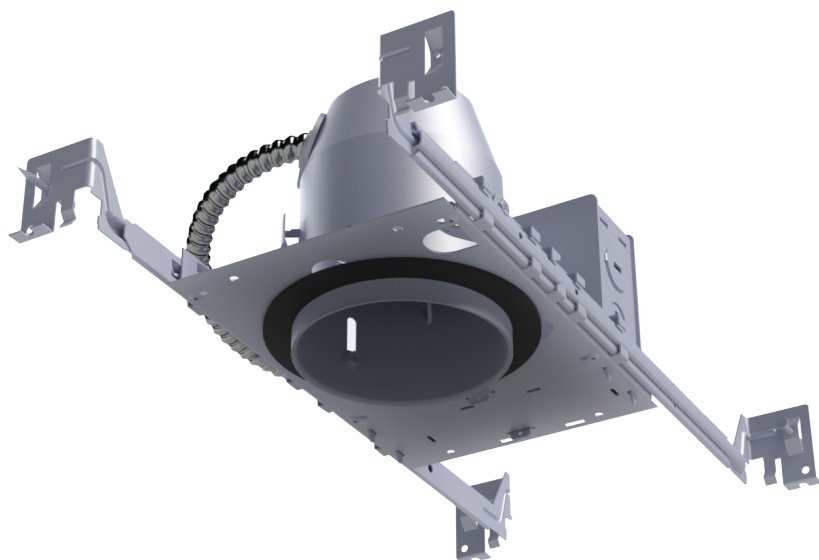
XN35GU10-L

Projet _____

Notes _____

Type de luminaire _____

Date _____



SPÉCIFICATIONS

DÉTAILS DU BOÎTIERS	Acier galvanisé Approuvé pour l'installation dans le plafond isolé avec le contact direct au matériel isolant (excepté le polyuréthane) Accessible sous le plafond
---------------------	--

DOUILLE	GU10; culot à verrouillage par rotation (twist and lock)
---------	--

BOÎTE DE JONCTION	Espace de 24 po ³ Entrées défonçables pour câble Romex de 1/2 po et 3/4 po
-------------------	--

MONTAGE	Trou de perçage : ø 3-3/4 po (96 mm) Peut s'adapter dans les plafonds de 1/2 po (13 mm) jusqu'à 1-3/8 po (35 mm) d'épaisseur Nécessite un dégagement de 5 po (127 mm) au dessus du matériel de plafond Aucune fuite de lumière
---------	--

Barres de montage ajustables

- 10 po (254 mm) à 24 po (610 mm) pouvant s'adapter à la plupart des plafonds
- Contient un clou intégré
- Crochets qui s'ajuste sur les profilés en T pour un alignement rapide

SOURCE	Lampe GU10 à DEL 10W MAX
--------	---------------------------------

GARNITURES COMPATIBLES	X3501 X3504 X3503 X3505
------------------------	--------------------------------------

TENSION	120V/277V
---------	-----------

CONTRASTE



Boîtier nouvelle construction GU10 IC étanche à l'air

3,5 pouces

XN35GU10-L



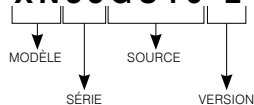
SPÉCIFICATIONS (SUITE)

HOMOLOGATION Homologué ETL pour endroits humides et mouillés avec garniture de douche.

GARANTIE Garantie limitée de 1 an

EXEMPLE DE CODIFICATION

XN35GU10-L



CODE DE COMMANDE

MODÈLE	SÉRIE	SOURCE	VERSION
XN	35	GU10	-L
XN Boîtier nouvelle construction IC	35 Série 3-1/2 po	GU10 GU10	-L