

T3145DG

Série 3-1/2 po – Classique/Evolution

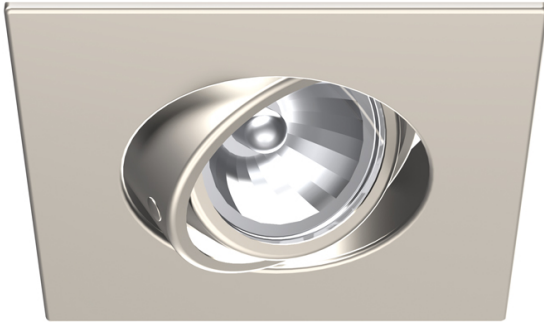
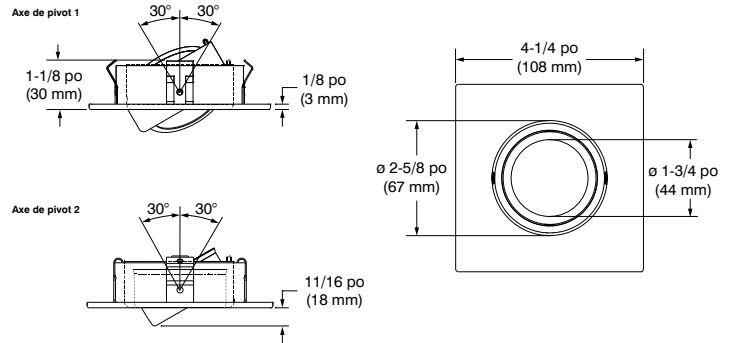
Garniture mince carrée à double orientation

Projet _____

Notes _____

Type de luminaire _____

Date _____

T3145DG-13 (illustrée)
(Lampe non incluse)

SPÉCIFICATIONS

GARNITURE

Acier formée à la matrice.

Les options en rouge peuvent générer un délai de production plus long

Différents finis sont offerts :

Recouvrement en poudre (Standard)

Blanc (-01), Noir (-02), Bronze architectural (-05), Cuivre antique (-06), Blanc mat (-11), Noir mat (-22) et Gris polaire (-25)

Plaqué (Premium)

Plaqué or 24K (-03), Chrome (-04), Chrome brossé (-04BR), Nickel brossé (-12BR) et Nickel satiné (-13)

LAMPES

(non incluse)

GU10 DEL 10 MAX**MR16 DEL GU5.3 10W MAX****MR16 GU5.3 37W MAX** (avec boîtier rénovateur et isolé) (lampes protégées seulement)

50W MAX (avec boîtier nouvelle construction) (lampes protégées seulement)

Si vous désirez utiliser la gradation et que vous utilisez une lampe DEL, veuillez consulter régulièrement la liste de compatibilité des gradateurs du manufacturier de la lampe.

Pour une utilisation avec une lampe MR16 DEL, vous reporter à la fiche technique du boîtier sélectionné pour les détails relatifs aux modèles de transformateurs (voir la liste de boîtiers compatibles ci-dessous).

TROU DE PERÇAGE

ø 3-5/8 po (92 mm)

HOMOLOGATION

Homologué cULus pour **endroits humides** (pour lampes DEL et halogènes)

ACCESSOIRES

Ronds réparateurs (voir code de commande)**Choix de lentilles offertes en option afin de personnaliser votre éclairage :** (voir code de commande)**Claire (C)****Givrée (F)****Hexagonale (H) :** la lentille hexagonale métallique adoucit l'éclat de la lumière**Linéaire (L) :** la lentille linéaire dirige le faisceau pour créer une bande de lumière**Prismatique (P) :** la lentille prismatique diffuse et étend uniformément la lumière**Solite (S) :** la lentille solite adoucit et étend uniformément la lumière

Bien que nullement dangereux, l'utilisation d'une lentille 49 mm conjointement à celle d'une lampe à DEL peut résulter en une surchauffe de cette dernière, réduisant ainsi sa durée de vie.

Contraste ne peut pas être tenu responsable de la surchauffe des lampes à DEL utilisées avec des lentilles accessoires.

GARANTIE

Garantie limitée de 1 an sur les composants contre les défauts de fabrication

CONTRASTE

T3145DG


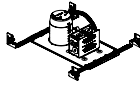
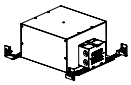
Série 3-1/2 po – Classique/Evolution

Garniture mince carrée à double orientation



SPÉCIFICATIONS (SUITE)

BOÎTIERS COMPATIBLES

	Boîtier rénovateur 	Boîtier nouvelle construction 	Boîtier isolé 
DEL 10W	IC / Étanche à l'air RE35GU10-10W RE35MR16-120-10W RE35MR16-277-10W	IC / Étanche à l'air NW35GU10-10W NW35MR16-120-10W NW35MR16-277-10W	IC / Étanche à l'air IC35GU10-10W IC35MR16-120-10W IC35MR16-277-10W
HALOGÈNES 37W/50W	Non-IC / Non étanche à l'air RE35MR16-120-37W RE35MR16-277-37W	Non-IC / Non étanche à l'air NW35MR16-120-50W NW35MR16-277-50W NW35MR16-120D-50W NW35MR16-277D-50W	IC / Non étanche à l'air IC35MR16-120-37W IC35MR16-277-37W IC35MR16-120D-37W IC35MR16-277D-37W

EXEMPLE DE CODIFICATION

T 3 1 4 5 D G - 1 3

MODÈLE

FINI DE GARNITURE

CODES DE COMMANDE

Les options en rouge peuvent générer un délai de production plus long.

MODÈLE	FINIS DE GARNITURE
T3145DG	
T3145DG	RECOUVREMENT EN POUDRE (Standard)
-01	Blanc
-02	Noir
-11	Blanc mat
-22	Noir mat
-25	Gris polaire
-05	Bronze architectural
-06	Cuivre antique
	PLAQUÉ (Premium)
-04BR	Chrome brossé
-12BR	Nickel brossé
-03	Plaqué or 24K
-04	Chrome
-13	Nickel satiné

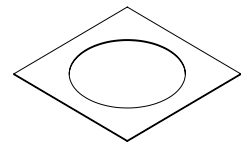
RONDS RÉPARATEURS

Les ronds réparateurs corrigent les ouvertures trop grandes ou abîmées des trous de perçage.

Ils sont offerts dans toutes la gamme de couleurs Contraste. Ajouter le code du fini désiré à la fin de celui du rond réparateur. Ex. : RON3100-06

Code : RON3100

Dimensions extérieur : 5 po (127 mm) x 5 po (127 mm)
Diamètre intérieur : ø 3-5/8 po (92 mm)



LENTILLES (49 MM)

Pour une modification de la distribution de la lumière.

Claire (C) : **103104**
Givrée (F) : **304826**
Hexagonale (H) : **103089**
Linéaire (L) : **103092**
Prismatique (P) : **103095**
Solite (S) : **103098**



CONTRASTE