

REA3V

Série 3-1/2 po - Ardito

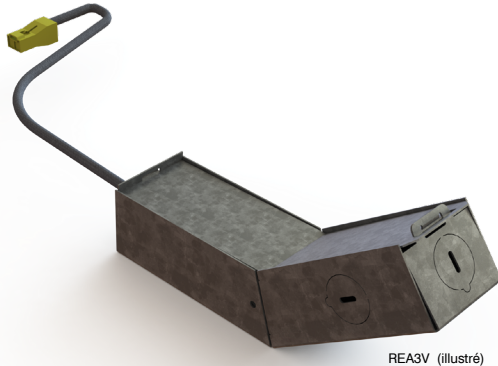
Boîtier rénovateur

Projet _____

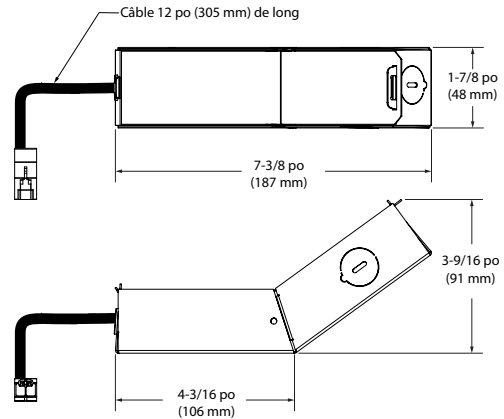
Notes _____

Type de luminaire _____

Date _____



REA3V (illustré)



SPÉCIFICATIONS

DÉTAILS DU BOÎTIER	Boîtier en acier galvanisé Boîte de jonction pouvant accueillir un maximum de 10 conducteurs de calibre 14, ou 8 conducteurs de calibre 12 (conducteurs 90°) Accessible sous le plafond	
MONTAGE ET SUPPORT	Perçage rond : ø 3-3/4 po (95 mm) Perçage carré : 3-3/4 po (95 mm) x 3-3/4 po (95 mm) Plaque de plâtre : Requisite si utilisation d'une garniture sans bordure (MIPA3R, MIPA3S) Offert en option : Gabarit de perçage réutilisable en acier pour garniture carrée (TEMP-SQ) Consulter les fiches techniques des garnitures pour l'espace de dégagement requis derrière le niveau du plafond Doit être installé à 3 po (76 mm) de tout matériau isolant S'adapte aux plafonds jusqu'à 1-1/2 po (38 mm) d'épaisseur	
ALIMENTATION	120V - 277V	
PILOTE (OPTIONS)	PERFORMANCE 1 1 450 lumens (14W) Pour générateur de lumière standard (blanc solide) <u>2 types de gradations offerts :</u> <ul style="list-style-type: none"> Électronique à basse tension (ELV) (120V seulement) 0-10V (120V / 277V) Les progrès rapides des gradateurs associés nous obligent à effectuer des tests régulièrement. Veuillez consulter fréquemment la liste de compatibilité de gradateurs sur notre site Web : www.eclairagecontraste.com/fr	PERFORMANCE 2 2 050 lumens (23W) Pour générateur de lumière standard (blanc solide) <u>2 types de gradations offerts :</u> <ul style="list-style-type: none"> Électronique à basse tension (ELV) (120V seulement) 0-10V (120V / 277V)
	WD (Gradation chaude) <u>Un modèle de pilote disponible en une performance (12,5W) offrant une seule option de gradation :</u> <ul style="list-style-type: none"> 0-10V (120V / 277V) Consulter le site Internet de Lumenetix (www.lumenetix.com) et vous référez à la documentation du module DDM119 pour de plus amples informations.	CT (Réglage des couleurs) <u>Un modèle de pilote disponible en une performance (12,5W) offrant différentes options de contrôle :</u> <ul style="list-style-type: none"> DMX512-A : 4 canaux - DIM (gradation) - CCT (température de couleur proximale) - SAT (niveau de saturation) - HUE (couleur) 0-10V : Un gradateur par canal (ex. : DIM et CCT) Application iOS « Araya 5 » (gratuit) : Permet de programmer jusqu'à 5 scènes. L'application peut être utilisée pour passer outre le système câblé et contrôler le(s) luminaire(s). Consulter le site Internet de Lumenetix (www.lumenetix.com) et vous référez à la documentation du module CTM119 pour de plus amples informations.

CONTRASTE

2018-03
Révision 1

IMPRIMÉ AU CANADA

1009, rue du Parc Industriel
Lévis (Québec) G6Z 1C5 Canada
Tél. : 1-888-839-4624
Télé. : 1-877-839-7057
eclairagecontraste.com/fr
info@contrastlighting.com© 2018 Éclairage Contraste M.L. Inc.
Tous droits réservés

Éclairage Contraste M.L. Inc. se réserve le droit de modifier les spécifications et/ou de discontinuer tout produit en tout temps et ne pourra être tenu responsable pour toutes conséquences résultant de l'utilisation de cette publication.

REA3V

Série 3-1/2 po - Ardito

Boîtier rénovateur



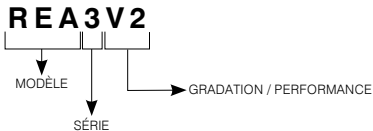
SPÉCIFICATIONS (SUITE)

GARNITURES COMPATIBLES	OUVERTURE RONDE			OUVERTURE CARRÉE		
	Performance 1 (14W)	Performance 2 (23W)	Performance L (12,5W)	Performance 1 (14W)	Performance 2 (23W)	Performance L (12,5W)
	A3RAF	A3RAF	A3RAF	A3SAR	A3SAR	A3SAR
	A3RAR	A3RAR	A3RAR	A3SFR	A3SFR	A3SFR
	A3RFD	A3RFD	A3RFD	A3SSF	A3SSF	A3SFW
	A3RFR	A3RFR	A3RFR	A3SFW	A3SFW	
	A3RSF	A3RSF	A3RWW			
	A3RWW	A3RWW				

HOMOLOGATION Homologué cULus **E343977** pour endroits humides et endroits mouillés avec garnitures de douche

GARANTIE Garantie de 5 ans sur le pilote DEL.

EXEMPLE DE CODIFICATION



CODES DE COMMANDE

MODÈLE	SÉRIE	GRADATION / PERFORMANCE
REA	3	
REA Boîtier rénovateur Ardito	3 Série 3-1/2 po	<p>V1 14W (1 450 lumens) 120V/277V 0-10V ELV (120V seulement)</p> <p>V2 23W (2 050 lumens) 120V/277V 0-10V ELV (120V seulement)</p> <p>VL 12,5W (700 lumens) 120V/277V À utiliser avec générateur de lumière « WD » ou « CT »</p> <p>WD : Gradation chaude CT : Réglage des couleurs</p> <p>→ Pour plus de détails, voir page 1 (Pilote (options))</p>

CONTRASTE

2018-03
Révision 1

IMPRIMÉ AU CANADA

1009, rue du Parc Industriel
Lévis (Québec) G6Z 1C5 Canada
Tél. : 1-888-839-4624
Télé. : 1-877-839-7057
eclairagecontraste.com/fr
info@contrastlighting.com© 2018 Éclairage Contraste M.L. Inc.
Tous droits réservés

Éclairage Contraste M.L. Inc. se réserve le droit de modifier les spécifications et/ou de discontinuer tout produit en tout temps et ne pourra être tenu responsable pour toutes conséquences résultant de l'utilisation de cette publication.

REA3V

Série 3-1/2 po - Ardito


Boîtier rénovateur



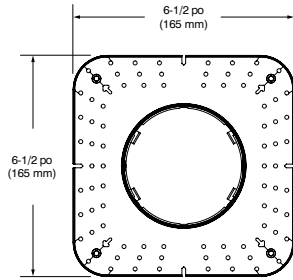
OPTION PLAQUE DE PLÂTRAGE

Requise si utilisation d'une garniture sans bordure
(voir la fiche d'installation pour plus de détails)

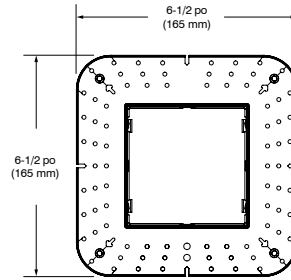
RONDE

 \varnothing 3-3/4 po (95 mm)

Code : MIPA3R



RONDE



CARRÉE

CARRÉE

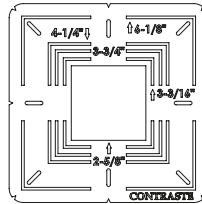
 3-3/4 po (95 mm) x 3-3/4 po (95 mm)

Code : MIPA3S

OPTION GABARIT RÉUTILISABLE

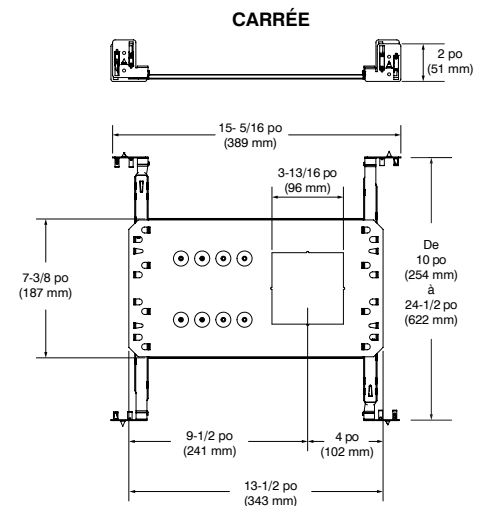
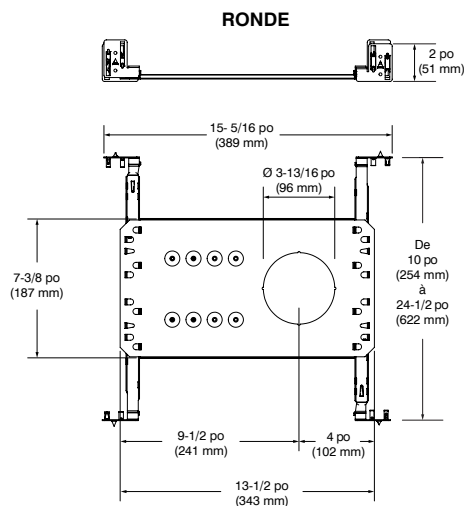
Gabarit de perçage réutilisable en acier pour garniture carrée.

Code : TEMP-SQ



OPTION PLAQUE DE MONTAGE

Code : PA3RNV (ronde)
PA3SNW (carrée)



CONTRASTE

2018-03
Révision 1

IMPRIMÉ AU CANADA

1009, rue du Parc Industriel
Lévis (Québec) G6Z 1C5 Canada
Tél. : 1-888-839-4624
Télex. : 1-877-839-7057
eclairagecontraste.com/fr
info@contrastlighting.com

© 2018 Éclairage Contraste M.L. Inc.
Tous droits réservés

Éclairage Contraste M.L. Inc. se réserve le droit de modifier les spécifications et/ou de discontinuer tout produit en tout temps et ne pourra être tenu responsable pour toutes conséquences résultant de l'utilisation de cette publication.