

REA2V

Série 2,5 po - Ardito

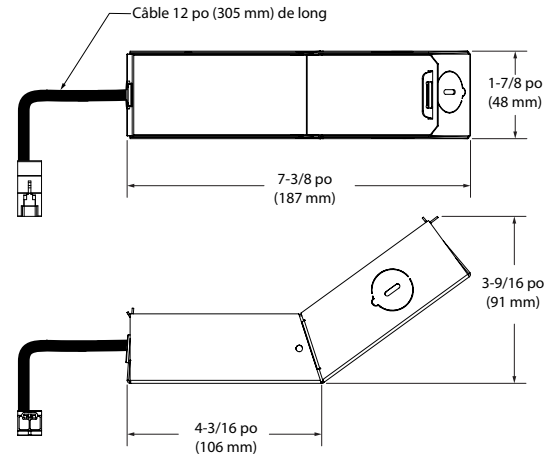
Boîtier rénovateur

Projet _____

Notes _____

Type de luminaire _____

Date _____



SPÉCIFICATIONS

DÉTAILS DU BOÎTIER Boîtier en acier galvanisé
Boîte de jonction pouvant accueillir un maximum de 10 conducteurs de calibre 14, ou 8 conducteurs de calibre 12 (conducteurs 90°).
Accessible sous le plafond

Perçage rond pour garniture avec bordure : ø 2-5/8 po (67 mm)

Perçage carré pour garniture avec bordure : 2-5/8 po (67 mm) x 2-5/8 po (67 mm)

Perçage rond pour garniture sans bordure : ø 3-3/16 po (81 mm)

Perçage carré pour garniture sans bordure : 3-3/16 po (81 mm) x 3-3/16 po (81 mm) (Plaque de plâtrage vendue séparément)

Offert en option : Gabarit de perçage réutilisable en acier pour garniture carrée (**TEMP-SQ**)

MONTAGE ET SUPPORT

Consulter les fiches techniques des garnitures pour l'espace de dégagement requis derrière le niveau du plafond.
S'adapte aux plafonds de 1/2 po (12 mm) jusqu'à 1-3/8 po (35 mm) d'épaisseur.
Doit être installé à 3 po (76 mm) de tout matériau isolant.

PERFORMANCE **Performance 1 :** Jusqu'à 1375 lumens (14W) Gradation chaude (WD) — Jusqu'à 775 lumens (14W)
Consulter les fiches techniques des garnitures pour plus de détails.

ALIMENTATION 120V - 277V

GRADATION 2 types de gradations offerts à l'intérieur d'un même produit :

- Électronique à basse tension (ELV) (120V seulement)
- 0-10V (120V/277V)

Les progrès rapides des gradateurs associés nous obligent à effectuer des tests régulièrement.

Veuillez consulter fréquemment la liste suggérée de gradateurs compatibles sur notre site Web : www.eclairagecontraste.com/fr

GARNITURES COMPATIBLES

Performance 1 (14W)

A2RAF A2RFR A2SAR A2SSF
A2RAR A2RSF A2SFR

HOMOLOGATION Homologué cULus **E343977** pour endroits humides et endroits mouillés avec garnitures de douche

GARANTIE Garantie de 5 ans sur le pilote DEL.

CONTRASTE

1009, rue du Parc Industriel
Lévis (Québec) G6Z 1C5 Canada
Tél. : 1-888-839-4624
Télééc. : 1-877-839-7057
eclairagecontraste.com/fr
info@contrastlighting.com

© 2019 Éclairage Contraste M.L. Inc.
Tous droits réservés

Éclairage Contraste M.L. Inc. se réserve le droit de modifier les spécifications et/ou de discontinuer tout produit en tout temps et ne pourra être tenu responsable pour toutes conséquences résultant de l'utilisation de cette publication.

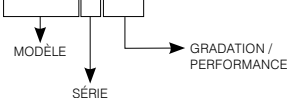
REA2V

Série 2,5 po - Ardito

Boîtier rénovateur



EXEMPLE DE CODIFICATION

REA2V1


CODES DE COMMANDE

MODÈLE	SÉRIE	GRADATION / PERFORMANCE
REA	2	V1
REA Boîtier rénovateur Ardito	2 Série 2-1/2 po	V1 14W (jusqu'à 1375 lumens) Gradation chaude (WD) — 14W (jusqu'à 775 lumens) 120V/277V 0-10V ELV (120V seulement)

OPTION PLAQUE DE PLÂTRAGE

Requise si utilisation d'une garniture sans bordure (voir la fiche d'installation pour plus de détails)

RONDE

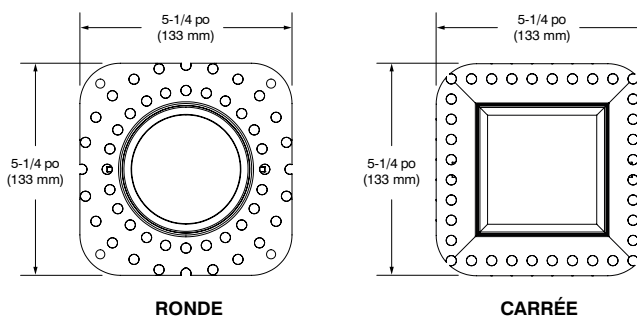

ø 3-3/16 po (81 mm)

Code : MIPA2R

CARRÉE


3-3/16 po (81 mm) x 3-3/16 po (81 mm)

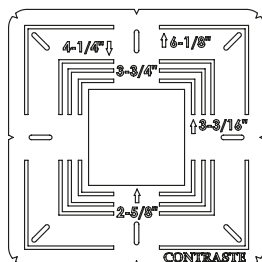
Code : MIPA2S



OPTION GABARIT RÉUTILISABLE

Gabarit de perçage réutilisable en acier pour garniture carrée.

Code : TEMP-SQ



CONTRASTE

2019-07
Révision 1

IMPRIMÉ AU CANADA

1009, rue du Parc Industriel
Lévis (Québec) G6Z 1C5 Canada
Tél. : 1-888-839-4624
Télééc. : 1-877-839-7057
eclairagecontraste.com/fr
info@contrastlighting.com© 2019 Éclairage Contraste M.L. Inc.
Tous droits réservés

Éclairage Contraste M.L. Inc. se réserve le droit de modifier les spécifications et/ou de discontinuer tout produit en tout temps et ne pourra être tenu responsable pour toutes conséquences résultant de l'utilisation de cette publication.

REA2V

Série 2,5 po - Ardito

Boîtier rénovateur



OPTION PLAQUE DE MONTAGE

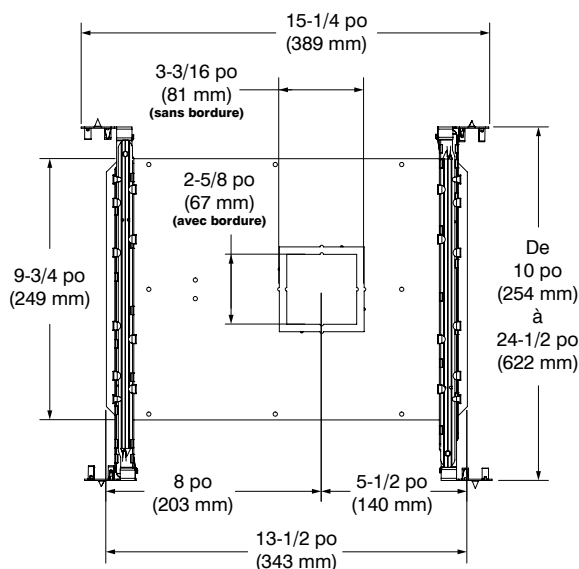
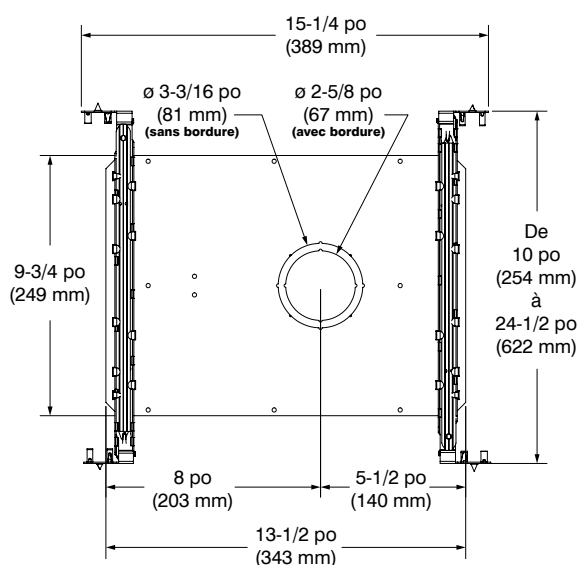
Enlever la pièce défonçable pour agrandir le trou si utilisation d'une garniture sans bordure.

Code : **PA2RNW** (ronde)
PA2SNW (carrée)

RONDE



CARRÉE



CONTRASTE

1009, rue du Parc Industriel
Lévis (Québec) G6Z 1C5 Canada
Tél. : 1-888-839-4624
Télééc. : 1-877-839-7057
eclairagecontraste.com/fr
info@contrastlighting.com

© 2019 Éclairage Contraste M.L. Inc.
Tous droits réservés

Éclairage Contraste M.L. Inc. se réserve le droit de modifier les spécifications et/ou de discontinuer tout produit en tout temps et ne pourra être tenu responsable pour toutes conséquences résultant de l'utilisation de cette publication.