

**RE40PAR-10WQC**

Série 4 po - Coastal Line

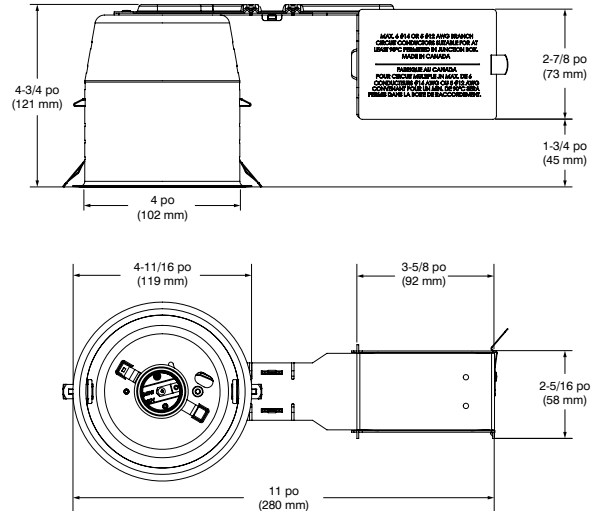
**Boîtier rénovateur isolé (IC) étanche à l'air pour lampe PAR (DEL)**

Projet \_\_\_\_\_

Notes \_\_\_\_\_

Type de luminaire \_\_\_\_\_

Date \_\_\_\_\_



## SPÉCIFICATIONS

DÉTAILS DU  
BOÎTIER

Boîtier en acier galvanisé avec pot peint E-coat + recouvrement de poudre de couleur noir jusqu'à 0,051 po (1,3 mm) d'épaisseur.  
 Canalisation flexible pour le passage des fils en acier de calibre 20, permettant un pliage jusqu'à 45° vertical facilitant l'installation dans les endroits restreints.  
 Boîte de jonction de 19-1/2 po<sup>3</sup> pouvant accueillir jusqu'à 10 conducteurs de calibre 14 ou 8 conducteurs de calibre 12.  
 Accessible sous le plafond.

MONTAGE ET  
SUPPORT

**Perçage : ø 4-1/4 po (108 mm)**  
 S'adapte aux plafonds jusqu'à 2 po (51 mm) d'épaisseur.  
 Nécessite un dégagement de 4-3/4 po (121 mm) au-dessus du niveau du plafond.  
 Crochets à enclenchement sans outil pour faciliter l'installation et un ajustement parfait au plafond.  
 Aucune fuite de lumière.

## LAMPES

**PAR20 DEL 10W MAX**

## TENSION

120 Volts

## GRADATION

Veuillez consulter régulièrement la liste de compatibilité des gradateurs du manufacturier de la lampe.

GARNITURES  
COMPATIBLES

D2000

## HOMOLOGATION

- Homologué cULus pour endroits humides; mouillés avec garnitures de douche seulement
- Homologué étanche à l'air ASTM E283

## GARANTIE

Garantie limitée de 3 ans

**CONTRASTE**

1009, rue du Parc Industriel  
 Lévis (Québec) G6Z 1C5 Canada  
 Tél. : 1-888-839-4624  
 Téléc. : 1-877-839-7057  
 eclairagecontraste.com/fr  
 info@contrastlighting.com

© 2020 Éclairage Contraste M.L. Inc.  
 Tous droits réservés

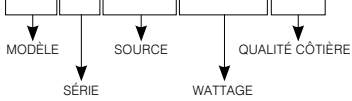
Éclairage Contraste M.L. Inc. se réserve le droit de modifier les spécifications et/ou de discontinuer tout produit en tout temps et ne pourra être tenu responsable pour toutes conséquences résultant de l'utilisation de cette publication.

# RE40PAR-10WQC

Série 4 po - Coastal Line

**Boîtier rénovateur isolé (IC) étanche à l'air pour lampe PAR (DEL)**

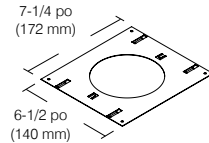
## EXEMPLE DE CODIFICATION

**RE40PAR-10WQC**

## CODES DE COMMANDE

MODÈLE	SÉRIE	SOURCE	WATTAGE	QUALITÉ CÔTIÈRE
<b>RE</b>	<b>40</b>	<b>PAR</b>	<b>-10W</b>	<b>QC</b>
<b>RE</b> Boîtier rénovateur	<b>40</b> Série 4 po	<b>PAR</b> PAR20 DEL	<b>-10W</b> 10W	<b>QC</b> Qualité côtière

## PLAQUES DE MONTAGE

Trou de perçage :  $\varnothing$  4-1/4 po (108 mm)Code : **P2000QC**

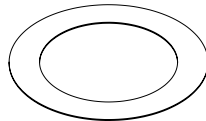
## RONS RÉPARATEURS

Les ronds réparateurs en acier inoxydable corrigent les ouvertures trop grandes ou abîmées des trous de perçage.

Offerts dans les finis suivants : -01, -02, -11 et -22.

Ajouter le code du fini désiré ainsi que **QC** à la fin de celui du rond réparateur.Ex. : RON2000-**11QC**

Pour les garnitures rondes.

Code : **RON2000**Diamètre extérieur :  $\varnothing$  6-1/8 po (156 mm)Diamètre intérieur :  $\varnothing$  4-1/8 po (105 mm)

# CONTRASTE

1009, rue du Parc Industriel  
Lévis (Québec) G6Z 1C5 Canada  
Tél. : 1-888-839-4624  
Télééc. : 1-877-839-7057  
eclairagecontrast.com/fr  
info@contrastlighting.com

© 2020 Éclairage Contraste M.L. Inc.  
Tous droits réservés

Éclairage Contraste M.L. Inc. se réserve le droit de modifier les spécifications et/ou de discontinuer tout produit en tout temps et ne pourra être tenu responsable pour toutes conséquences résultant de l'utilisation de cette publication.