

NWUR4

Série 4 po - Urbai

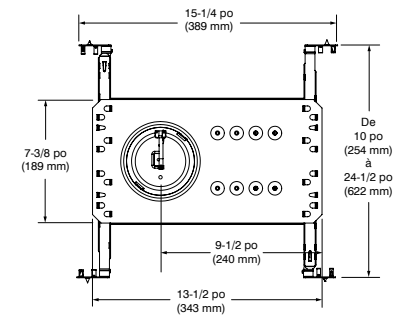
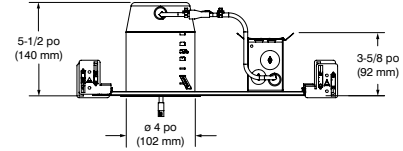
Boîtier nouvelle construction isolé

Projet _____

Notes _____

Type de luminaire _____

Date _____



SPÉCIFICATIONS

DÉTAILS DU BOÎTIER

Boîtier en acier galvanisé jusqu'à 0,051 po (1,3 mm) d'épaisseur.
Approuvé pour l'installation dans un plafond isolé en contact direct avec un matériau isolant (sauf polyuréthane) en performance 1 seulement.
Boîte de jonction de 26-1/2 po³.
Accessible sous le plafond.

MONTAGE ET SUPPORT

Perçage : ø 4-1/4 po (108 mm)
S'adapte aux plafonds jusqu'à 2 po (51 mm) d'épaisseur.
Nécessite un dégagement de 6 po (152 mm) au-dessus du matériel de plafond.
Crochets à enclenchement pour faciliter l'installation et un ajustement parfait au plafond.
Barres de montage ajustables et verrouillable de 10 po (254 mm) à 24-1/2 po (622 mm), pouvant s'adapter à la plupart des plafonds.
Aucune fuite de lumière.

TENSION

120 Volts
277Volts
120 / 277 Volts (universel)

PILOTE (OPTIONS)

Performance 1 10W Isolé (IC)



Jusqu'à 1 099 lm
Pour générateur de lumière standard
(blanc solide)

2 types de gradations offerts :

- Électronique à basse tension (ELV) (120V seulement)
- 0-10V : Sourcing driver (Sinking Control 120V/277V)

Performance 2 15W Non-isolé



Jusqu'à 1 432 lm
Pour générateur de lumière standard
(blanc solide)

Jusqu'à 650 lm
Pour gradation chaude (WD)

2 types de gradations offerts :

- Électronique à basse tension (ELV) (120V seulement)
- 0-10V : Sourcing driver (Sinking Control 120V/277V)

Performance 3

24W Non-isolé et Non étanche à l'air

Jusqu'à 2 148 lm
Pour générateur de lumière standard
(blanc solide)

Jusqu'à 1 050 lm
Pour gradation chaude (WD)

2 types de gradations offerts :

- Électronique à basse tension (ELV) (120V seulement)
- 0-10V : Sourcing driver (Sinking Control 120V/277V)

Les progrès rapides des gradateurs associés nous obligent à effectuer des tests régulièrement.

Veuillez consulter fréquemment la liste suggérée de gradateurs compatibles sur notre site Web : www.eclairagecontraste.com/fr

CONTRASTE

NWUR4

Série 4 po - Urbai

Boîtier nouvelle construction isolé



SPÉCIFICATIONS (SUITE)

GARNITURES
COMPATIBLES

UR4G
UR4K

CERTIFIÉES JA8 (CEC)

UR4A UR4E
UR4B UR4H
UR4C UR4J
UR4D UR4L

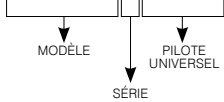
HOMOLOGATION

- Homologué cULus **E343977** pour endroits humides, mouillés avec garnitures de douche seulement
- Testé étanche à l'air conformément à la norme ASTM E283
- CALIFORNIA TITLE 24 (JA8-2016) - *Seulement disponible avec la performance 1*

GARANTIE

Garantie limitée de 1 an sur les composants contre les défauts de fabrication
Garantie limitée de 5 ans sur les matrices à DEL et sur les pilotes

EXEMPLE DE CODIFICATION POUR BOÎTIER UNIVERSEL

NWUR4 - UV1

CODES DE COMMANDE pour boîtier universel

MODÈLE	SÉRIE	PILOTE UNIVERSEL
NWUR	4	
NWUR Boîtier nouvelle construction	4 Série 4 po	-UV1 Performance 1 ELV (120V) 10W 0-10V (120V) 10W 0-10V (277V) 10W -UV2* Performance 2 ELV (120V) 15W 0-10V (120V) 15W 0-10V (277V) 15W -UV3* Performance 3 (Non étanche à l'air) ELV (120V) 24W 0-10V (120V) 24W 0-10V (277V) 24W

Contraste suggère de commander le type de gradation et la performance **UV2 (ELV/0-10V/15W)** ou **UV3 (ELV/0-10V/24W)** pour une utilisation avec la gradation chaude

* Pour plafond non-isolé

CONTRASTE

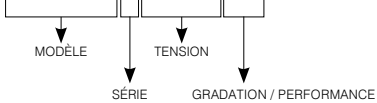
NWUR4

Série 4 po - Urbai

Boîtier nouvelle construction isolé



EXEMPLE DE CODIFICATION POUR 120V

NWUR4-120E1

CODES DE COMMANDE pour 120V

MODÈLE	SÉRIE	TENSION	GRADATION / PERFORMANCE
NWUR	4	-120	
NWUR	Boîtier nouvelle construction	4 Série 4 po	-120 120V
			E1 ELV / 10W E2* ELV / 15W EB2* ELV (+Value) / 15W D1 0-10V / 10W — D2* 0-10V / 15W

Contraste suggère de commander les types de gradation et les performances

EB2 (ELV (+ value)/15W),

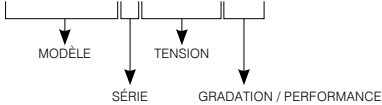
OU

D2 (0-10V/15W)

pour une utilisation avec la gradation chaude

* Pour plafond non-isolé

EXEMPLE DE CODIFICATION POUR 277V

NWUR4-277D1

CODES DE COMMANDE pour 277V

MODÈLE	SÉRIE	TENSION	GRADATION / PERFORMANCE
NWUR	4	-277	
NWUR	Boîtier nouvelle construction	4 Série 4 po	-277 277V
			D1 0-10V / 10W D2* 0-10V / 15W 2* Aucune gradation / 15W

Contraste suggère de commander le type de gradation et la performance

D2 (0-10V/15W)

pour une utilisation avec la gradation chaude

* Pour plafond non-isolé

CONTRASTE

NWUR4

Série 4 po - Urbai

Boîtier nouvelle construction isolé



RONDS RÉPARATEURS

Les ronds réparateurs corrigent les ouvertures trop grandes ou abîmées des trous de perçage.

Pour les garnitures rondes.

Code : RR4-01 (blanc)

RR4-04BR (chrome brossé)

RR4-11 (blanc mat)

RR4-12BR (nickel brossé)

RR4-13 (nickel satiné)

RR4-22 (noir mat)

RR4-25 (gris polaire)

Pour les garnitures carrées.

Code : RS4-01 (blanc)

RS4-04BR (chrome brossé)

RS4-11 (blanc mat)

RS4-12BR (nickel brossé)

RS4-13 (nickel satiné)

RS4-22 (noir mat)

RS4-25 (gris polaire)

Diamètre extérieur : \varnothing 6-1/8 po (156 mm)

Diamètre intérieur : \varnothing 4-1/8 po (105 mm)

Diamètre extérieur : 5-1/2 po (140 mm) x 5-1/2 po (140 mm)

Diamètre intérieur : \varnothing 4-1/8 po (105 mm)

CONTRASTE

2019-10
Révision 4

IMPRIMÉ AU CANADA

1009, rue du Parc Industriel
Lévis (Québec) G6Z 1C5 Canada
Tél. : 1-888-839-4624
Télééc. : 1-877-839-7057
eclairagecontrastelighting.com/fr
info@contrastlighting.com

© 2019 Éclairage Contraste M.L. Inc.
Tous droits réservés

Éclairage Contraste M.L. Inc. se réserve le droit de modifier les spécifications et/ou de discontinuer tout produit en tout temps et ne pourra être tenu responsable pour toutes conséquences résultant de l'utilisation de cette publication.