

NWLD300

Série 3-1/2 po - Concerto DEL

Boîtier nouvelle construction non-isolé

Projet

Notes

Type de luminaire

Date

SPÉCIFICATIONS

DÉTAILS DU BOÎTIER Boîtier en acier galvanisé d'une épaisseur pouvant aller jusqu'à un calibre 18 (0,051 po / 1,3 mm).
Boîte de jonction pouvant accueillir un maximum de 10 conducteurs de calibre 14 ou 8 conducteurs de calibre 12 (conducteurs 90°).
Accessible sous le plafond.

MONTAGE ET SUPPORT **Perçage : Ø 3-5/8 po (92 mm)**
Doit être installé à 3 po (76 mm) de tout matériau isolant.
S'adapte au plafond jusqu'à 1-1/2 po (38 mm) d'épaisseur.
Crochets Contraste pour faciliter l'installation et un ajustement parfait au plafond.
Aucune fuite de lumière.
Barres de montages ajustables et verrouillables de 10 po (254 mm) à 24-1/2 po (622 mm) pouvant s'adapter à la plupart des plafonds.

PERFORMANCE **Performance 1** : 1 500 lumens (16W)
Performance 2 : 2 000 lumens (23W)
Performance 3 : 2 500 lumens (30W)

ALIMENTATION **ELV** : 120V seulement
0-10V : tension universelle - 120V / 277V

GRADATION 2 types de gradations offerts :

- Électronique à basse tension (ELV)
- 0-10V

Les progrès rapides des gradateurs associés nous obligent à effectuer des tests régulièrement.

Veuillez consulter fréquemment la liste de compatibilité de gradateurs sur notre site Web : www.eclairagecontraste.com/fr

GARNITURES COMPATIBLES

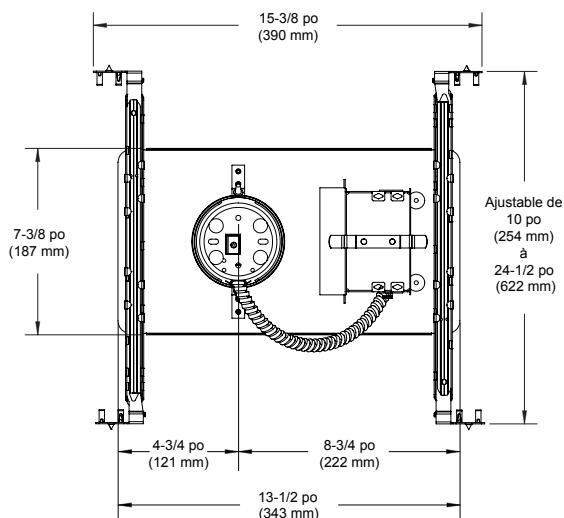
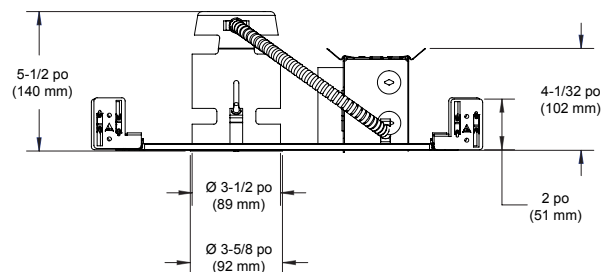
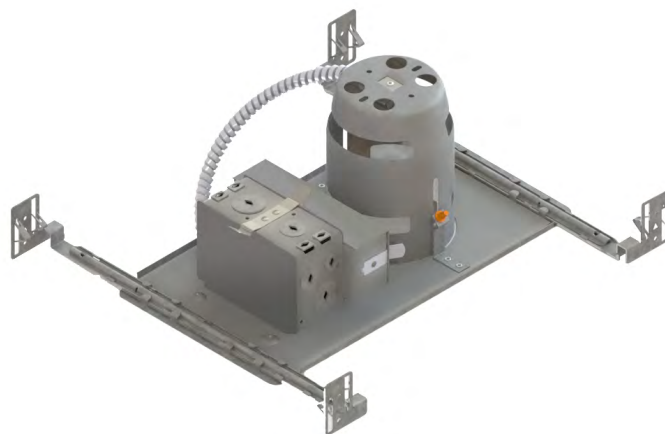
NWLD300 V/D 1/2**NWLD300 D3**

Performance 1 16W	Performance 2 23W	Performance 3 30W
LD3A	LD3A	LD3D
LD3B	LD3B	LD3E
LD3C	LD3C	LD3F
LD3D	LD3D	
LD3E	LD3E	
LD3F	LD3F	
LD3G	LD3G	
LD3H	LD3H	
LD3I	LD3I	

PROTECTION THERMIQUE Performance 1 : TC 65°C (149°F)
Performance 2 : TC 80°C (176°F)
Performance 3 : TC 80°C (176°F)

HOMOLOGATION Homologué cULus **E343977** pour endroits humides et mouillés

GARANTIE Garantie de 5 ans sur le pilote DEL.

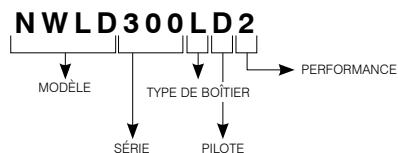


CONTRASTE

NWLD300

Série 3-1/2 po - Concerto DEL

EXEMPLE DE CODIFICATION



CODES DE COMMANDE

MODÈLE	SÉRIE	TYPE DE BOÎTIER	PILOTE	PERFORMANCE
NWLD	300	L		
NWLD Boîtier nouvelle construction non-isolé	300 Série 300	L Long	*V ELV - 120V seulement D 0-10V - Tension universelle (120V / 277V)	1 16W 2 23W 3 30W

*(V disponible seulement en Performance 1 et 2)

Les boîtiers de performance 1 et 2 sont compatibles avec les garnitures de performance 2.

Les boîtiers performance 3 sont seulement compatibles avec les garnitures de performance 3.

CONTRASTE

