

# NWA4R - NWA4S

Série 4 po - Ardito

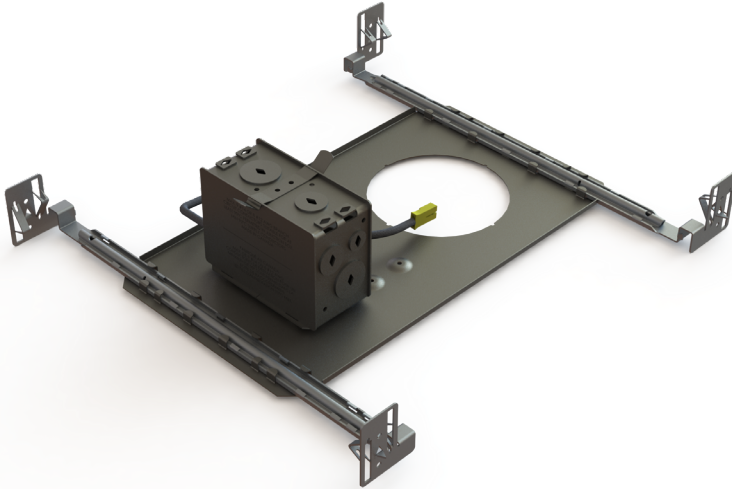
Boîtier nouvelle construction

Projet \_\_\_\_\_

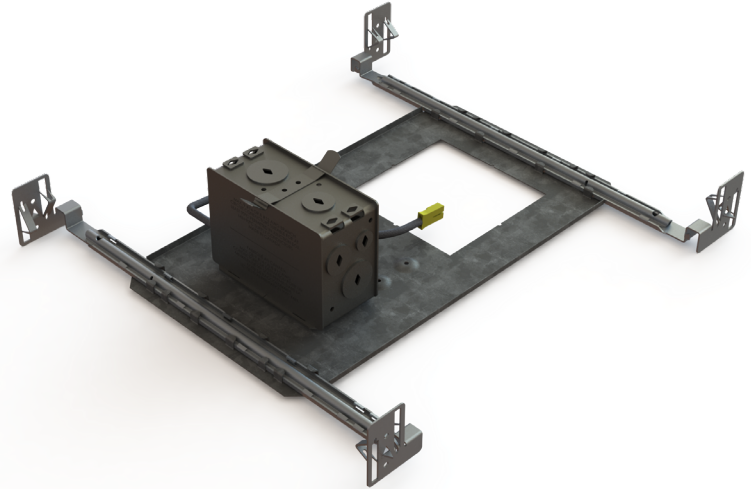
Notes \_\_\_\_\_

Type de luminaire \_\_\_\_\_

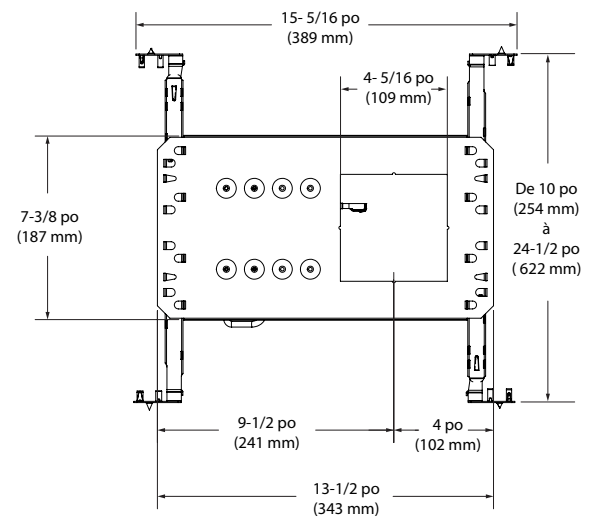
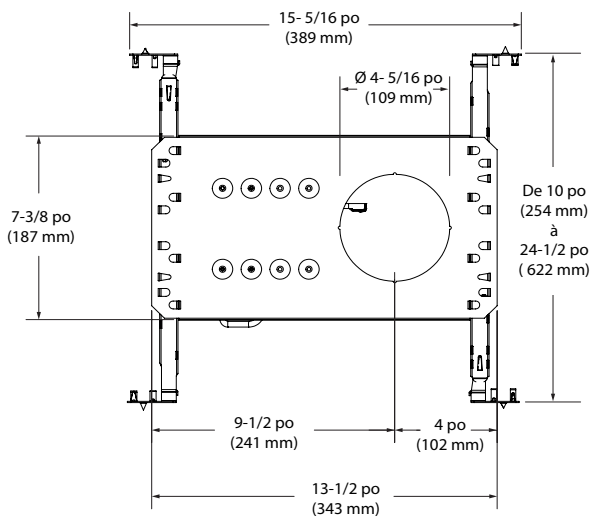
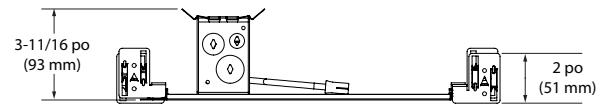
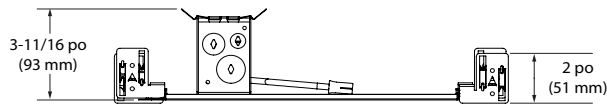
Date \_\_\_\_\_



NWA4R (illustré)



NWA4S (illustré)



# CONTRASTE

2018-03  
Révision 1

IMPRIMÉ AU CANADA

1009, rue du Parc Industriel  
Lévis (Québec) G6Z 1C5 Canada  
Tél. : 1-888-839-4624  
Télé. : 1-877-839-7057  
eclairagecontraste.com/fr  
info@contrastlighting.com© 2018 Éclairage Contraste M.L. Inc.  
Tous droits réservés

Éclairage Contraste M.L. Inc. se réserve le droit de modifier les spécifications et/ou de discontinuer tout produit en tout temps et ne pourra être tenu responsable pour toutes conséquences résultant de l'utilisation de cette publication.

# NWA4R - NWA4S

Série 4 po - Ardito

Boîtier nouvelle construction



## SPÉCIFICATIONS

DÉTAILS DU BOÎTIER	Boîtier en acier galvanisé. Boîte de jonction de 33-1/2 po <sup>3</sup> pouvant accueillir un maximum de 10 conducteurs de calibre 14, ou 8 conducteurs de calibre 12 (conducteurs 90°). Accessible sous le plafond.	
MONTAGE ET SUPPORT	<p><b>Perçage rond : ø 4-1/4 po (108 mm)</b>  <b>Perçage carré : 4-1/4 po (108 mm) x 4-1/4 po (108 mm)</b></p> <p><b>Plaque de plâtrage :</b> Requisite si utilisation d'une garniture sans bordure (<b>MIPA4R, MIPA4S</b>)</p> <p><b>Offert en option :</b> Gabarit de perçage réutilisable en acier pour garniture carrée (<b>TEMP-SQ</b>)</p> <p>Consulter les fiches techniques des garnitures pour l'espace de dégagement requis derrière le niveau du plafond Doit être installé à 3 po (76 mm) de tout matériau isolant S'adapte aux plafonds jusqu'à 1-1/2 po (38 mm) d'épaisseur Barres de montage ajustables et verrouillables de 10 po (254 mm) à 24-1/2 po (622 mm) pouvant s'adapter à la plupart des plafonds.</p>	
ALIMENTATION	120V - 277V	
PILOTE (OPTIONS)	<p><b>PERFORMANCE 1</b></p> <p>1 450 lumens (14W) Pour générateur de lumière standard (blanc solide)</p> <p><u>2 types de gradations offerts :</u></p> <ul style="list-style-type: none"> <li>Électronique à basse tension (ELV) (120V seulement)</li> <li>0-10V (120V/277V)</li> </ul> <p>Les progrès rapides des gradateurs associés nous obligent à effectuer des tests régulièrement. Veuillez consulter fréquemment la liste de compatibilité de gradateurs sur notre site Web : <a href="http://www.eclairagecontraste.com/fr">www.eclairagecontraste.com/fr</a></p> <p><b>PERFORMANCE L</b></p> <p>700 lumens (12,5W) Pour générateur de lumière « <b>WD</b> » (<b>Gradation chaude</b>) ou « <b>CT</b> » (<b>Réglage des couleurs</b>) Consulter les fiches techniques des garnitures pour plus de détails.</p> <p><b>WD (Gradation chaude)</b></p> <p><u>Un modèle de pilote disponible en une performance (12,5W) offrant une seule option de gradation :</u></p> <ul style="list-style-type: none"> <li>0-10V (120V / 277V)</li> </ul> <p>Consulter le site Internet de Lumenetix (<a href="http://www.lumenetix.com">www.lumenetix.com</a>) et vous réferez à la documentation du module DDM119 pour de plus amples informations.</p>	<p><b>PERFORMANCE 2</b></p> <p>2050 lumens (23W) Pour générateur de lumière standard (blanc solide)</p> <p><u>2 types de gradations offerts :</u></p> <ul style="list-style-type: none"> <li>Électronique à basse tension (ELV) (120V seulement)</li> <li>0-10V (120V/277V)</li> </ul> <p><b>CT (Réglage des couleurs)</b></p> <p><u>Un modèle de pilote disponible en une performance (12,5W) offrant différentes options de contrôle :</u></p> <ul style="list-style-type: none"> <li>DMX512-A : 4 canaux - DIM (gradation) - CCT (température de couleur proximale)</li> <li>- SAT (niveau de saturation) - HUE (couleur)</li> <li>0-10V : Un gradateur par canal (ex. : DIM et CCT)</li> <li>Application iOS « Araya 5 » (gratuit) : Permet de programmer jusqu'à 5 scènes. L'application peut être utilisée pour passer outre le système câblé et contrôler le(s) luminaire(s).</li> </ul> <p>Consulter le site Internet de Lumenetix (<a href="http://www.lumenetix.com">www.lumenetix.com</a>) et vous réferez à la documentation du module CTM119 pour de plus amples informations.</p>

# NWA4R - NWA4S

Série 4 po - Ardito

Boîtier nouvelle construction



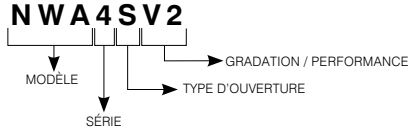
## SPÉCIFICATIONS (SUITE)

GARNITURES COMPATIBLES	OUVERTURE RONDE			OUVERTURE CARRÉE		
	Performance 1 (14W)	Performance 2 (23W)	Performance L (12,5W)	Performance 1 (14W)	Performance 2 (23W)	Performance L (12,5W)
	A4RAF	A4RAF	A4RAF	A4SAR	A4SAR	A4SAR
	A4RAR	A4RAR	A4RAR	A4SFR	A4SFR	A4SFR
	A4RFD	A4RFD	A4RFD	A4SSF	A4SSF	A4SFW
	A4RFR	A4RFR	A4RFR	A4SWW	A4SWW	
	A4RSF	A4RSF	A4RWW			
	A4RWW	A4RWW				

HOMOLOGATION Homologué cULus **E343977** pour endroits humides et endroits mouillés avec garnitures de douche

GARANTIE Garantie de 5 ans sur le pilote DEL.

## EXEMPLE DE CODIFICATION



## CODES DE COMMANDE

MODÈLE	SÉRIE	TYPE D'OUVERTURE	GRADATION / PERFORMANCE
<b>NWA</b>	<b>4</b>		
<b>NWA</b> Boîtier nouvelle construction Ardito	<b>4</b> Série 4 po	<b>R</b> Ronde <b>S</b> Carrée	<b>V1</b> 14W (1 450 lumens) 120V/277V 0-10V ELV (120V seulement)  <b>V2</b> 23W (2 050 lumens) 120V/277V 0-10V ELV (120V seulement)  <b>VL</b> 12,5W (700 lumens) 120V/277V À utiliser avec générateur de lumière « WD » ou « CT »  WD : Gradation chaude CT : Réglage des couleurs  → Pour plus de détails, voir page 2 (Pilote (options))

# NWA4R - NWA4S

Série 4 po - Ardito


Boîtier nouvelle construction



## OPTION PLAQUE DE PLÂTRAGE

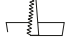
Requise si utilisation d'une garniture sans bordure  
(voir la fiche d'installation pour plus de détails)

### RONDE

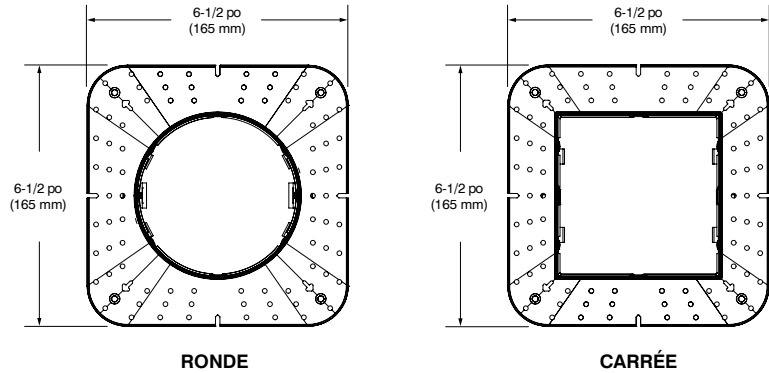
  $\varnothing$  4-1/4 po (108 mm)

Code : MIPA4R

### CARRÉE

 4-1/4 po (108 mm) x 4-1/4 po (108 mm)

Code : MIPA4S



## OPTION GABARIT RÉUTILISABLE

Gabarit de perçage réutilisable en acier pour garniture carrée.

Code : TEMP-SQ

