

NWA4R-EM — NWA4S-EM

Série 4 po - Ardito

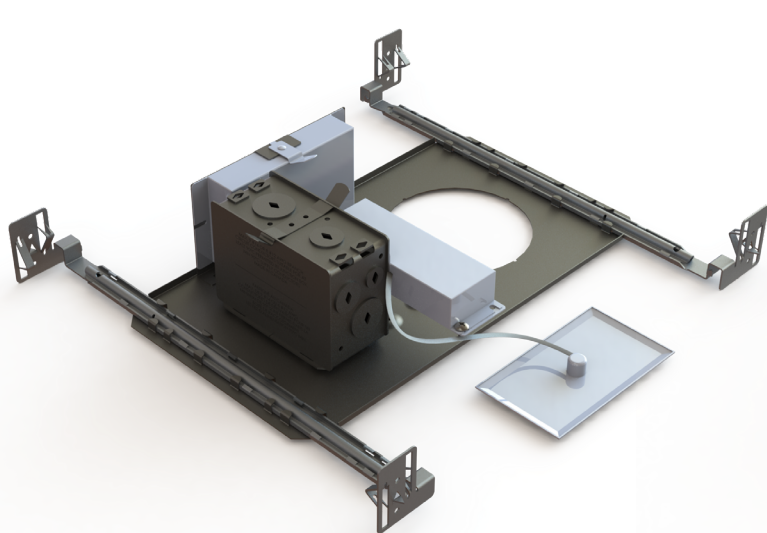
Boîtier nouvelle construction non-IC avec éclairage d'urgence

Projet _____

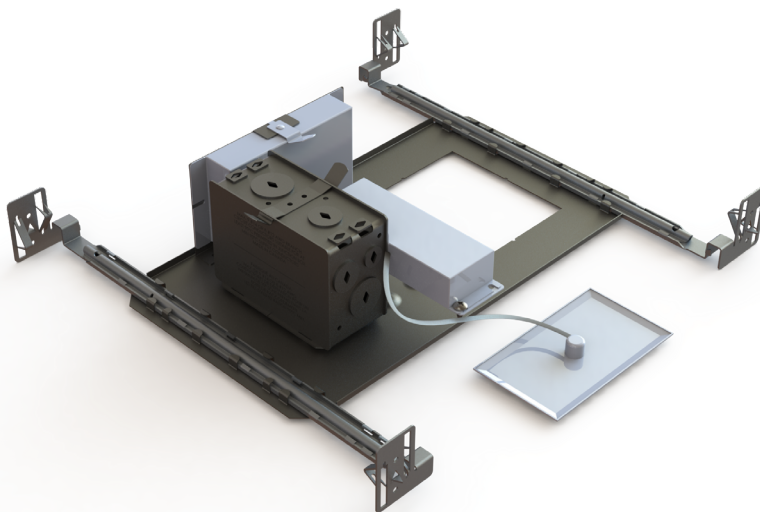
Notes _____

Type de luminaire _____

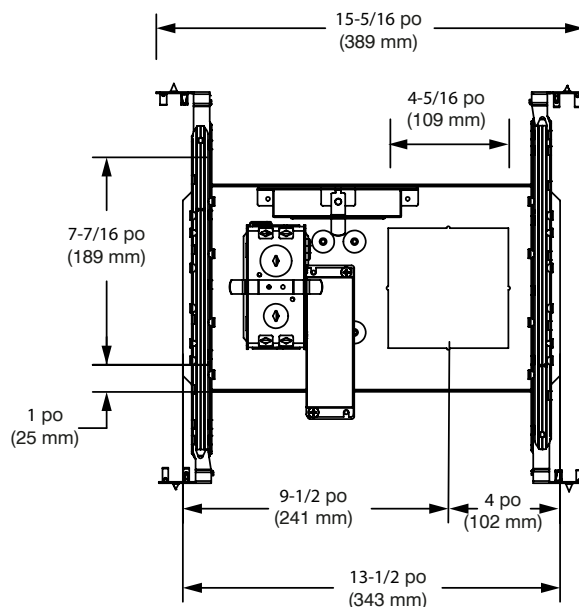
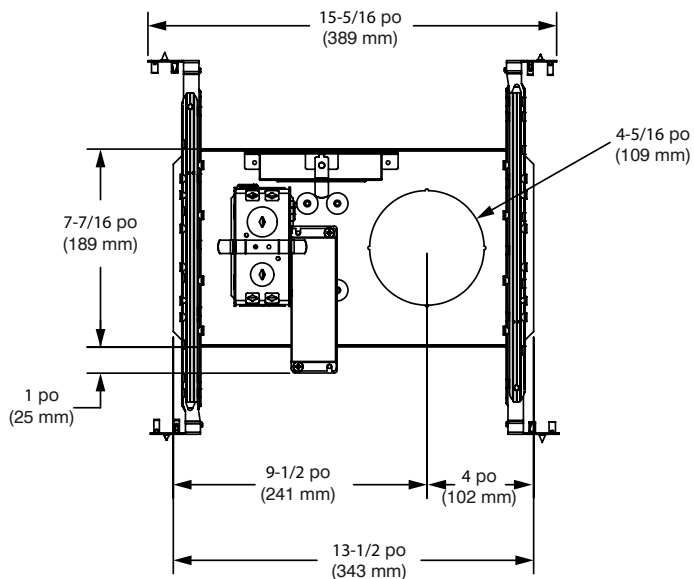
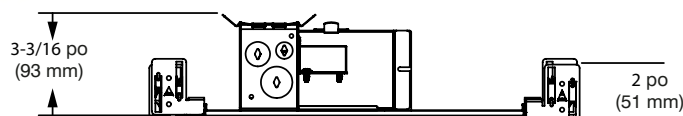
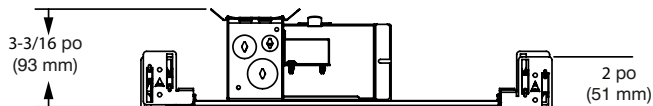
Date _____



NWA4R-EM (illustré)



NWA4S-EM (illustré)



CONTRASTE

2018-03
Révision 1

IMPRIMÉ AU CANADA

1009, rue du Parc Industriel
Lévis (Québec) G6Z 1C5 Canada
Tél. : 1-888-839-4624
Télé. : 1-877-839-7057
eclairagecontraste.com/fr
info@contrastlighting.com

© 2018 Éclairage Contraste M.L. Inc.
Tous droits réservés

Éclairage Contraste M.L. Inc. se réserve le droit de modifier les spécifications et/ou de discontinuer tout produit en tout temps et ne pourra être tenu responsable pour toutes conséquences résultant de l'utilisation de cette publication.

NWA4R-EM — NWA4S-EM

Série 4 po - Ardito

Boîtier nouvelle construction non-IC avec éclairage d'urgence

SPÉCIFICATIONS

ÉCLAIRAGE D'URGENCE	Durée de la période d'éclairage : 120 minutes minimum Hauteur maximum d'installation : 40 pieds Bouton test et plaque de montage: inclus Durée de la batterie: 5 ans																											
DÉTAILS DU BOÎTIER	Boîtier en acier galvanisé. Boîte de jonction de 33-1/2 po ³ pouvant accueillir un maximum de 10 conducteurs de calibre 14, ou 8 conducteurs de calibre 12 (conducteurs 90°). Accessible sous le plafond.																											
MONTAGE ET SUPPORT	<p>Perçage rond : ø 4-1/4 po (108 mm) Perçage carré : 4-1/4 po (108 mm) x 4-1/4 po (108 mm)</p> <p>Plaque de plâtre : Requisite si utilisation d'une garniture sans bordure (MIPA4R, MIP4S)</p> <p>Offert en option : Gabarit de perçage réutilisable en acier pour garniture carrée (TEMP-SQ)</p> <p>Consulter les fiches techniques des garnitures pour l'espace de dégagement requis derrière le niveau du plafond Doit être installé à 3 po (76 mm) de tout matériau isolant S'adapte aux plafonds jusqu'à 1-1/2 po (38 mm) d'épaisseur Barres de montage ajustables et verrouillables de 10 po (254 mm) à 24-1/2 po (622 mm) pouvant s'adapter à la plupart des plafonds.</p>																											
ALIMENTATION	120V - 277V																											
PILOTE (OPTIONS)	<p>PERFORMANCE 1</p> <p>1450 lumens (14W) Pour générateur de lumière standard (blanc solide)</p> <p><u>2 types de gradations offerts :</u></p> <ul style="list-style-type: none"> Électronique à basse tension (ELV) (120V seulement) 0-10V (120V/277V) 	<p>PERFORMANCE 2</p> <p>2050 lumens (23W) Pour générateur de lumière standard (blanc solide)</p> <p><u>2 types de gradations offerts :</u></p> <ul style="list-style-type: none"> Électronique à basse tension (ELV) (120V seulement) 0-10V (120V/277V) 	<p>Les progrès rapides des gradateurs associés nous obligent à effectuer des tests régulièrement. Veuillez consulter fréquemment la liste de compatibilité de gradateurs sur notre site Web : www.eclairagecontraste.com/fr</p>																									
GARNITURES COMPATIBLES	<p style="text-align: center;">OUVERTURE RONDE</p> <table border="1"> <thead> <tr> <th>Performance 1 (14W)</th> <th>Performance 2 (23W)</th> </tr> </thead> <tbody> <tr><td>A4RAF</td><td>A4RAF</td></tr> <tr><td>A4RAR</td><td>A4RAR</td></tr> <tr><td>A4RFD</td><td>A4RFD</td></tr> <tr><td>A4RFR</td><td>A4RFR</td></tr> <tr><td>A4RSF</td><td>A4RSF</td></tr> <tr><td>A4RWW</td><td>A4RWW</td></tr> </tbody> </table>		Performance 1 (14W)	Performance 2 (23W)	A4RAF	A4RAF	A4RAR	A4RAR	A4RFD	A4RFD	A4RFR	A4RFR	A4RSF	A4RSF	A4RWW	A4RWW	<p style="text-align: center;">OUVERTURE CARRÉE</p> <table border="1"> <thead> <tr> <th>Performance 1 (14W)</th> <th>Performance 2 (23W)</th> </tr> </thead> <tbody> <tr><td>A4SAR</td><td>A4SAR</td></tr> <tr><td>A4SFR</td><td>A4SFR</td></tr> <tr><td>A4SSF</td><td>A4SSF</td></tr> <tr><td>A4SFW</td><td>A4SFW</td></tr> </tbody> </table>		Performance 1 (14W)	Performance 2 (23W)	A4SAR	A4SAR	A4SFR	A4SFR	A4SSF	A4SSF	A4SFW	A4SFW
Performance 1 (14W)	Performance 2 (23W)																											
A4RAF	A4RAF																											
A4RAR	A4RAR																											
A4RFD	A4RFD																											
A4RFR	A4RFR																											
A4RSF	A4RSF																											
A4RWW	A4RWW																											
Performance 1 (14W)	Performance 2 (23W)																											
A4SAR	A4SAR																											
A4SFR	A4SFR																											
A4SSF	A4SSF																											
A4SFW	A4SFW																											
HOMOLOGATION	Homologué cULus E343977 pour endroits humides et endroits mouillés avec garnitures de douche																											
GARANTIE	Garantie de 5 ans sur le pilote DEL.																											

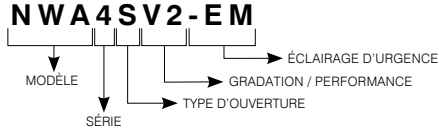
NWA4R-EM — NWA4S-EM

Série 4 po - Ardito

Boîtier nouvelle construction non-IC avec éclairage d'urgence



EXEMPLE DE CODIFICATION




CODES DE COMMANDE

MODÈLE	SÉRIE	TYPE D'OUVERTURE	GRADATION / PERFORMANCE	ÉCLAIRAGE D'URGENCE
NWA	4			
NWA Boîtier nouvelle construction Ardito	4 Série 4 po	R Ronde S Carrée	V1 14W (1 450 lumens) 120V/277V 0-10V ELV (120V seulement) V2 23W (2 050 lumens) 120V/277V 0-10V ELV (120V seulement)	-EM Éclairage d'urgence

OPTION PLAQUE DE PLÂTRAGE


Requise si utilisation d'une garniture sans bordure (voir la fiche d'installation pour plus de détails)

RONDE

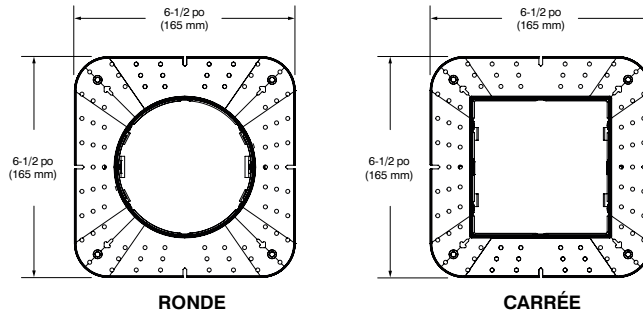
 **ø 4-1/4 po (108 mm)**

Code : MIPA4R

CARRÉE

 **4-1/4 po (108 mm) x 4-1/4 po (108 mm)**

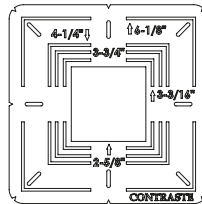
Code : MIPA4S



OPTION GABARIT RÉUTILISABLE

Gabarit de perçage réutilisable en acier pour garniture carrée.

Code : TEMP-SQ



CONTRASTE

2018-03
Révision 1

IMPRIMÉ AU CANADA

1009, rue du Parc Industriel
Lévis (Québec) G6Z 1C5 Canada
Tél. : 1-888-839-4624
Télé. : 1-877-839-7057
eclairagecontraste.com/fr
info@contrastlighting.com

© 2018 Éclairage Contraste M.L. Inc.
Tous droits réservés

Éclairage Contraste M.L. Inc. se réserve le droit de modifier les spécifications et/ou de discontinuer tout produit en tout temps et ne pourra être tenu responsable pour toutes conséquences résultant de l'utilisation de cette publication.