

NWA3R-EM — NWA3S-EM

Série 3-1/2 po - Ardito

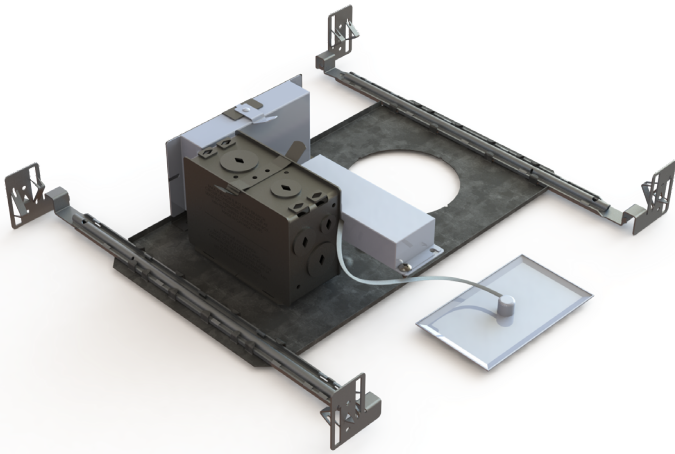
Boîtier nouvelle construction non-IC avec éclairage d'urgence

Projet _____

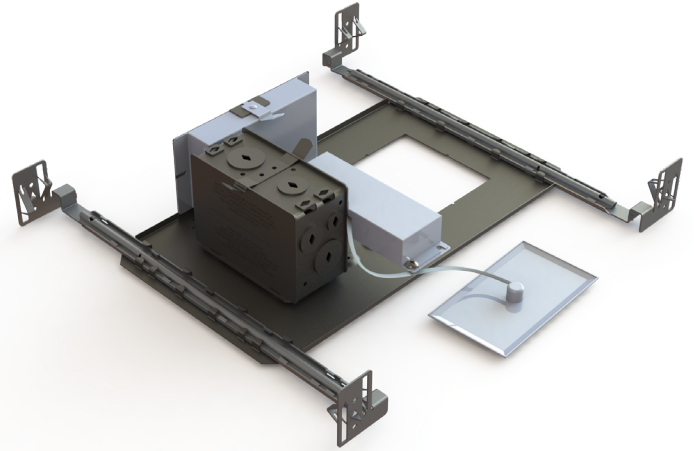
Notes _____

Type de luminaire _____

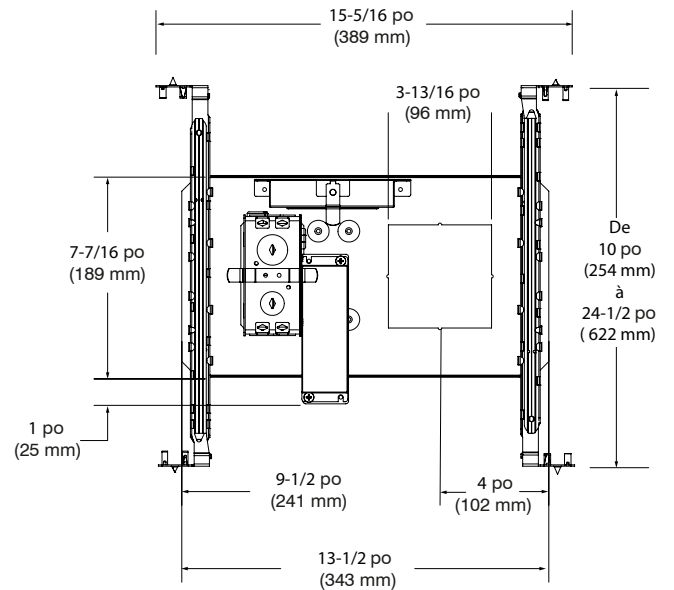
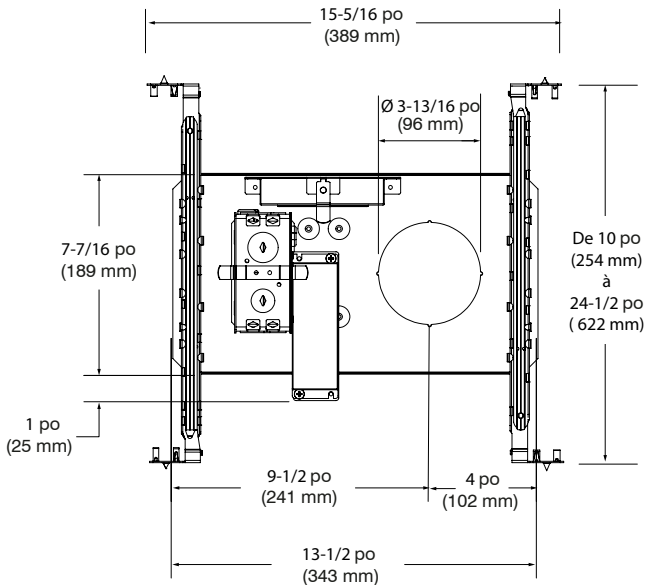
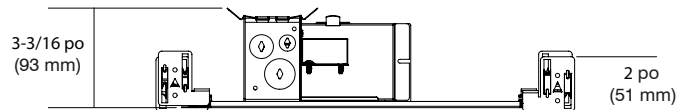
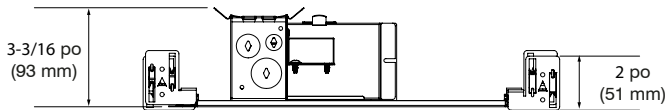
Date _____



NWA3R-EM (illustré)



NWA3S-EM (illustré)



NWA3R-EM — NWA3S-EM

Série 3-1/2 po - Ardito

Boîtier nouvelle construction non-IC avec éclairage d'urgence



SPÉCIFICATIONS

ÉCLAIRAGE D'URGENCE	Durée de la période d'éclairage : 120 minutes minimum Hauteur maximum d'installation : 40 pieds Bouton test et plaque de montage: inclus Durée de la batterie: 5 ans
---------------------	---

DÉTAILS DU BOÎTIER	Boîtier en acier galvanisé. Boîte de jonction de 33-1/2 po ³ pouvant accueillir un maximum de 10 conducteurs de calibre 14, ou 8 conducteurs de calibre 12 (conducteurs 90°). Accessible sous le plafond.
--------------------	--

MONTAGE ET SUPPORT	<p>Perçage rond : ø 3-3/4 po (95 mm) Perçage carré : 3-3/4 po (95 mm) x 3-3/4 po (95 mm)</p> <p>Plaque de plâtre : Requisite si utilisation d'une garniture sans bordure (MIPA3R, MIP3S)</p> <p>Offert en option : Gabarit de perçage réutilisable en acier pour garniture carrée (TEMP-SQ)</p> <p>Consulter les fiches techniques des garnitures pour l'espace de dégagement requis derrière le niveau du plafond Doit être installé à 3 po (76 mm) de tout matériau isolant S'adapte aux plafonds jusqu'à 1-1/2 po (38 mm) d'épaisseur Barres de montage ajustables et verrouillables de 10 po (254 mm) à 24-1/2 po (622 mm) pouvant s'adapter à la plupart des plafonds.</p>
--------------------	---

ALIMENTATION	120V - 277V
--------------	-------------

PILOTE (OPTIONS)	<p>PERFORMANCE 1</p> <p>1450 lumens (14W) Pour générateur de lumière standard (blanc solide)</p> <p><u>2 types de gradations offerts :</u></p> <ul style="list-style-type: none"> Électronique à basse tension (ELV) (120V seulement) 0-10V (120V/277V) 	<p>PERFORMANCE 2</p> <p>2050 lumens (23W) Pour générateur de lumière standard (blanc solide)</p> <p><u>2 types de gradations offerts :</u></p> <ul style="list-style-type: none"> Électronique à basse tension (ELV) (120V seulement) 0-10V (120V/277V)
	<p>Les progrès rapides des gradateurs associés nous obligent à effectuer des tests régulièrement. Veuillez consulter fréquemment la liste de compatibilité de gradateurs sur notre site Web : www.eclairagecontraste.com/fr</p>	

GARNITURES COMPATIBLES	OUVERTURE RONDE		OUVERTURE CARRÉE	
	Performance 1 (14W)	Performance 2 (23W)	Performance 1 (14W)	Performance 2 (23W)
	A3RAF	A3RAF	A3SAR	A3SAR
	A3RAR	A3RAR	A3SFR	A3SFR
	A3RFD	A3RFD	A3SSF	A3SSF
	A3RFR	A3RFR	A3SWW	A3SWW
	A3RSF	A3RSF		
	A3RWW	A3RWW		

HOMOLOGATION	Homologué cULus E343977 pour endroits humides et endroits mouillés avec garnitures de douche
--------------	---

GARANTIE	Garantie de 5 ans sur le pilote DEL.
----------	--------------------------------------

CONTRASTE

2018-03
Révision 1

IMPRIMÉ AU CANADA

1009, rue du Parc Industriel
Lévis (Québec) G6Z 1C5 Canada
Tél. : 1-888-839-4624
Télé. : 1-877-839-7057
eclairagecontraste.com/fr
info@contrastlighting.com© 2018 Éclairage Contraste M.L. Inc.
Tous droits réservés

Éclairage Contraste M.L. Inc. se réserve le droit de modifier les spécifications et/ou de discontinuer tout produit en tout temps et ne pourra être tenu responsable pour toutes conséquences résultant de l'utilisation de cette publication.

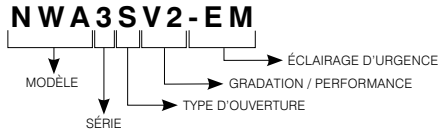
NWA3R-EM — NWA3S-EM

Série 3-1/2 po - Ardito

Boîtier nouvelle construction non-IC avec éclairage d'urgence



EXEMPLE DE CODIFICATION




CODES DE COMMANDE

MODÈLE	SÉRIE	TYPE D'OUVERTURE	GRADATION / PERFORMANCE	ÉCLAIRAGE D'URGENCE
NWA	3			
NWA Boîtier nouvelle construction Ardito	3 Série 3-1/2 po	R Ronde S Carrée	V1 14W (1 450 lumens) 120V/277V 0-10V ELV (120V seulement) V2 23W (2 050 lumens) 120V/277V 0-10V ELV (120V seulement)	-EM Éclairage d'urgence

OPTION PLAQUE DE PLÂTRAGE

Requise si utilisation d'une garniture sans bordure (voir la fiche d'installation pour plus de détails)

RONDE

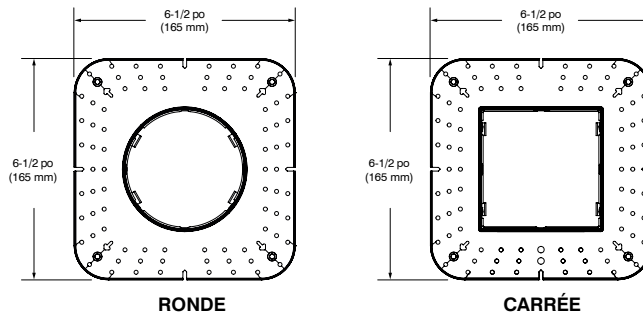
 \varnothing 3-3/4 po (95 mm)

Code : MIPA3R

CARRÉE

 3-3/4 po (95 mm) x 3-3/4 po (95 mm)

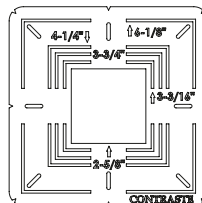
Code : MIPA3S



OPTION GABARIT RÉUTILISABLE

Gabarit de perçage réutilisable en acier pour garniture carrée.

Code : TEMP-SQ



CONTRASTE

2018-03
Révision 1

IMPRIMÉ AU CANADA

1009, rue du Parc Industriel
Lévis (Québec) G6Z 1C5 Canada
Tél. : 1-888-839-4624
Télééc. : 1-877-839-7057
eclairagecontraste.com/fr
info@contrastlighting.com

© 2018 Éclairage Contraste M.L. Inc.
Tous droits réservés

Éclairage Contraste M.L. Inc. se réserve le droit de modifier les spécifications et/ou de discontinuer tout produit en tout temps et ne pourra être tenu responsable pour toutes conséquences résultant de l'utilisation de cette publication.