

# NW40PAR-10W

Série 4 po - Classique/Evolution

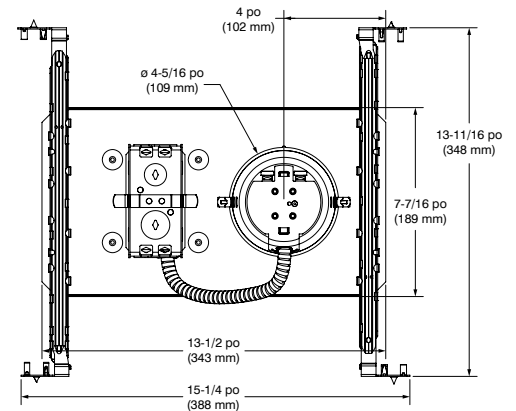
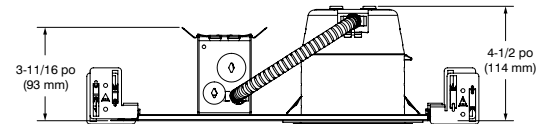
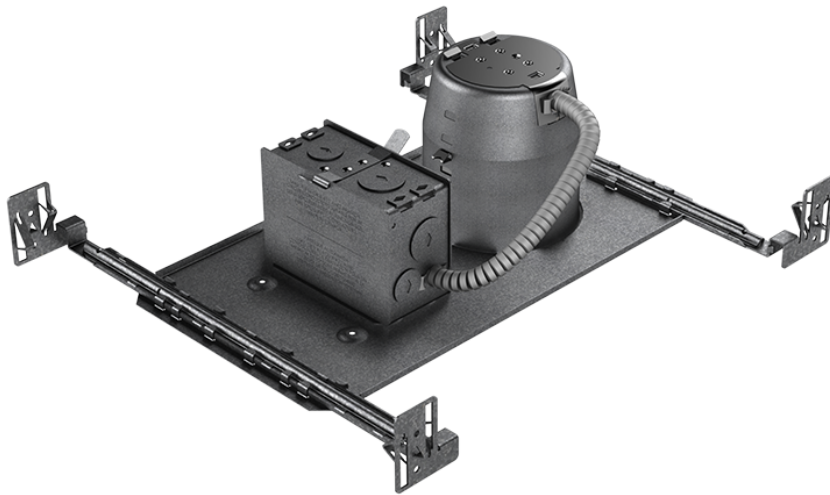
**Boîtier nouvelle construction isolé (IC) et étanche à l'air pour lampe PAR (DEL)**

Projet \_\_\_\_\_

Notes \_\_\_\_\_

Type de luminaire \_\_\_\_\_

Date \_\_\_\_\_



## SPÉCIFICATIONS

DÉTAILS DU BOÎTIER	Boîtier en acier galvanisé jusqu'à 0,051 po (1,3 mm) d'épaisseur. Boîte de jonction de 26-1/2 po <sup>3</sup> pouvant accueillir jusqu'à 10 conducteurs de calibre 14 ou 8 conducteurs de calibre 12. Accessible sous le plafond.
MONTAGE ET SUPPORT	<b>Perçage : ø 4-1/4 po (108 mm)</b> S'adapte aux plafonds jusqu'à 2 po (51 mm) d'épaisseur. Nécessite un dégagement de 4-1/2 po (115 mm) au-dessus du niveau du plafond. Crochets à enclenchement sans outil pour faciliter l'installation et un ajustement parfait au plafond. Barres de montage ajustables et verrouillables de 10 po (254 mm) à 24-1/2 po (622 mm) pouvant s'adapter à la plupart des plafonds. Aucune fuite de lumière.
LAMPES	<b>PAR20 DEL 10W MAX</b>
TENSION	120 Volts
GRADATION	Veuillez consulter régulièrement la liste de compatibilité des gradateurs du fabricant de la lampe.
GARNITURES COMPATIBLES	A2000    A2100    A2450S    D2000    D2100
HOMOLOGATION	<ul style="list-style-type: none"> <li>Homologué cULus pour endroits humides; mouillés avec garnitures de douche seulement</li> <li>Homologué étanche à l'air ASTM E283</li> </ul>
GARANTIE	Garantie limitée de 1 an sur les composants

# CONTRASTE

1009, rue du Parc Industriel  
Lévis (Québec) G6Z 1C5 Canada  
Tél. : 1-888-839-4624  
Télééc. : 1-877-839-7057  
eclairagecontraste.com/fr  
info@contrastlighting.com

© 2021 Éclairage Contraste M.L. Inc.  
Tous droits réservés

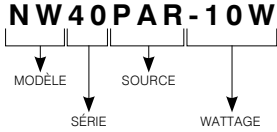
Éclairage Contraste M.L. Inc. se réserve le droit de modifier les spécifications et/ou de discontinuer tout produit en tout temps et ne pourra être tenu responsable pour toutes conséquences résultant de l'utilisation de cette publication.

# NW40PAR-10W

Série 4 po - Classique/Evolution

**Boîtier nouvelle construction isolé (IC) et étanche à l'air pour lampe PAR (DEL)**

## EXEMPLE DE CODIFICATION



## CODES DE COMMANDE

MODÈLE	SÉRIE	SOURCE	WATTAGE
<b>NW</b>	<b>40</b>	<b>PAR</b>	<b>-10W</b>
<b>NW</b> Boîtier nouvelle construction	<b>40</b> Série 4 po	<b>PAR</b> PAR20 DEL	<b>-10W</b> 10W

## RONS RÉPARATEURS

Les ronds réparateurs corrigent les ouvertures trop grandes ou abîmées des trous de perçage.

Ils sont offerts dans toutes la gamme de couleurs Contraste.  
Ajouter le code du fini désiré à la fin de celui du rond réparateur.  
Ex. : RON2000-06

Pour les garnitures rondes.

**Code : RON2000**

Diamètre extérieur : ø 6-1/8 po (156 mm)  
Diamètre intérieur : ø 4-1/8 po (105 mm)



Pour les garnitures carrées.

**Code : RON2100**

Dimensions extérieur : 5-1/2 po (140 mm) x 5-1/2 po (140 mm)  
Diamètre intérieur : ø 4-1/8 po (105 mm)



# CONTRASTE