

NW3600CAU

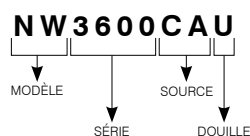
3-1/2 po Série PAR20

Boîtier nouvelle construction pour lampe PAR20

SPÉCIFICATIONS

DÉTAILS DU BOÎTIER	Acier galvanisé calibre 18, 0,051 po (1,3 mm) d'épaisseur. Boîte de jonction pouvant accueillir jusqu'à 10 conducteurs de calibre 14 ou 8 conducteurs de calibre 12. Accessible sous le plafond.
DOUILLE	Porcelaine; douille à culot moyen (E26). Pré-filé avec fil de calibre 18 en SEW 200°C branché à la boîte de raccordement.
MONTAGE ET SUPPORT	Perçage : Ø 3-5/8 po (92 mm) S'adapte au plafond jusqu'à 1-1/2 po (38 mm) d'épaisseur. Nécessite un dégagement de 4 po (103 mm) au-dessus du matériel de plafond. Crochets Contraste pour faciliter l'installation et un ajustement parfait au plafond. Barres de montage ajustables et verrouillables de 10 po (254 mm) à 24-1/2 po (622 mm) pouvant s'adapter à la plupart des plafonds (compatibles avec plafonds suspendus). Aucune fuite de lumière.
SOURCE LUMINEUSE	Lampe PAR20 halogène 50W MAX Les lampes PAR20 DEL, bien que fonctionnelles avec ce produit, peuvent être plus longues que les lampes halogène et ainsi dépasser du luminaire.
GARNITURES COMPATIBLES	A3600 A3700 B3600
TENSION	120 Volts (CAN & É.-U.)
PROTECTION THERMIQUE	TC 120°C (248°F)
HOMOLOGATION	Homologué cULus E174023 pour endroits humides
GARANTIE	Garantie de 5 ans sur la douille

EXEMPLE DE CODIFICATION



CODE DE COMMANDE

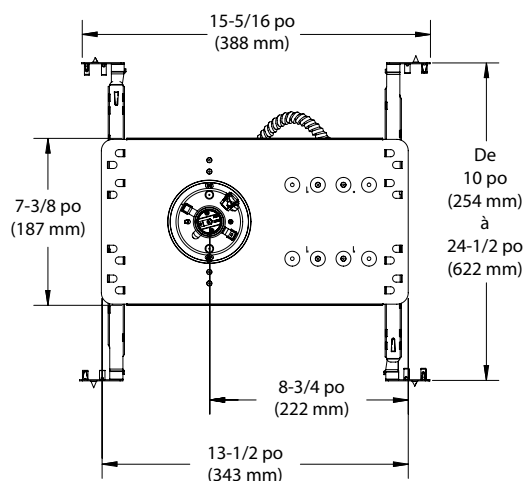
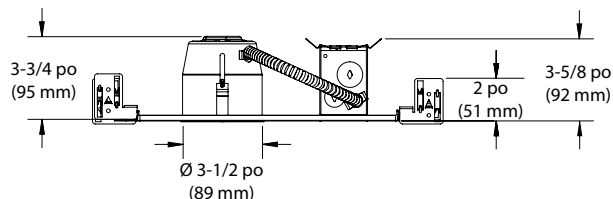
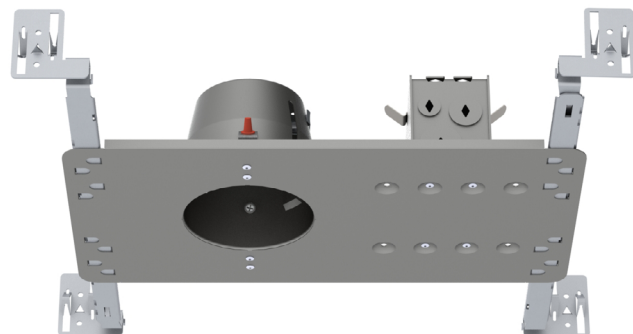
MODÈLE	SÉRIE	SOURCE	DOUILLE
NW	3600	CA	U
NW Boîtier nouvelle construction	3600 Série PAR20 3-1/2 po	CA Lampe PAR20	U Universel

Projet _____

Notes _____

Type de luminaire _____

Date _____



CONTRASTE

1009, rue du Parc Industriel
Lévis (Québec) G6Z 1C5 Canada
Tél. : 1-888-839-4624
Télec. : 1-877-839-7057
eclairagecontraste.com/fr
info@contrastlighting.com

© 2016 Éclairage Contraste M.L. Inc.
Tous droits réservés

Éclairage Contraste M.L. Inc. se réserve le droit de modifier les spécifications et/ou de discontinuer tout produit en tout temps et ne pourra être tenu responsable pour toutes conséquences résultant de l'utilisation de cette publication.