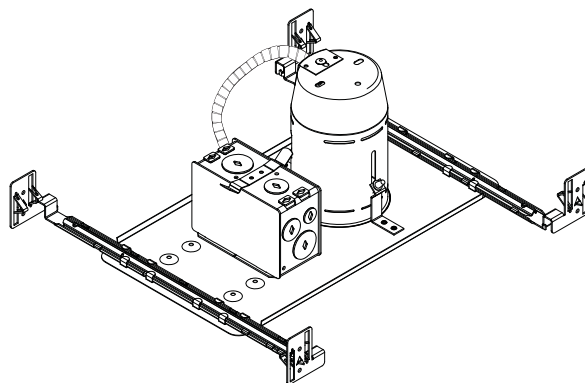










FEUILLE DE SPÉCIFICATIONS

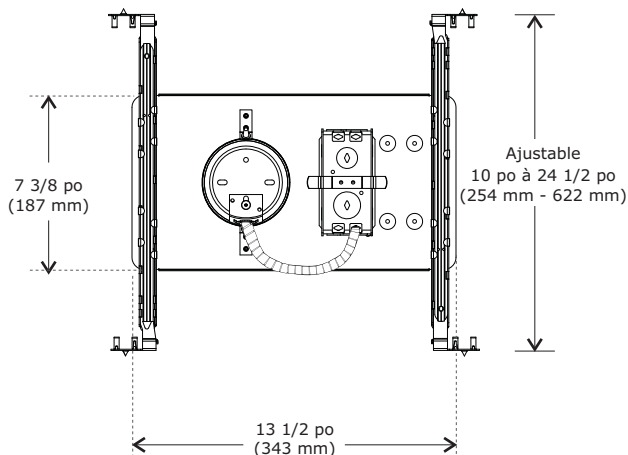
3 1/2 " SÉRIE 3000

NW3000LT

BOÎTIER NOUVELLE CONSTRUCTION LONG POUR
AMPOULE GU/GZ-10



	OUI
Lieu humide	
	NON
MR16	
	GU/GZ-10 50W MAX.
GU/GZ-10	
	120 VOLTS (CAN & É.-U.)
Voltage	
	T°C 125°C No 032
Protection thermique	
	3 5/8" (92mm)
Perçage	
	E174023
UL LISTED	
	Dimensions hors tout : Longueur : 15 3/8" (391 mm) Largeur : 10" (254 mm) Hauteur : 5 1/2" (140 mm)
Dimensions	



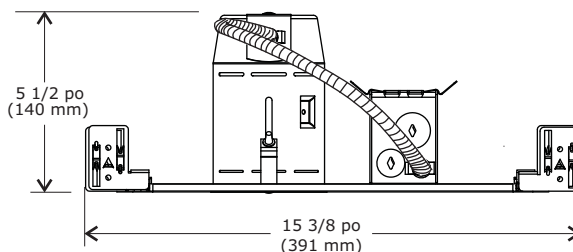
FINITIONS COMPATIBLES

GU/GZ-10 50W MAX

R3151	S3151	T3145	T3400W	T3700
R3151K	S3400	T3145DSM	T3450	T3800
R3151W	S3400D	T3145DST	T3450K	T3850
R3152	S3450	T3145W	T3450W	T3900
R3601	S3450D	T3152	T3450WK	
R3601W	S3500	T3165	T3500	
R3602	S3500D	T3185	T3500W	
R3651	S3601	T3200	T3600	
R3651W	S3651	T3250	T3602	
R3652	T3000	T3260	T3650	
S3145	T3100	T3300	T3652	
S3145D	T3125	T3400		

SPÉCIFICATIONS TECHNIQUES

Acier galvanisé de 0,051" (1,3mm) d'épaisseur.
Accessible sous le plafond.
Crochets brevetés PAT#CAN 2,088,648 et #USA 5,377,088.
S'adapte à des plafonds jusqu'à 7/8" d'épaisseur.
Ajustement parfait au plafond.
Aucune fuite de lumière.
Chaque partie du boîtier doit être à 3"(76mm) MINIMUM de l'isolation (s'il y a lieu).



FABRIQUÉ AU
CANADA

UL
LISTED

Votre représentant : _____

Votre projet : _____

ÉCLAIRAGE
CONTRASTE

1009, rue du Parc Industriel, Saint-Jean-Chrysostome, Qc, CAN, G6Z1C5 Tél.: 1-888-839-4624 Fax : 1-877-839-7057
info@eclairagecontraste.com
www.eclairagecontraste.com

2013-09