

# NW2000CE-LED

4 po Série 2000 - Evolution DEL

## Boîtier nouvelle construction court étanche à l'air avec transformateur électronique pour lampe MR16 DEL

### SPÉCIFICATIONS

**DÉTAILS DU BOÎTIER** Acier galvanisé calibre 18, 0,051 po (1,3 mm) d'épaisseur. Approuvé pour l'installation dans un plafond isolé en contact direct avec un matériau isolant (sauf polyuréthane). Étanche à l'air. Boîte de jonction pouvant accueillir jusqu'à 10 conducteurs de calibre 14 ou 8 conducteurs de calibre 12. Accessible sous le plafond.

**MONTAGE** **Perçage : Ø 4-1/4 po (108 mm)**  
S'adapte au plafond jusqu'à 1-1/2 po (38 mm) d'épaisseur. Nécessite un dégagement de 3-3/4 po (96 mm) au-dessus du niveau du plafond. Crochets Contraste pour faciliter l'installation et un ajustement parfait au plafond. Barres de montage ajustables et verrouillables de 10 po (254 mm) à 24-1/2 po (622 mm) pouvant s'adapter à la plupart des plafonds (compatibles avec plafonds suspendus). Aucune fuite de lumière.

**LAMPE** **MR16 DEL GU 5.3** 11,5W MAX

**TENSION** 120 Volts

**TRANSFORMATEUR** Transformateur électronique  
Hatch A/C LED, 15W 120V/12V (RS12-15M-LED)  
Dédié aux lampes à DEL

**GRADATION** Lors de la conception du produit, nous avons testé certains gradateurs que vous retrouverez en consultant régulièrement la liste de compatibilité de gradateurs sur notre site Web ([www.eclairagecontraste.com/fr](http://www.eclairagecontraste.com/fr)). Toutefois les progrès rapides des lampes DEL et des gradateurs associés peuvent offrir des changements de compatibilités que vous retrouverez en consultant fréquemment la liste de compatibilité du fabricant de la lampe sélectionnée.

GARNITURES COMPATIBLES	R2000	R2051	R2450VT	T2000
	R2000DG	R2100	S2000	
	R2000V	R2100VT	S2100	

**PROTECTION THERMIQUE** TC 90°C (194°F)

**HOMOLOGATION**

- Homologué cULus **E343977** pour endroits humides
- Homologué étanche à l'air ASTM E283

**GARANTIE** Garantie de 5 ans sur la douille et 3 ans sur le transformateur électronique.

### EXEMPLE DE CODIFICATION

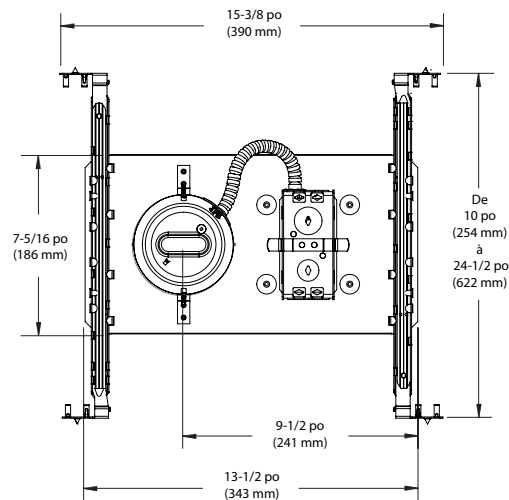
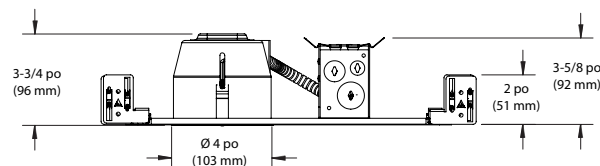
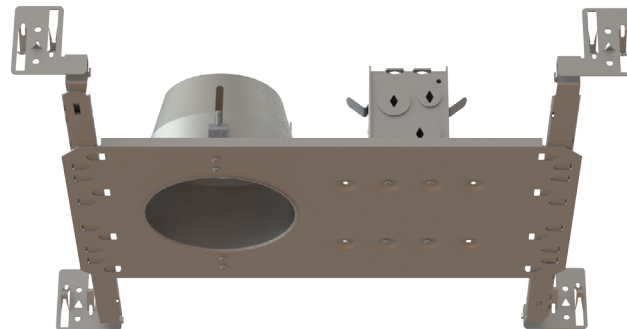
**NW2000CE-LED**

↓ MODÈLE      ↓ HAUTEUR      ↓ SOURCE  
↓ SÉRIE      ↓ TRANSFORMATEUR

### CODE DE COMMANDE

MODÈLE	SÉRIE	HAUTEUR	TRANSFORMATEUR	SOURCE
<b>NW</b>	<b>2000</b>	<b>C</b>	<b>E</b>	<b>-LED</b>
<b>NW</b> Nouvelle construction	<b>2000</b> Série 4 po	<b>C</b> Court	<b>E</b> Électronique	<b>-LED</b> Lampe MR16 DEL

Projet	_____
Notes	_____
Type de luminaire	_____
Date	_____



**AIR TIGHT**  
ASTM Test #E283

**cULUS**  
LISTED

**FABRIQUÉ AU CANADA**