

# NW2000CA-LED

4 po Série 2000 - Evolution DEL

## Boîtier nouvelle construction étanche à l'air pour lampe PAR16 DEL et PAR20 DEL

### SPÉCIFICATIONS

#### DÉTAILS DU BOÎTIER

Acier galvanisé calibre 18, 0,051 po (1,3 mm) d'épaisseur.  
Approuvé pour l'installation dans un plafond isolé en contact direct avec un matériau isolant (sauf polyuréthane).  
Étanche à l'air.  
Boîte de jonction pouvant accueillir jusqu'à 10 conducteurs de calibre 14 ou 8 conducteurs de calibre 12.  
Accessible sous le plafond.  
Porte-lampe détachable permettant l'utilisation d'une lampe PAR16 DEL ou PAR20 DEL dans les garnitures orientables.  
(Consulter la fiche d'installation pour plus de détails)

#### MONTAGE

**Perçage : Ø 4-1/4 po (108 mm)**  
S'adapte au plafond jusqu'à 1-1/2 po (38 mm) d'épaisseur.  
Nécessite un dégagement de 5-1/4 po (134 mm) au-dessus du niveau du plafond.  
Crochets Contraste pour faciliter l'installation et un ajustement parfait au plafond.  
Barres de montage ajustables et verrouillables de 10 po (254 mm) à 24-1/2 po (622 mm) pouvant s'adapter à la plupart des plafonds (compatible avec plafonds suspendus).  
Aucune fuite de lumière.

#### LAMPE

**PAR16 DEL 8W MAX****PAR20 DEL 10W MAX**

Ce produit a été conçu pour une utilisation avec une lampe PAR16 DEL ou PAR20 DEL. Si vous désirez utiliser la gradation, veuillez consulter régulièrement la liste de compatibilité des gradateurs du fabricant de la lampe.

#### TENSION

120 Volts

#### GARNITURES COMPATIBLES

**PAR16 DEL**

R2000 R2450VT  
R2000DG S2000  
R2000V S2100  
R2051 T2000  
R2100  
R2100VT

**PAR20 DEL**

A2000 A2450S  
A2000V A2450VT  
A2000VL A2451S  
A2100 D2000  
A2400S D2100  
A2401S

#### PROTECTION THERMIQUE

TC 100°C (212°F)

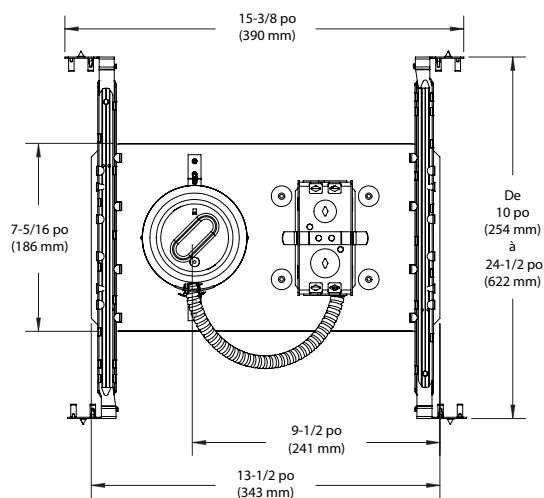
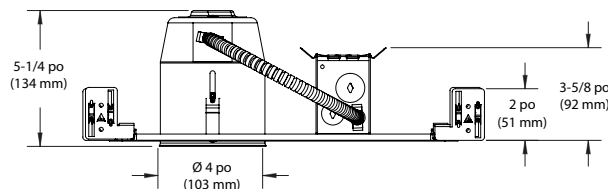
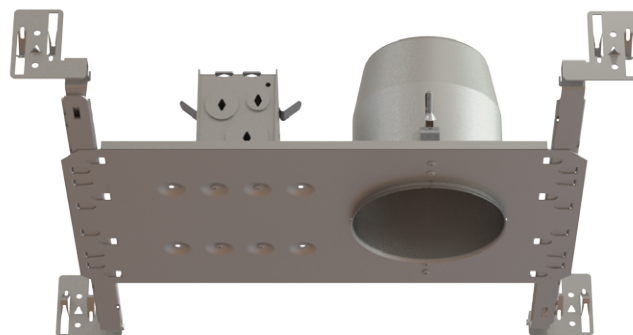
#### HOMOLOGATION

- Homologué cULus **E343977** pour endroits humides
- Homologué étanche à l'air ASTM E283

#### GARANTIE

5 ans sur la douille et 1 an sur les autres composantes.

Projet	_____
Notes	_____
Type de luminaire	_____
Date	_____



ÉCLAIRAGE  
**CONTRASTE**

2015-12

1009, rue du Parc Industriel  
Lévis (Québec) G6Z 1C5 Canada  
Tél. : 1-888-839-4624 Téléc. : 1-877-839-7057  
info@contrastlighting.com  
www.eclairagecontraste.com/fr

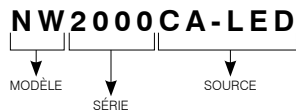
© 2015 Éclairage Contraste M.L. Inc.  
Tous droits réservés

Éclairage Contraste se réserve le droit de modifier les spécifications et/ou de discontinuer tout produit et en tout temps et ne pourra être tenu responsable pour toutes conséquences résultant de l'utilisation de cette publication.

# NW2000CA-LED

**4 po Série 2000 - Evolution DEL**

## EXEMPLE DE CODIFICATION



## CODE DE COMMANDE

MODÈLE	SÉRIE	SOURCE
<b>NW</b>	<b>2000</b>	<b>CA-LED</b>
<b>NW</b> Nouvelle construction	<b>2000</b> Série 4 po	<b>CA-LED</b> Lampe PAR16 DEL ou lampe PAR20 DEL