

# NWHE-EM

HEXADEL 2.0 — Série 6 po

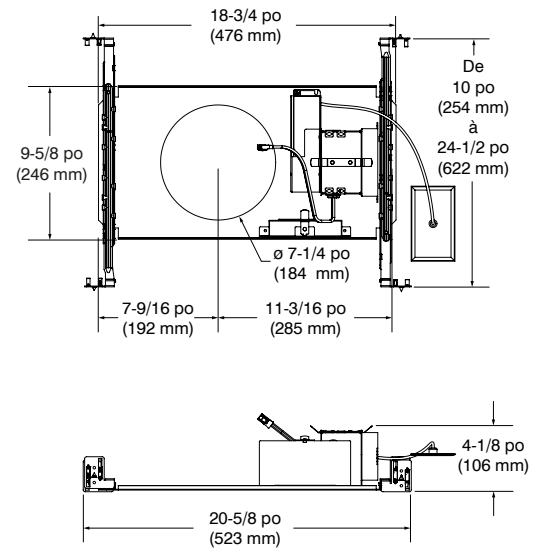
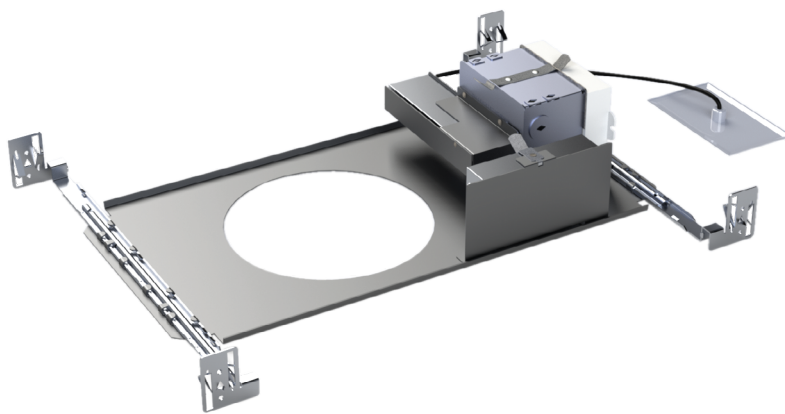
Boîtier nouvelle construction avec éclairage d'urgence

Project \_\_\_\_\_

Notes \_\_\_\_\_

Fixture type \_\_\_\_\_

Date \_\_\_\_\_



## SPÉCIFICATIONS

DÉTAILS DU BOÎTIERS	Boîtier en acier galvanisé. Boîte de jonction pouvant accueillir un maximum de 10 conducteurs de calibre 14, ou 8 conducteurs de calibre 12 (conducteurs 90°). Accessible sous le plafond.
ÉCLAIRAGE D'URGENCE	Durée de la période d'éclairage : 120 minutes minimum Hauteur maximum d'installation : 50 pieds Bouton de test avec 24 po de fil et plaque décorative (inclus) Durée de vie de la batterie : 5 ans 1 325 lumens en mode éclairage d'urgence
MONTAGE ET SUPPORT	<b>Trou de perçage : ø 7-1/4 po (184 mm)</b> Nécessite un dégagement de 6-3/4 po (172 mm) au-dessus du niveau du plafond. Doit être installé à 3 po (76 mm) de tout matériau isolant. Barres de montage ajustables et verrouillables de 10 po (254 mm) à 24-1/2 po (622 mm) pouvant s'adapter à la plupart des plafonds. S'adapte aux plafonds jusqu'à 1-1/2 po (38 mm) d'épaisseur. Ajustement parfait au plafond. Aucune fuite de lumière.
TENSION	120V - 277V
PILOTE (OPTIONS)	<b>PERFORMANCE 20W, 28W, 36W et 50W</b> 20W (2390 lumens)      36W (4 190 lumens) 28W (3280 lumens)      50W (5 340 lumens) <u>1 type de gradation offerte :</u> • 0-10V (Sinking Control)

Les progrès rapides des gradateurs associés nous obligent à effectuer des tests régulièrement.

Veuillez consulter fréquemment la liste de compatibilité de gradateurs sur notre site Web : [www.eclairagecontraste.com/fr](http://www.eclairagecontraste.com/fr)

# CONTRASTE

# NWHE-EM

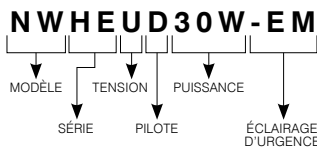
HEXADEL 2.0 — Série 6 po

**Boîtier nouvelle construction avec éclairage d'urgence**

## SPÉCIFICATIONS (SUITE)

GARNITURES COMPATIBLES	HEF-xx (fixe) HED-xx (orientable)
HOMOLOGATION	<ul style="list-style-type: none"> <li>• Homologué cULus <b>E343977</b> pour endroits humides</li> <li>• Homologué Energy Star</li> </ul>
GARANTIE	Garantie limitée de 5 ans sur le pilote DEL

## EXEMPLE DE CODIFICATION



## CODES DE COMMANDES

MODÈLE	SÉRIE	TENSION	PILOTE	PUISSANCES	ÉCLAIRAGE D'URGENCE
<b>NW</b>	<b>HE</b>	<b>U</b>	<b>D</b>		<b>-EM</b>
<b>NW</b> Boîtier nouvelle construction	<b>HE</b> HexaDEL	<b>U</b> Universel (120V/277V)	<b>D</b> 0-10V (Sinking Control)	<b>20W</b> 2390 lumens <b>28W</b> 3280 lumens <b>36W</b> 4 190 lumens <b>50W</b> 5340 lumens	<b>-EM</b> Éclairage d'urgence 1 325 lumens

# CONTRASTE