

Concerto DEL - LD3H

Série 3-1/2 po

Garniture carrée mince de douche

DESCRIPTION

Cette série de garnitures, rondes ou carrées, à faisceau large et munie d'une lentille givrée, éclairera presque entièrement l'endroit restreint qu'est souvent la douche.

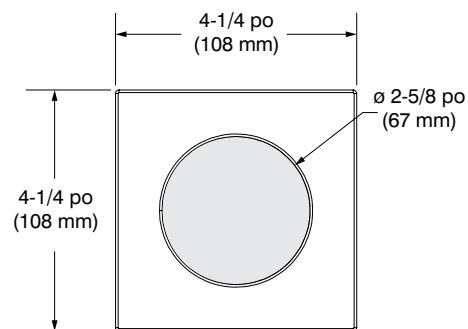
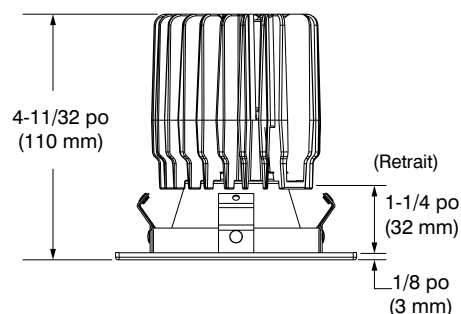
SPÉCIFICATIONS

TEMPÉRATURE DE COULEUR	2 700K, 3 000K, 3 500K et 4 000K			
IRC	+ 80 + 90 (3 000K seulement)			
ALIMENTATION	Plusieurs modèles de pilote disponibles vous donnant 2 possibilités de gradation : ELV et 0-10V. Vous reporter à la fiche technique du boîtier sélectionné pour plus de détails.			
MODULE DEL	Bridgelux Vero 18, procure un maintien du flux lumineux de 70% après 50 000 heures d'opération (L_{70}). Émet une lumière blanche sans point d'éclairage et une reproduction fidèle de la couleur. Triage à l'intérieur de trois niveaux d'ellipse de MacAdam. Surpasse les exigences de la norme ANSI.			
LUMENS ÉMIS (Déterminé selon le choix du boîtier)	Performance 1 : 870 lumens, 55 lm/W Performance 2 : 1 150 lumens, 53 lm/W			
GARNITURE	En acier formé à la matrice avec recouvrement de peinture en poudre ou plaquée. Plusieurs finis disponibles.			
FAISCEAU	W : Faisceau large \rightarrow 42°			
LENTILLE	Choix de lentilles disponibles : Claire (C), Givrée (F), Givrée centre clair (FC)			
DISSIPATEUR THERMIQUE	En aluminium injecté de très haute qualité afin de dissiper un maximum de chaleur.			
TROU DE PERÇAGE	ø 3-5/8 po (92 mm)			
BOÎTIERS COMPATIBLES	Boîtier rénovateur	Boîtier nouvelle construction	Boîtier isolé	
(Les garnitures de performance 2 sont compatibles avec les boîtiers de performance 1 et 2.)	Performance 1 (1 500 lumens)	RELD300LD1 RELD300LV1	NWLD300LD1 NWLD300LV1	ISLD300LD1 ISLD300LV1
	Performance 2 (2 000 lumens)	RELD300LD2 RELD300LV2	NWLD300LD2 NWLD300LV2	ISLD300LD2 ISLD300LV2
Pour la gradation, vous reporter à la fiche technique du boîtier sélectionné.				
HOMOLOGATION	Homologué cULus E343977 pour endroits mouillés			
GARANTIE	1 an pour les finis standards et 5 ans sur le module DEL.			

Projet	
Notes	
Type de luminaire	
Date	



LD3HF-06
(illustrée)



CONTRASTE

2019-10
Révision 3

IMPRIMÉ AU CANADA

1009, rue du Parc Industriel
Lévis (Québec) G6Z 1C5 Canada
Tél. : 1-888-839-4624
Télex. : 1-877-839-7057
eclairagecontrast.com/fr
info@contrastlighting.com

© 2019 Éclairage Contraste M.L. Inc.
Tous droits réservés

Éclairage Contraste M.L. Inc. se réserve le droit de modifier les spécifications et/ou de discontinuer tout produit en tout temps et ne pourra être tenu responsable pour toutes conséquences résultant de l'utilisation de cette publication.

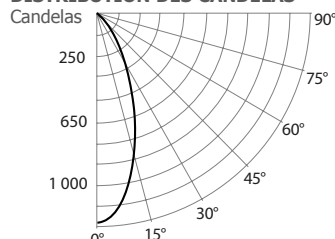
Concerto DEL - LD3H

Série 3-1/2 po

DONNÉES PHOTOMÉTRIQUES

3 000K, IRC de + 80, Faisceau large avec boîtier performance 1

DISTRIBUTION DES CANDELAS



CÔNE LUMINEUX

Distance	Pb	DIA
06'	35,2	4,6'
08'	19,8	6,1'
10'	12,7	7,6'
12'	8,8	9,1'
14'	6,5	10,7'
16'	5,0	12,2'

Faisceau : 42°
L'angle du faisceau est déterminé par l'éclairage obtenu à 50% de son intensité au nadir.

LUMINAIRE

Performance 1 DEL	3 000K	Faisceau large
PBCF / Lumens	1 268	/ 866
Wattage	120V	277V
Intensité du courant	0,13A	0,058A
Maintien flux lumineux	L70 @ 50 000 Hrs	
IRC	+ 80	
Lumens/Watt	55,1	
Critère d'espacement	0,7	
Certificat LM79-08	475927	

COEFFICIENT D'UTILISATION - %

Refl. du plafond %	80	50	30				
Refl. des murs %	50	30	50	30	50	30	
RCP	0	119	119	111	111	106	106
	2	104	100	98	96	96	93
	4	92	87	88	84	86	83
	6	82	76	80	75	78	74
	8	73	68	72	67	71	66
	10	66	61	65	60	64	60

Méthode des cavités zonales

Réflectance de la cavité de plancher : 20%

FLUX LUMINEUX ZONALE

ZONE	LUMENS	%LUMINAIRE
0-30	571	65,92%
0-40	710	82,02%
0-60	827	95,52%
60-90	39	4,48%
0-90	866	100%

ÉCLAIREMENT - (RCR 2)

ESPACEMENT CENTRE	PIEDS BOUGIES INITIAUX	WATTAGE/ PI. CARRÉ
5'	41	0,7
6'	23	0,39
7'	16	0,27
8'	16	0,27
9'	10	0,17

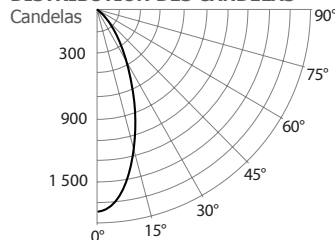
Local 38' x 38' x 10'. Plan de travail situé à 2 1/2' (30 po).
Facteur de réflexion 80%/50%/30%

DISTRIBUTION DES CANDELAS

DEGRÉS/ VERTICALE	CANDELAS	DEGRÉS/ VERTICALE	CANDELAS
0	1 268	45	94
5	1 211	55	47
10	1 062	65	25
15	867	75	11
20	666	85	2
25	482	90	0
35	220		

3 000K, IRC de + 80, Faisceau large avec boîtier performance 2

DISTRIBUTION DES CANDELAS



CÔNE LUMINEUX

Distance	Pb	DIA
06'	46,9	4,6'
08'	26,4	6,1'
10'	16,9	7,6'
12'	11,7	9,1'
14'	8,6	10,7'
16'	6,6	12,2'

Faisceau : 42°
L'angle du faisceau est déterminé par l'éclairage obtenu à 50% de son intensité au nadir.

LUMINAIRE

Performance 2 DEL	3 000K	Faisceau large
PBCF / Lumens	1 690	/ 1 146
Wattage	120V	277V
Intensité du courant	0,18A	0,079A
Maintien flux lumineux	L70 @ 50 000 Hrs	
IRC	+ 80	
Lumens/Watt	53,3	
Critère d'espacement	0,7	
Certificat LM79-08	475935	

COEFFICIENT D'UTILISATION - %

Refl. du plafond %	80	50	30				
Refl. des murs %	50	30	50	30	50	30	
RCP	0	119	119	111	111	106	106
	2	104	100	99	96	96	94
	4	92	87	89	85	87	83
	6	82	77	80	76	79	75
	8	74	68	72	67	71	67
	10	66	61	65	60	65	60

Méthode des cavités zonales

Réflectance de la cavité de plancher : 20%

FLUX LUMINEUX ZONALE

ZONE	LUMENS	%LUMINAIRE
0-30	761	66,40%
0-40	946	82,56%
0-60	1 099	95,85%
60-90	48	4,15%
0-90	1 146	100%

ÉCLAIREMENT - (RCR 2)

ESPACEMENT CENTRE	PIEDS BOUGIES INITIAUX	WATTAGE/ PI. CARRÉ
5'	55	0,96
6'	31	0,54
7'	22	0,37
8'	22	0,37
9'	14	0,24

Local 38' x 38' x 10'. Plan de travail situé à 2 1/2' (30 po).
Facteur de réflexion 80%/50%/30%

DISTRIBUTION DES CANDELAS

DEGRÉS/ VERTICALE	CANDELAS	DEGRÉS/ VERTICALE	CANDELAS
0	1 690	45	123
5	1 613	55	60
10	1 415	65	32
15	1 154	75	13
20	887	85	1
25	645	90	0
35	292		



CONTRASTE

2019-10
Révision 3

IMPRIMÉ AU CANADA

1009, rue du Parc Industriel
Lévis (Québec) G6Z 1C5 Canada
Tél. : 1-888-839-4624
Télééc. : 1-877-839-7057
eclairagecontraste.com/fr
info@contrastlighting.com

© 2019 Éclairage Contraste M.L. Inc.
Tous droits réservés

Éclairage Contraste M.L. Inc. se réserve le droit de modifier les spécifications et/ou de discontinuer tout produit en tout temps et ne pourra être tenu responsable pour toutes conséquences résultant de l'utilisation de cette publication.

Concerto DEL - LD3H

Série 3-1/2 po

DONNÉES PHOTOMÉTRIQUES DU MODÈLE LD3H

Avec boîtier performance 1

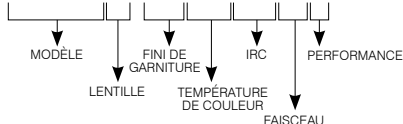
	Faisceau large	
2 700K avec IRC de 80	913,6 Lms	57,2 lm/W
3 000K avec IRC de 90	715,4 Lms	44,6 lm/W
3 500K avec IRC de 80	1 004 Lms	63,1 lm/W
4 000K avec IRC de 80	1 023 Lms	65,2 lm/W

Avec boîtier performance 2

	Faisceau large	
2 700K avec IRC de 80	1 128 Lms	51,3 lm/W
3 000K avec IRC de 90	942 Lms	42,8 lm/W
3 500K avec IRC de 80	1 270 Lms	58,1 lm/W
4 000K avec IRC de 80	1 294 Lms	60,2 lm/W

* Tous les fichiers .ies et Lighting facts sont disponibles sur notre site Web.

EXEMPLE DE CODIFICATION

LD3HF-112780W2

CODES DE COMMANDE

MODÈLE	LENTILLES	FINIS DE GARNITURE	TEMPÉRATURES DE COULEUR	IRC	FAISCEAU	PERFORMANCE
LD3H					W	2
LD3H	F Givrée	-01 Blanc	27 2 700K	80 IRC + 80	W Large (42°)	2
	FC Givrée avec centre clair	-02 Noir	30 3 000K	90 IRC + 90		
		-03 Plaqué or 24K	35 3 500K	(seulement avec 3 000K)		Utiliser avec boîtiers de Performance 1 ou Performance 2
	C Claire	-04 Chrome	40 4 000K			
		-04BR Chrome brossé				
		-05 Bronze architectural				
		-06 Cuivre antique				
		-11 Blanc mat				
		-12BR Nickel brossé				
		-13 Nickel satiné				
		-15 Gris métallique				

CONTRASTE

2019-10
Révision 3

IMPRIMÉ AU CANADA

1009, rue du Parc Industriel
Lévis (Québec) G6Z 1C5 Canada
Tél. : 1-888-839-4624
Télééc. : 1-877-839-7057
eclairagecontraste.com/fr
info@contrastlighting.com© 2019 Éclairage Contraste M.L. Inc.
Tous droits réservés

Éclairage Contraste M.L. Inc. se réserve le droit de modifier les spécifications et/ou de discontinuer tout produit en tout temps et ne pourra être tenu responsable pour toutes conséquences résultant de l'utilisation de cette publication.

