

# Concerto DEL - LD3C

Série 3-1/2 po

## Garniture ronde mince de douche

### DESCRIPTION

Cette série de garnitures, rondes ou carrées, à faisceau large et munie d'une lentille givrée, éclairera presque entièrement un endroit restreint qu'est souvent la douche.

### SPÉCIFICATIONS

TEMPÉRATURE DE COULEUR 2 700K, 3 000K, 3 500K et 4 000K

IRC + 80  
+ 90 (3 000K seulement)

ALIMENTATION Plusieurs modèles de pilote disponibles vous donnant 2 possibilités de gradation : ELV et 0-10V.  
Vous reporter à la fiche technique du boîtier sélectionné pour plus de détails.

MODULE DEL Bridgelux Vero 18, procure un maintien du flux lumineux de 70% après 50 000 heures d'opération ( $L_{70}$ ). Émet une lumière blanche sans point d'éclairage et une reproduction fidèle de la couleur. Triage à l'intérieur de trois niveaux d'ellipse de MacAdam. Surpasse les exigences de la norme ANSI.

LUMENS ÉMIS  
(Déterminé selon le choix du boîtier)

**Performance 1** : 860 lumens, 55 lm/W  
**Performance 2** : 1 205 lumens, 53 lm/W

GARNITURE En acier formé à la matrice avec recouvrement de peinture en poudre ou plaquée. Plusieurs finis disponibles.

FAISCEAU **W** : Faisceau large → 51°

LENTILLE **Choix de lentilles disponibles :**  
Claire (C), Givrée (F), Givrée centre clair (FC)

DISSIPATEUR THERMIQUE En aluminium injecté de très haute qualité afin de dissiper un maximum de chaleur.

TROU DE PERÇAGE **ø 3-5/8 po (92 mm)**

BOÎTIERS COMPATIBLES

(Les garnitures de performance 2 sont compatibles avec les boîtiers de performance 1 et 2.)

	Boîtier rénovateur	Boîtier nouvelle construction	Boîtier isolé
<b>Performance 1</b> (1 500 lumens)	RELD300LD1 RELD300LV1	NWLD300LD1 NWLD300LV1	ISLD300LD1 ISLD300LV1
<b>Performance 2</b> (2 000 lumens)	RELD300LD2 RELD300LV2	NWLD300LD2 NWLD300LV2	ISLD300LD2 ISLD300LV2

Pour la gradation, vous reporter à la fiche technique du boîtier sélectionné.

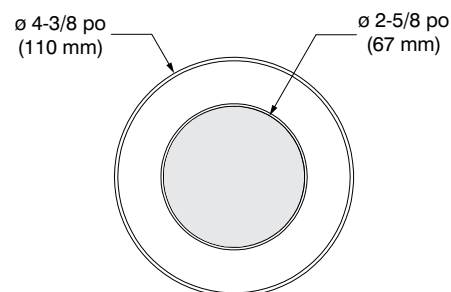
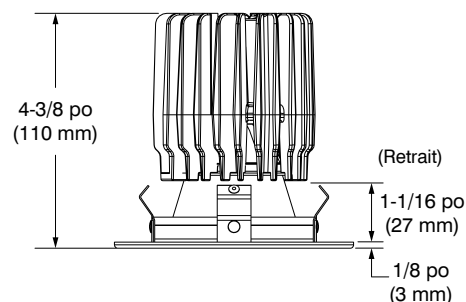
HOMOLOGATION Homologué cULus **E343977** pour **endroits mouillés**

GARANTIE 1 an pour les finis standards et 5 ans sur le module DEL.

Projet
Notes
Type de luminaire
Date



LD3CF-15  
(illustrée)



# CONTRASTE

2019-10  
Révision 3

IMPRIMÉ AU CANADA

1009, rue du Parc Industriel  
Lévis (Québec) G6Z 1C5 Canada  
Tél. : 1-888-839-4624  
Téloc. : 1-877-839-7057  
eclairagecontraste.com/fr  
info@contrastlighting.com

© 2019 Éclairage Contraste M.L. Inc.  
Tous droits réservés

Éclairage Contraste M.L. Inc. se réserve le droit de modifier les spécifications et/ou de discontinuer tout produit en tout temps et ne pourra être tenu responsable pour toutes conséquences résultant de l'utilisation de cette publication.

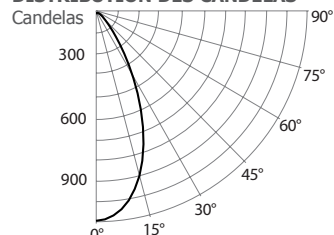
# Concerto DEL - LD3C

Série 3-1/2 po

## DONNÉES PHOTOMÉTRIQUES

### 3 000K, IRC de + 80, Faisceau large avec boîtier performance 1

#### DISTRIBUTION DES CANDELAS



#### CÔNE LUMINEUX

Distance	Pb	DIA
06'	27,2	5,7'
08'	15,3	7,6'
10'	9,8	9,5'
12'	6,8	11,4'
14'	5,0	13,3'
16'	3,8	15,2'

Faisceau : 51°  
L'angle du faisceau est déterminé par l'éclairage obtenu à 50% de son intensité au nadir.

#### LUMINAIRE

Performance 1 DEL	3 000K Faisceau large	
PBCF / Lumens	979	/ 859
Wattage	120V	277V
	15,59W	16,09W
Intensité du courant	0,13A	0,058A
Maintien flux lumineux	L70 @ 50 000 Hrs	
IRC	+ 80	
Lumens/Watt	55,1	
Critère d'espacement	0,8	
Certificat LM79-08	Basé sur le test 475837	

#### COEFFICIENT D'UTILISATION - %

Refl. du plafond %	80			50			30		
Refl. des murs %	50	30	50	30	50	30	50	30	
RCP	0	119	119	111	111	106	106	106	
	2	103	99	98	95	95	92	92	
	4	90	85	87	83	85	81	81	
	6	80	74	78	73	76	72	72	
	8	71	65	69	64	68	64	64	
	10	64	58	62	57	62	57	57	

#### Méthode des cavités zonales

Réflectance de la cavité de plancher : 20%

#### FLUX LUMINEUX ZONALE

ZONE	LUMENS	%LUMINAIRE
0-30	539	62,69%
0-40	687	79,97%
0-60	809	94,18%
60-90	50	5,82%
0-90	859	100%

#### ÉCLAIREMENT - (RCR 2)

ESPACEMENT CENTRE	PIEDS BOUGIES INITIAUX	WATTAGE/ PI. CARRÉ
5'	40	0,69
6'	23	0,39
7'	16	0,27
8'	16	0,27
9'	10	0,17

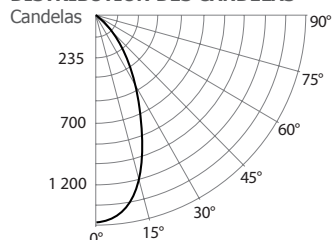
Local 38' x 38' x 10'. Plan de travail situé à 2 1/2' (30 po).  
Facteur de réflexion 80%/50%/30%

#### DISTRIBUTION DES CANDELAS

DEGRÉS/ VERTICALE	CANDELAS	DEGRÉS/ VERTICALE	CANDELAS
0	979	45	98
5	958	55	49
10	897	65	28
15	796	75	15
20	659	85	7
25	504	90	0
35	235		

### 3 000K, IRC de + 80, Faisceau large avec boîtier performance 2

#### DISTRIBUTION DES CANDELAS



#### CÔNE LUMINEUX

Distance	Pb	DIA
06'	38,1	5,7'
08'	21,4	7,6'
10'	13,7	9,5'
12'	9,5	11,4'
14'	7,0	13,4'
16'	5,4	15,3'

Faisceau : 51°  
L'angle du faisceau est déterminé par l'éclairage obtenu à 50% de son intensité au nadir.

#### LUMINAIRE

Performance 2 DEL	3 000K Faisceau large	
PBCF / Lumens	1 370	/ 1 204
Wattage	120V	277V
	22,6W	23,1W
Intensité du courant	0,19A	0,083A
Maintien flux lumineux	L70 @ 50 000 Hrs	
IRC	+ 80	
Lumens/Watt	53	
Critère d'espacement	0,8	
Certificat LM79-08	Basé sur le test 475837	

#### COEFFICIENT D'UTILISATION - %

Refl. du plafond %	80			50			30		
Refl. des murs %	50	30	50	30	50	30	50	30	
RCP	0	119	119	111	111	106	106	106	
	2	100	95	95	91	92	89	89	
	4	85	79	82	77	80	76	76	
	6	74	68	72	66	70	65	65	
	8	65	59	64	58	62	57	57	
	10	58	52	57	51	56	51	51	

#### Méthode des cavités zonales

Réflectance de la cavité de plancher : 20%

#### FLUX LUMINEUX ZONALE

ZONE	LUMENS	%LUMINAIRE
0-30	754	62,6%
0-40	963	79,9%
0-60	1 134	94,2%
60-90	70	5,8%
0-90	1 204	100%

#### ÉCLAIREMENT - (RCR 2)

ESPACEMENT CENTRE	PIEDS BOUGIES INITIAUX	WATTAGE/ PI. CARRÉ
5'	56	0,69
6'	32	0,39
7'	22	0,27
8'	22	0,27
9'	14	0,17

Local 38' x 38' x 10'. Plan de travail situé à 2 1/2' (30 po).  
Facteur de réflexion 80%/50%/30%

#### DISTRIBUTION DES CANDELAS

DEGRÉS/ VERTICALE	CANDELAS	DEGRÉS/ VERTICALE	CANDELAS
0	1 370	45	137
5	1 341	55	68
10	1 256	65	39
15	1 114	75	21
20	923	85	10
25	706	90	0
35	328		

# CONTRASTE

2019-10  
Révision 3

IMPRIMÉ AU CANADA

1009, rue du Parc Industriel  
Lévis (Québec) G6Z 1C5 Canada  
Tél. : 1-888-839-4624  
Télex. : 1-877-839-7057  
eclairagecontraste.com/fr  
info@contrastlighting.com

© 2019 Éclairage Contraste M.L. Inc.  
Tous droits réservés

Éclairage Contraste M.L. Inc. se réserve le droit de modifier les spécifications et/ou de discontinuer tout produit en tout temps et ne pourra être tenu responsable pour toutes conséquences résultant de l'utilisation de cette publication.



# Concerto DEL - LD3C

Série 3-1/2 po

## DONNÉES PHOTOMÉTRIQUES DU MODÈLE LD3C

### Avec boîtier performance 1

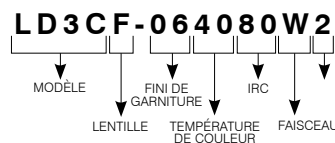
	Faisceau large	
<b>2 700K avec IRC de 80</b>	913,6 Lms	57,2 lm/W
<b>3 000K avec IRC de 90</b>	715,4 Lms	44,6 lm/W
<b>3 500K avec IRC de 80</b>	1 004 Lms	63,1 lm/W
<b>4 000K avec IRC de 80</b>	1 023 Lms	65,2 lm/W

### Avec boîtier performance 2

	Faisceau large	
<b>2 700K avec IRC de 80</b>	1 128 Lms	51,3 lm/W
<b>3 000K avec IRC de 90</b>	942 Lms	42,8 lm/W
<b>3 500K avec IRC de 80</b>	1 270 Lms	58,1 lm/W
<b>4 000K avec IRC de 80</b>	1 294 Lms	60,2 lm/W

\* Tous les fichiers .ies sont disponibles sur notre site Web.

### EXEMPLE DE CODIFICATION



### CODES DE COMMANDE

MODÈLE	LENTILLES	FINIS DE GARNITURE	TEMPÉRATURES DE COULEUR	IRC	FAISCEAU	PERFORMANCE
<b>LD3C</b>					<b>W</b>	<b>2</b>
<b>LD3C</b>	<b>F</b> Givrée	<b>-01</b> Blanc	<b>27</b> 2 700K	<b>80</b> IRC + 80	<b>W</b> Large (51°)	<b>2</b>
	<b>FC</b> Givrée avec centre clair	<b>-02</b> Noir	<b>30</b> 3 000K	<b>90</b> IRC + 90		
		<b>-03</b> Plaqué or 24K	<b>35</b> 3 500K	 (seulement avec 3 000K)		Utiliser avec boîtiers de Performance 1 ou Performance 2
	<b>C</b> Claire	<b>-04</b> Chrome	<b>40</b> 4 000K			
		<b>-04BR</b> Chrome brossé				
		<b>-05</b> Bronze architectural				
		<b>-06</b> Cuivre antique				
		<b>-11</b> Blanc mat				
		<b>-12BR</b> Nickel brossé				
		<b>-13</b> Nickel satiné				
		<b>-15</b> Gris métallique				



# CONTRASTE

 2019-10  
 Révision 3

IMPRIMÉ AU CANADA

 1009, rue du Parc Industriel  
 Lévis (Québec) G6Z 1C5 Canada  
 Tél. : 1-888-839-4624  
 Téléc. : 1-877-839-7057  
 eclairagecontraste.com/fr  
 info@contrastlighting.com

 © 2019 Éclairage Contraste M.L. Inc.  
 Tous droits réservés

Éclairage Contraste M.L. Inc. se réserve le droit de modifier les spécifications et/ou de discontinuer tout produit en tout temps et ne pourra être tenu responsable pour toutes conséquences résultant de l'utilisation de cette publication.