

Concerto DEL - LD2E

Série 4 po

Garniture carrée mince orientable en retrait

DESCRIPTION

Cette série de garnitures orientables, rondes ou carrées, sont munies d'un réflecteur avec lampe en retrait pour un éclairage d'ambiance plus discret et un meilleur confort visuel.

SPÉCIFICATIONS

TEMPÉRATURES DE COULEUR 2 700K, 3 000K, 3 500K et 4 000K

IRC + 80 + 90 (3 000K seulement)

ALIMENTATION Plusieurs modèles de pilote disponibles vous donnant 2 possibilités de gradation : ELV et 0-10V. Vous reporter à la fiche technique du boîtier sélectionné pour plus de détails.

MODULE DEL Bridgelux Vero 18, procure un maintien du flux lumineux de 70% après 50 000 heures d'opération (L_{70}). Émet une lumière blanche sans point d'éclairage et une reproduction fidèle de la couleur. Triangulaire à l'intérieur de trois niveaux d'ellipse de MacAdam. Surpasse les exigences de la norme ANSI.

LUMENS ÉMIS (Déterminé selon le choix du boîtier)
Performance 1 : 1 070 lumens, 69 lm/W
Performance 2 : 1 485 lumens, 65 lm/W

GARNITURE En acier formé à la matrice avec recouvrement de peinture en poudre ou plaquée. Plusieurs finis disponibles.

SYSTÈME OPTIQUE Réflecteurs optiques et lentilles interchangeables en option disponibles pour personnaliser votre éclairage. Lentille de protection recouverte d'une pellicule à haut rendement, efficace à 98%. Lentille de 1/8 po (3 mm) d'épaisseur et de 1,9 po (49 mm) de diamètre.

Choix de lentilles disponibles :

Claire (C), Givrée (F), Hexagonale (H), Linéaire (L), Prismatique (P) et Solite (S)

Choix de réflecteurs optiques disponibles :

M : Faisceau moyen → 27° W : Faisceau large → 48°

AJUSTABILITÉ Pivot : 360°
 Inclinaison de 40° et position avec verrouillage.
 Choisir l'angle d'inclinaison, resserrer les vis afin de verrouiller en position.

DISSIPATEUR THERMIQUE En aluminium injecté de très haute qualité afin de dissiper un maximum de chaleur.

RÉFLECTEURS	Anodisé	Peint	
	Aluminium anodisé (AN)	Blanc (01)* Noir (02) Bronze architectural (05)*	*Cuivre antique (06)* *Blanc mat (11)* *Gris métallique (15)*
	Spéculaire		
	Spéculaire (SP)		

*Ces couleurs de réflecteurs sont disponibles seulement avec les garnitures de la même couleur.

TROU DE PERÇAGE Ø 4-1/4 po (108 mm)

BOÎTIERS COMPATIBLES

(Les garnitures de performance 2 sont compatibles avec les boîtiers de performance 1 et 2.)

	Boîtier rénovateur	Boîtier nouvelle construction	Boîtier isolé
Performance 1 (1 500 lumens)	RELD200LD1 RELD200LV1	NWLD200LD1 NWLD200LV1	ISLD200LD1 ISLD200LV1
Performance 2 (2 000 lumens)	RELD200LD2 RELD200LV2	NWLD200LD2 NWLD200LV2	Non disponible

Pour la gradation, vous reporter à la fiche technique du boîtier sélectionné.

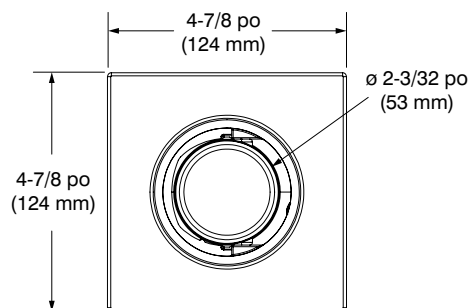
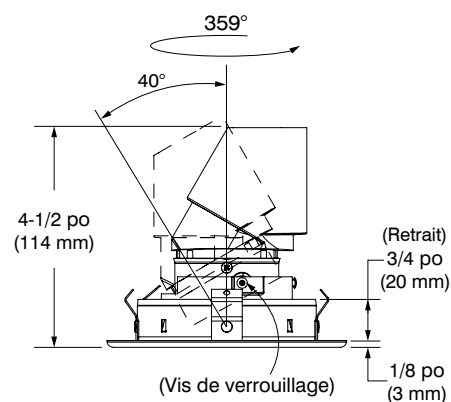
HOMOLOGATION Homologué cULus E343977 pour **endroits humides**

GARANTIE 1 an pour les finis standards et 5 ans sur le module DEL.

Projet	
Notes	
Type de luminaire	
Date	



LD2EC-06SP
(illustrée)



CONTRASTE

2019-10
Révision 3

IMPRIMÉ AU CANADA

1009, rue du Parc Industriel
Lévis (Québec) G6Z 1C5 Canada
Tél. : 1-888-839-4624
Télé. : 1-877-839-7057
eclairagecontraste.com/fr
info@contrastlighting.com

© 2019 Éclairage Contraste M.L. Inc.
Tous droits réservés

Éclairage Contraste M.L. Inc. se réserve le droit de modifier les spécifications et/ou de discontinuer tout produit en tout temps et ne pourra être tenu responsable pour toutes conséquences résultant de l'utilisation de cette publication.



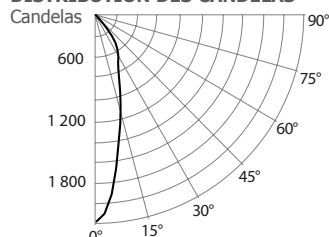
Concerto DEL - LD2E

Série 4 po

DONNÉES PHOTOMÉTRIQUES

3 000K, IRC de + 80, Faisceau moyen avec boîtier performance 1

DISTRIBUTION DES CANDELAS



CÔNE LUMINEUX

Distance	Pb	DIA
06'	59,9	2,9'
08'	33,7	3,9'
10'	21,6	4,9'
12'	15,0	5,9'
14'	11,0	6,8'
16'	8,4	7,8'

Faisceau : 27°
L'angle du faisceau est déterminé par l'éclairage obtenu à 50% de son intensité au nadir.

LUMINAIRE

Performance 1 DEL	3 000K	Faisceau moyen
PBCF / Lumens	2 157	/ 928
Wattage	120V	277V
	15,9W	16,4W
Intensité du courant	0,13A	0,059A
Maintien flux lumineux	L70 @ 50 000 Hrs	
IRC	+ 80	
Lumens/Watt	58	
Critère d'espacement	0,4	
Certificat LM79-08	Basé sur le test 475807	

COEFFICIENT D'UTILISATION - %

Refl. du plafond %	80	50	30				
Refl. des murs %	50	30	50	30	50	30	
RCP	0	119	119	111	111	106	106
	2	107	104	102	100	99	97
	4	97	93	94	90	92	89
	6	88	84	86	83	85	82
	8	80	76	79	75	78	74
	10	73	69	72	68	71	68

Méthode des cavités zonales

Réflectance de la cavité de plancher : 20%

FLUX LUMINEUX ZONALE

ZONE	LUMENS	%LUMINAIRE
0-30	691	74,43%
0-40	898	96,78%
0-60	927	99,88%
60-90	1	0,12%
0-90	928	100%

ÉCLAIREMENT - (RCR 2)

ESPACEMENT CENTRE	PIEDS BOUGIES INITIAUX	WATTAGE/ PI. CARRÉ
5'	45	0,7
6'	25	0,4
7'	18	0,28
8'	18	0,28
9'	11	0,18

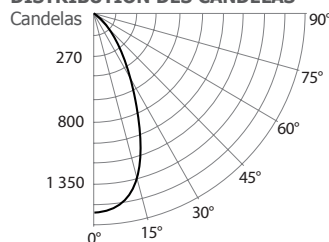
Local 38' x 38' x 10'. Plan de travail situé à 2 1/2' (30 po).
Facteur de réflexion 80%/50%/30%

DISTRIBUTION DES CANDELAS

DEGRÉS/ VERTICALE	CANDELAS	DEGRÉS/ VERTICALE	CANDELAS
0	2 157	45	12
5	1 879	55	1
10	1 356	65	1
15	987	75	0
20	700	85	0
25	547	90	0
35	354		

3 000K, IRC de + 80, Faisceau large avec boîtier performance 1

DISTRIBUTION DES CANDELAS



CÔNE LUMINEUX

Distance	Pb	DIA
06'	42,1	5,3
08'	23,7	7,1
10'	15,2	8,9
12'	10,5	10,7
14'	7,7	12,5
16'	5,9	14,3

Faisceau : 48°
L'angle du faisceau est déterminé par l'éclairage obtenu à 50% de son intensité au nadir.

LUMINAIRE

Performance 1 DEL	3 000K	Faisceau large
PBCF / Lumens	1 515	/ 1 062
Wattage	120V	277V
	15,5W	16W
Intensité du courant	0,13A	0,057A
Maintien flux lumineux	L70 @ 50 000 Hrs	
IRC	+ 80	
Lumens/Watt	69	
Critère d'espacement	0,8	
Certificat LM79-08	Basé sur le test 475809	

COEFFICIENT D'UTILISATION - %

Refl. du plafond %	80	50	30				
Refl. des murs %	50	30	50	30	50	30	
RCP	0	119	119	111	111	106	106
	2	107	104	102	99	99	97
	4	97	93	94	90	92	89
	6	88	84	86	82	85	82
	8	80	76	79	75	78	74
	10	73	69	72	68	71	68

Méthode des cavités zonales

Réflectance de la cavité de plancher : 20%

FLUX LUMINEUX ZONALE

ZONE	LUMENS	%LUMINAIRE
0-30	811	76,30%
0-40	1 025	96,50%
0-60	1 059	99,60%
60-90	4	0,40%
0-90	1 062	100%

ÉCLAIREMENT - (RCR 2)

ESPACEMENT CENTRE	PIEDS BOUGIES INITIAUX	WATTAGE/ PI. CARRÉ
5'	52	0,69
6'	29	0,39
7'	20	0,27
8'	20	0,27
9'	13	0,17

Local 38' x 38' x 10'. Plan de travail situé à 2 1/2' (30 po).
Facteur de réflexion 80%/50%/30%

DISTRIBUTION DES CANDELAS

DEGRÉS/ VERTICALE	CANDELAS	DEGRÉS/ VERTICALE	CANDELAS
0	1 515	45	14
5	1 485	55	2
10	1 396	65	2
15	1 250	75	1
20	1 015	85	1
25	700	90	0
35	358		

CONTRASTE

2019-10
Révision 3

IMPRIMÉ AU CANADA

1009, rue du Parc Industriel
Lévis (Québec) G6Z 1C5 Canada
Tél. : 1-888-839-4624
Télé. : 1-877-839-7057
eclairagecontraste.com/fr
info@contrastlighting.com

© 2019 Éclairage Contraste M.L. Inc.
Tous droits réservés

Éclairage Contraste M.L. Inc. se réserve le droit de modifier les spécifications et/ou de discontinuer tout produit en tout temps et ne pourra être tenu responsable pour toutes conséquences résultant de l'utilisation de cette publication.



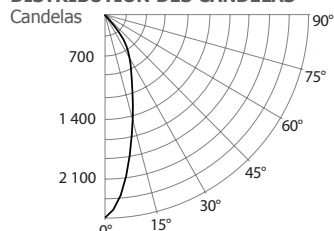
Concerto DEL - LD2E

Série 4 po

DONNÉES PHOTOMÉTRIQUES

3 000K, IRC de + 80, Faisceau moyen avec boîtier performance 2

DISTRIBUTION DES CANDELAS



CÔNE LUMINEUX

Distance	Pb	DIA
06'	68,6	3,5'
08'	38,6	4,6'
10'	24,7	5,8'
12'	17,2	6,9'
14'	12,6	8,1'
16'	9,7	9,2'

Faisceau : 32°
L'angle du faisceau est déterminé par l'éclairage obtenu à 50% de son intensité au nadir.

LUMINAIRE

Performance 2 DEL	3 000K Faisceau moyen	
PBCF / Lumens	2 471	/ 1 247
Wattage	120V	277V
	23,1W	23,6W
Intensité du courant	0,19A	0,085A
Maintien flux lumineux	L70 @ 50 000 Hrs	
IRC	+ 80	
Lumens/Watt	54	
Critère d'espacement	0,5	
Certificat LM79-08	Basé sur le test 606972	

COEFFICIENT D'UTILISATION - %

Refl. du plafond %	80			50			30		
Refl. des murs %	50	30	50	30	50	30	50	30	
RCP	0	119	119	111	111	106	106	106	
	2	107	103	101	99	99	97		
	4	96	92	93	90	91	89		
	6	88	83	86	82	84	81		
	8	79	75	78	74	77	73		
	10	72	67	71	67	70	66		

Méthode des cavités zonales

Réflectance de la cavité de plancher : 20%

FLUX LUMINEUX ZONALE

ZONE	LUMENS	%LUMINAIRE
0-30	914	73,29%
0-40	1 190	95,42%
0-60	1 246	99,92%
60-90	1	0,08%
0-90	1 247	100%

ÉCLAIREMENT - (RCR 2)

ESPACEMENT CENTRE	PIEDS BOUGIES INITIAUX	WATTAGE/ PI. CARRÉ
5'	61	1,02
6'	34	0,58
7'	24	0,4
8'	24	0,4
9'	15	0,26

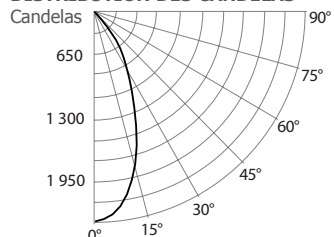
Local 38' x 38' x 10'. Plan de travail situé à 2 1/2' (30 po).
Facteur de réflexion 80%/50%/30%

DISTRIBUTION DES CANDELAS

DEGRÉS/ VERTICALE	CANDELAS	DEGRÉS/ VERTICALE	CANDELAS
0	2 471	45	39
5	2 211	55	1
10	1 747	65	2
15	1 313	75	0
20	986	85	0
25	763	90	0
35	459		

3 000K, IRC de + 80, Faisceau large avec boîtier performance 2

DISTRIBUTION DES CANDELAS



CÔNE LUMINEUX

Distance	Pb	DIA
06'	64,6	4,9'
08'	36,3	6,6'
10'	23,2	8,2'
12'	16,1	9,9'
14'	11,9	11,5'
16'	9,1	13,2'

Faisceau : 45°
L'angle du faisceau est déterminé par l'éclairage obtenu à 50% de son intensité au nadir.

LUMINAIRE

Performance 2 DEL	3 000K Faisceau large	
PBCF / Lumens	2 324	/ 1 484
Wattage	120V	277V
	23W	23,5W
Intensité du courant	0,19A	0,084A
Maintien flux lumineux	L70 @ 50 000 Hrs	
IRC	+ 80	
Lumens/Watt	64	
Critère d'espacement	0,7	
Certificat LM79-08	Basé sur le test 606974	

COEFFICIENT D'UTILISATION - %

Refl. du plafond %	80			50			30		
Refl. des murs %	50	30	50	30	50	30	50	30	
RCP	0	119	119	111	111	106	106	106	
	2	107	104	102	100	99	97		
	4	97	93	94	91	92	89		
	6	89	84	87	83	85	82		
	8	81	76	79	75	78	75		
	10	74	69	72	68	72	68		

Méthode des cavités zonales

Réflectance de la cavité de plancher : 20%

FLUX LUMINEUX ZONALE

ZONE	LUMENS	%LUMINAIRE
0-30	1 139	76,76%
0-40	1 439	96,94%
0-60	1 484	99,95%
60-90	1	0,05%
0-90	1 484	100%

ÉCLAIREMENT - (RCR 2)

ESPACEMENT CENTRE	PIEDS BOUGIES INITIAUX	WATTAGE/ PI. CARRÉ
5'	72	1,02
6'	41	0,58
7'	28	0,4
8'	28	0,4
9'	18	0,26

Local 38' x 38' x 10'. Plan de travail situé à 2 1/2' (30 po).
Facteur de réflexion 80%/50%/30%

DISTRIBUTION DES CANDELAS

DEGRÉS/ VERTICALE	CANDELAS	DEGRÉS/ VERTICALE	CANDELAS
0	2 324	45	20
5	2 255	55	1
10	2 058	65	1
15	1 743	75	0
20	1 347	85	0
25	980	90	0
35	499		

CONTRASTE

2019-10
Révision 3

IMPRIMÉ AU CANADA

1009, rue du Parc Industriel
Lévis (Québec) G6Z 1C5 Canada
Tél. : 1-888-839-4624
Télé. : 1-877-839-7057
eclairagecontraste.com/fr
info@contrastlighting.com

© 2019 Éclairage Contraste M.L. Inc.
Tous droits réservés

Éclairage Contraste M.L. Inc. se réserve le droit de modifier les spécifications et/ou de discontinuer tout produit en tout temps et ne pourra être tenu responsable pour toutes conséquences résultant de l'utilisation de cette publication.



Concerto DEL - LD2E

Série 4 po

DONNÉES PHOTOMÉTRIQUES DU MODÈLE LD2E

Avec boîtier performance 1

	Faisceau moyen		Faisceau large	
	Lms	lm/W	Lms	lm/W
2 700K avec IRC de 80	1 102	70,8	927	59
3 000K avec IRC de 90	806	51	815	51,6
3 500K avec IRC de 80	1 047	66,3	1 124	71,6
4 000K avec IRC de 80	1 122	71	1 246	78,6

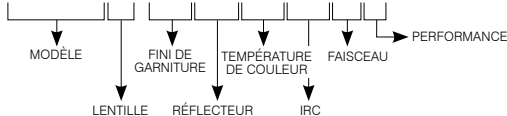
Avec boîtier performance 2

	Faisceau moyen		Faisceau large	
	Lms	lm/W	Lms	lm/W
2 700K avec IRC de 80	1 302	60,6	1 550	68,9
3 000K avec IRC de 90	1 061	49,3	1 140	53
3 500K avec IRC de 80	1 352	62,9	1 530	71,2
4 000K avec IRC de 80	1 454	64,1	1 701	74,9

* Tous les fichiers .ies sont disponibles sur notre site Web.

EXEMPLE DE CODIFICATION

LD2EC-06062780M2



CODES DE COMMANDE

MODÈLE	LENTILLES	FINIS DE GARNITURE	RÉFLECTEURS	TEMPÉRATURES DE COULEUR	IRC	FAISCEAUX	PERFORMANCE
LD2E							2
LD2E	C Claire	-01 Blanc	ANODISÉ	27 2 700K	80 IRC + 80	M Moyen (27°)	Utiliser avec boîtiers de Performance 1 ou Performance 2
	F Givrée	-02 Noir	AN Aluminium anodisé	30 3 000K	90 IRC + 90	W Large (48°)	
	H Hexagonale	-03 Plaqué or 24K		35 3 500K	(seulement avec 3 000K)		
	L Linéaire	-04 Chrome	SPÉCULAIRE	40 4 000K			
	P Prismatique	-04BR Chrome brossé	SP Spéculaire				
	S Solite	-05 Bronze architectural	PEINT				
		-06 Cuivre antique	01 Blanc*				
		-11 Blanc mat	02 Noir				
		-12BR Étain brossé	05 Bronze architectural*				
		-13 Étain satiné	06 Cuivre antique*				
		-15 Gris métallique	11 Blanc mat*				
			15 Gris métallique*				

* Ces couleurs de réflecteur sont disponibles seulement avec les garnitures de la même couleur.

Pour une modification future de la distribution lumineuse sur le chantier.

Codes de commandes : lentilles et réflecteurs de remplacement.

Lentilles (pour modifier la diffusion de la lumière)

Linéaire : **103092**
Solite : **103098**
Prismatique : **103095**

Hexagonale : **103089**
Givrée : **316228**
Claire : **103584**

Réflecteurs (pour modifier l'angle du faisceau)

Pour obtenir un faisceau moyen : **316082**
Pour obtenir un faisceau large : **316211**



CONTRASTE

2019-10
Révision 3

IMPRIMÉ AU CANADA

1009, rue du Parc Industriel
Lévis (Québec) G6Z 1C5 Canada
Tél. : 1-888-839-4624
Télé. : 1-877-839-7057
eclairagecontraste.com/fr
info@contrastlighting.com

© 2019 Éclairage Contraste M.L. Inc.
Tous droits réservés

Éclairage Contraste M.L. Inc. se réserve le droit de modifier les spécifications et/ou de discontinuer tout produit en tout temps et ne pourra être tenu responsable pour toutes conséquences résultant de l'utilisation de cette publication.