

Concerto DEL - LD2C

Série 4 po

Garniture ronde mince de douche

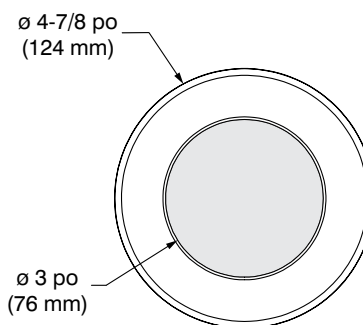
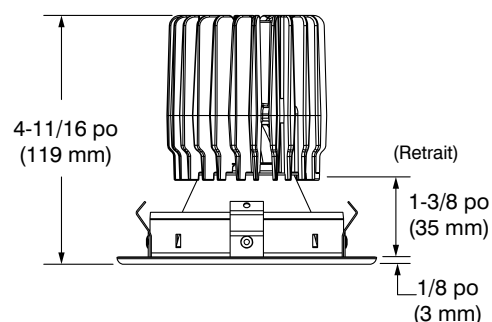
DESCRIPTION

Cette série de garnitures, rondes ou carrées, à faisceau large et munie d'une lentille givrée, éclairera presque entièrement un endroit restreint qu'est souvent la douche.

SPÉCIFICATIONS

TEMPÉRATURE DE COULEUR	2 700K, 3 000K, 3 500K et 4 000K		
IRC	+ 80 + 90 (3 000K seulement)		
ALIMENTATION	Plusieurs modèles de pilote disponibles vous donnant 2 possibilités de gradation : ELV et 0-10V. Vous reporter à la fiche technique du boîtier sélectionné pour plus de détails.		
MODULE DEL	Bridgelux Vero 18, procure un maintien du flux lumineux de 70% après 50 000 heures d'opération (L_{70}). Émet une lumière blanche sans point d'éclairage et une reproduction fidèle de la couleur. Triage à l'intérieur de trois niveaux d'ellipse de MacAdam. Surpasse les exigences de la norme ANSI.		
LUMENS ÉMIS (Déterminé selon le choix du boîtier)	Performance 1 : 860 lumens, 55 lm/W Performance 2 : 1 205 lumens, 53 lm/W		
GARNITURE	En acier formé à la matrice avec recouvrement de peinture en poudre ou plaquée. Plusieurs finis disponibles.		
FAISCEAU	W : Faisceau large → 51°		
LENTILLE	Choix de lentilles disponibles : Claire (C), Givrée (F), Givrée centre clair (FC)		
DISSIPATEUR THERMIQUE	En aluminium injecté de très haute qualité afin de dissiper un maximum de chaleur.		
TROU DE PERÇAGE	Ø 4-1/4 po (108 mm)		
BOÎTIERS COMPATIBLES	Boîtier rénovateur Performance 1 (1 500 lumens) Performance 2 (2 000 lumens)	Boîtier nouvelle construction Performance 1 (1 500 lumens) Performance 2 (2 000 lumens)	Boîtier isolé Performance 1 (1 500 lumens) Performance 2 (2 000 lumens)
	RELD200LD1 RELD200LV1	NWLD200LD1 NWLD200LV1	ISLD200LD1 ISLD200LV1
	RELD200LD2 RELD200LV2	NWLD200LD2 NWLD200LV2	ISLD200LD2 ISLD200LV2
	Pour la gradation, vous reporter à la fiche technique du boîtier sélectionné.		
HOMOLOGATION	Homologué cULus E343977 pour endroits mouillés		
GARANTIE	1 an pour les finis standards et 5 ans sur le module DEL.		

Projet
Notes
Type de luminaire
Date

LD2CF-02
(illustrée)

CONTRASTE

2019-10
Révision 3

IMPRIMÉ AU CANADA

1009, rue du Parc Industriel
Lévis (Québec) G6Z 1C5 Canada
Tél. : 1-888-839-4624
Télé. : 1-877-839-7057
eclairagecontraste.com/fr
info@contrastlighting.com

© 2019 Éclairage Contraste M.L. Inc.
Tous droits réservés

Éclairage Contraste M.L. Inc. se réserve le droit de modifier les spécifications et/ou de discontinuer tout produit en tout temps et ne pourra être tenu responsable pour toutes conséquences résultant de l'utilisation de cette publication.

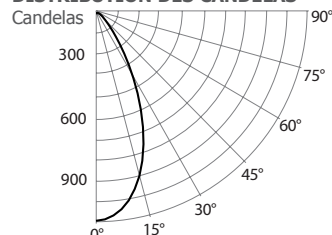
Concerto DEL - LD2C

Série 4 po

DONNÉES PHOTOMÉTRIQUES

3 000K, IRC de + 80, Faisceau large avec boîtier performance 1

DISTRIBUTION DES CANDELAS



CÔNE LUMINEUX

Distance	Pb	DIA
06'	27,2	5,7'
08'	15,3	7,6'
10'	9,8	9,5'
12'	6,8	11,4'
14'	5,0	13,3'
16'	3,8	15,2'

Faisceau : 51°
L'angle du faisceau est déterminé par l'éclairage obtenu à 50% de son intensité au nadir.

LUMINAIRE

Performance 1 DEL	3 000K Faisceau large	
PBCF / Lumens	979	/ 859
Wattage	120V	277V
	15,59W	16,09W
Intensité du courant	0,13A	0,058A
Maintien flux lumineux	L70 @ 50 000 Hrs	
IRC	+ 80	
Lumens/Watt	55,1	
Critère d'espacement	0,8	
Certificat LM79-08	475837	

COEFFICIENT D'UTILISATION - %

Refl. du plafond %	80			50			30		
Refl. des murs %	50	30	50	30	50	30	50	30	
RCP	0	119	119	111	111	106	106	106	
	2	103	99	98	95	95	92	92	
	4	90	85	87	83	85	81	81	
	6	80	74	78	73	76	72	72	
	8	71	65	69	64	68	64	64	
	10	64	58	62	57	62	57	57	

Méthode des cavités zonales

Réflectance de la cavité de plancher : 20%

FLUX LUMINEUX ZONALE

ZONE	LUMENS	%LUMINAIRE
0-30	539	62,69%
0-40	687	79,97%
0-60	809	94,18%
60-90	50	5,82%
0-90	859	100%

ÉCLAIREMENT - (RCR 2)

ESPACEMENT CENTRE	PIEDS BOUGIES INITIAUX	WATTAGE/ PI. CARRÉ
5'	40	0,69
6'	23	0,39
7'	16	0,27
8'	16	0,27
9'	10	0,17

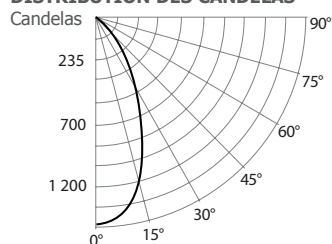
Local 38' x 38' x 10'. Plan de travail situé à 2 1/2' (30 po).
Facteur de réflexion 80%/50%/30%

DISTRIBUTION DES CANDELAS

DEGRÉS/ VERTICALE	CANDELAS	DEGRÉS/ VERTICALE	CANDELAS
0	979	45	98
5	958	55	49
10	897	65	28
15	796	75	15
20	659	85	7
25	504	90	0
35	235		

3 000K, IRC de + 80, Faisceau large avec boîtier performance 2

DISTRIBUTION DES CANDELAS



CÔNE LUMINEUX

Distance	Pb	DIA
06'	38,1	5,7'
08'	21,4	7,6'
10'	13,7	9,5'
12'	9,5	11,4'
14'	7,0	13,4'
16'	5,4	15,3'

Faisceau : 51°
L'angle du faisceau est déterminé par l'éclairage obtenu à 50% de son intensité au nadir.

LUMINAIRE

Performance 2 DEL	3 000K Faisceau large	
PBCF / Lumens	1 370	/ 1 204
Wattage	120V	277V
	22,6W	23,1W
Intensité du courant	0,19A	0,083A
Maintien flux lumineux	L70 @ 50 000 Hrs	
IRC	+ 80	
Lumens/Watt	53	
Critère d'espacement	0,8	
Certificat LM79-08	Basé sur le test 475837	

COEFFICIENT D'UTILISATION - %

Refl. du plafond %	80			50			30		
Refl. des murs %	50	30	50	30	50	30	50	30	
RCP	0	119	119	111	111	106	106	106	
	2	100	95	95	91	92	89	89	
	4	85	79	82	77	80	76	76	
	6	74	68	72	66	70	65	65	
	8	65	59	64	58	62	57	57	
	10	58	52	57	51	56	51	51	

Méthode des cavités zonales

Réflectance de la cavité de plancher : 20%

FLUX LUMINEUX ZONALE

ZONE	LUMENS	%LUMINAIRE
0-30	754	62,6%
0-40	963	79,9%
0-60	1 134	94,2%
60-90	70	5,8%
0-90	1 204	100%

ÉCLAIREMENT - (RCR 2)

ESPACEMENT CENTRE	PIEDS BOUGIES INITIAUX	WATTAGE/ PI. CARRÉ
5'	56	0,69
6'	32	0,39
7'	22	0,27
8'	22	0,27
9'	14	0,17

Local 38' x 38' x 10'. Plan de travail situé à 2 1/2' (30 po).
Facteur de réflexion 80%/50%/30%

DISTRIBUTION DES CANDELAS

DEGRÉS/ VERTICALE	CANDELAS	DEGRÉS/ VERTICALE	CANDELAS
0	1 370	45	137
5	1 341	55	68
10	1 256	65	39
15	1 114	75	21
20	923	85	10
25	706	90	0
35	328		

CONTRASTE

2019-10
Révision 3

IMPRIMÉ AU CANADA

1009, rue du Parc Industriel
Lévis (Québec) G6Z 1C5 Canada
Tél. : 1-888-839-4624
Télex. : 1-877-839-7057
eclairagecontraste.com/fr
info@contrastlighting.com

© 2019 Éclairage Contraste M.L. Inc.
Tous droits réservés

Éclairage Contraste M.L. Inc. se réserve le droit de modifier les spécifications et/ou de discontinuer tout produit en tout temps et ne pourra être tenu responsable pour toutes conséquences résultant de l'utilisation de cette publication.



Concerto DEL - LD2C

Série 4 po

DONNÉES PHOTOMÉTRIQUES DU MODÈLE LD2C

Avec boîtier performance 1

	Faisceau large	
2 700K avec IRC de 80	806 Lms	51 lm/W
3 000K avec IRC de 90	688,4 Lms	43,2 lm/W
3 500K avec IRC de 80	894,3 Lms	56,7 lm/W
4 000K avec IRC de 80	948,8 Lms	59,3 lm/W

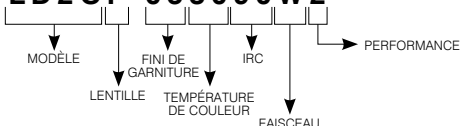
Avec boîtier performance 2

	Faisceau large	
2 700K avec IRC de 80	1 128 Lms	52,5 lm/W
3 000K avec IRC de 90	944 Lms	43,9 lm/W
3 500K avec IRC de 80	1 232 Lms	57,3 lm/W
4 000K avec IRC de 80	1 317 Lms	61,3 lm/W

* Tous les fichiers .ies et Lighting Facts sont disponibles sur notre site Web.

EXEMPLE DE CODIFICATION

LD2CF-053090W2



CODES DE COMMANDE

MODÈLE	LENTILLES	FINIS DE GARNITURE	TEMPÉRATURES DE COULEUR	IRC	FAISCEAU	PERFORMANCE
LD2C					W	2
LD2C	F Givrée	-01 Blanc	27 2 700K	80 IRC + 80	W Large (51°)	2 Utiliser avec boîtiers de Performance 1 ou Performance 2
	FC Givrée avec centre clair	-02 Noir	30 3 000K	90 IRC + 90		
	C Claire	-03 Plaqué or 24K	35 3 500K	(seulement avec 3 000K)		
		-04 Chrome	40 4 000K			
		-04BR Chrome brossé				
		-05 Bronze architectural				
		-06 Cuivre antique				
		-11 Blanc mat				
		-12BR Étain brossé				
		-13 Étain satiné				
		-15 Gris métallique				



CONTRASTE

2019-10
Révision 3

IMPRIMÉ AU CANADA

1009, rue du Parc Industriel
Lévis (Québec) G6Z 1C5 Canada
Tél. : 1-888-839-4624
Télé. : 1-877-839-7057
eclairagecontraste.com/fr
info@contrastlighting.com

© 2019 Éclairage Contraste M.L. Inc.
Tous droits réservés

Éclairage Contraste M.L. Inc. se réserve le droit de modifier les spécifications et/ou de discontinuer tout produit en tout temps et ne pourra être tenu responsable pour toutes conséquences résultant de l'utilisation de cette publication.