

# Concerto DEL - LD2B

Série 4 po

## Garniture carrée mince orientable

### DESCRIPTION

Les garnitures orientables, de forme ronde ou carrée, projettent l'éclairage d'accentuation au maximum de leur puissance et seront utiles dans diverses pièces telles que la bibliothèque, la cuisine, le corridor, etc...

### SPÉCIFICATIONS

TEMPÉRATURES DE COULEUR 2 700K, 3 000K, 3 500K et 4 000K

IRC + 80  
+ 90 (3 000K seulement)

ALIMENTATION Plusieurs modèles de pilote disponibles vous donnant 2 possibilités de gradation : ELV et 0-10V. Vous reporter à la fiche technique du boîtier sélectionné pour plus de détails.

MODULE DEL Bridgelux Vero 18, procure un maintien du flux lumineux de 70% après 50 000 heures d'opération ( $L_{70}$ ). Émet une lumière blanche sans point d'éclairage et une reproduction fidèle de la couleur. Triage à l'intérieur de trois niveaux d'ellipse de MacAdam. Surpasse les exigences de la norme ANSI.

LUMENS ÉMIS (Déterminé selon le choix du boîtier)  
**Performance 1** : 1 100 lumens, 70 lm/W  
**Performance 2** : 1 575 lumens, 68 lm/W

GARNITURE En acier formé à la matrice avec recouvrement de peinture en poudre ou plaquée. Plusieurs finis disponibles.

SYSTÈME OPTIQUE Réflecteurs optiques et lentilles interchangeables en option disponibles pour personnaliser votre éclairage.  
Lentille de protection recouverte d'une pellicule à haut rendement, efficace à 98%.  
Lentille de 1/8 po (3 mm) d'épaisseur et de 1,9 po (49 mm) de diamètre.

**Choix de lentilles disponibles :**

Claire (C), Givrée (F), Hexagonale (H), Linéaire (L), Prismatique (P) et Solite (S)

**Choix de réflecteurs optiques disponibles :****M** : Faisceau moyen  $\rightarrow$  27° **W** : Faisceau large  $\rightarrow$  47°

AJUSTABILITÉ Pivot : 360°  
Inclinable de 40° et position avec verrouillage.  
Choisir l'angle d'inclinaison, resserrer les vis afin de verrouiller en position.

DISSIPATEUR THERMIQUE En aluminium injecté de très haute qualité afin de dissiper un maximum de chaleur.

TROU DE PERÇAGE Ø 4-1/4 po (108 mm)

**BOÎTIERS COMPATIBLES**

(Les garnitures de performance 2 sont compatibles avec les boîtiers de performance 1 et 2.)

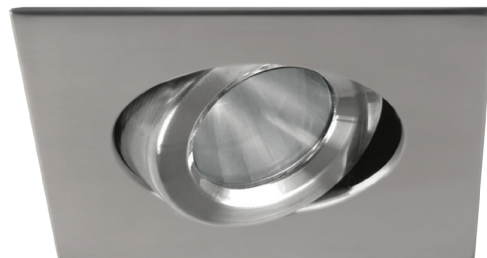
	Boîtier rénovateur	Boîtier nouvelle construction	Boîtier isolé
<b>Performance 1</b> (1 500 lumens)	RELD200LD1 RELD200LV1	NWLD200LD1 NWLD200LV1	ISLD200LD1 ISLD200LV1
<b>Performance 2</b> (2 000 lumens)	RELD200LD2 RELD200LV2	NWLD200LD2 NWLD200LV2	Non disponible

Pour la gradation, vous reporter à la fiche technique du boîtier sélectionné.

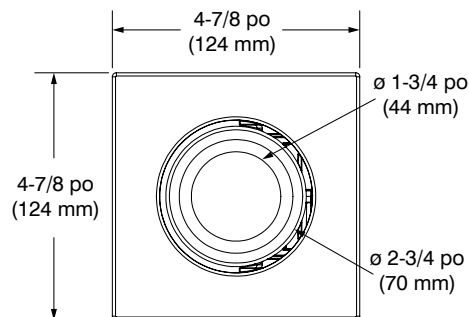
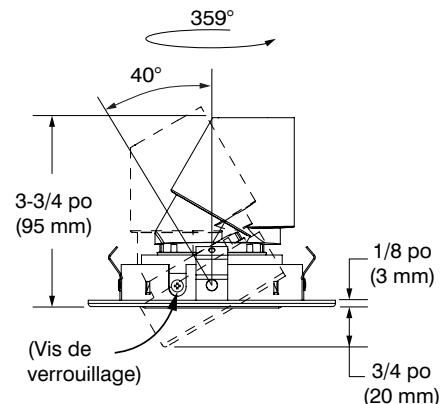
HOMOLOGATION Homologué cULus **E343977** pour **endroits humides**

GARANTIE 1 an pour les finis standards et 5 ans sur le module DEL.

Projet
Notes
Type de luminaire
Date



LD2BC-12BR (illustrée)



# CONTRASTE

2019-10  
Révision 3

IMPRIMÉ AU CANADA

1009, rue du Parc Industriel  
Lévis (Québec) G6Z 1C5 Canada  
Tél. : 1-888-839-4624  
Télé. : 1-877-839-7057  
eclairagecontraste.com/fr  
info@contrastlighting.com

© 2019 Éclairage Contraste M.L. Inc.  
Tous droits réservés

Éclairage Contraste M.L. Inc. se réserve le droit de modifier les spécifications et/ou de discontinuer tout produit en tout temps et ne pourra être tenu responsable pour toutes conséquences résultant de l'utilisation de cette publication.

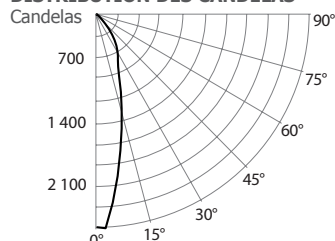
# Concerto DEL - LD2B

Série 4 po

## DONNÉES PHOTOMÉTRIQUES

### 3 000K, IRC de + 80, Faisceau moyen avec boîtier performance 1

#### DISTRIBUTION DES CANDELAS



#### CÔNE LUMINEUX

Distance	Pb	DIA
06'	68,2	3,0'
08'	38,4	4,0'
10'	24,6	5,0'
12'	17,1	5,9'
14'	12,5	6,9'
16'	9,6	7,9'

Faisceau : 28°  
L'angle du faisceau est déterminé par l'éclairage obtenu à 50% de son intensité au nadir.

#### LUMINAIRE

Performance 1 DEL	3 000K Faisceau moyen	
PBCF / Lumens	2 456	/ 1 094
Wattage	120V	277V
	16,16W	16,66W
Intensité du courant	0,13A	0,060A
Maintien flux lumineux	L70 @ 50 000 Hrs	
IRC	+ 80	
Lumens/Watt	67,5	
Critère d'espacement	0,5	
Certificat LM79-08	Basé sur le test 475821	

#### COEFFICIENT D'UTILISATION - %

Refl. du plafond %	80			50			30		
Refl. des murs %	50	30	50	30	50	30	50	30	
RCP	0	119	119	111	111	106	106	106	
	2	106	103	101	99	98	96		
	4	96	91	93	89	91	88		
	6	87	82	85	81	83	80		
	8	78	74	77	73	76	72		
	10	71	66	70	66	69	65		

#### Méthode des cavités zonales

Réflectance de la cavité de plancher : 20%

#### FLUX LUMINEUX ZONALE

ZONE	LUMENS	%LUMINAIRE
0-30	779	71,24%
0-40	1 004	91,76%
0-60	1 089	99,59%
60-90	4	0,41%
0-90	1 094	100%

#### ÉCLAIREMENT - (RCR 2)

ESPACEMENT CENTRE	PIEDS BOUGIES INITIAUX	WATTAGE/ PI. CARRÉ
5'	53	0,72
6'	30	0,4
7'	21	0,28
8'	21	0,28
9'	13	0,17

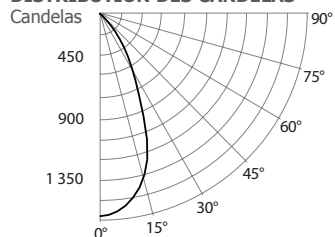
Local 38' x 38' x 10'. Plan de travail situé à 2 1/2' (30 po).  
Facteur de réflexion 80%/50%/30%

#### DISTRIBUTION DES CANDELAS

DEGRÉS/ VERTICALE	CANDELAS	DEGRÉS/ VERTICALE	CANDELAS
0	2 456	45	97
5	2 186	55	4
10	1 600	65	2
15	1 130	75	2
20	773	85	0
25	589	90	0
35	367		

### 3 000K, IRC de + 80, Faisceau large avec boîtier performance 1

#### DISTRIBUTION DES CANDELAS



#### CÔNE LUMINEUX

Distance	Pb	DIA
06'	43,3	5,3'
08'	24,3	7,0'
10'	15,6	8,8'
12'	10,8	10,5'
14'	7,9	12,3'
16'	6,1	14,1'

Faisceau : 47°  
L'angle du faisceau est déterminé par l'éclairage obtenu à 50% de son intensité au nadir.

#### LUMINAIRE

Performance 1 DEL	3 000K Faisceau large	
PBCF / Lumens	1 558	/ 1 088
Wattage	120V	277V
	15,53W	16,03W
Intensité du courant	0,13A	0,058A
Maintien flux lumineux	L70 @ 50 000 Hrs	
IRC	+ 80	
Lumens/Watt	70,2	
Critère d'espacement	0,7	
Certificat LM79-08	Basé sur le test 475823	

#### COEFFICIENT D'UTILISATION - %

Refl. du plafond %	80			50			30		
Refl. des murs %	50	30	50	30	50	30	50	30	
RCP	0	119	119	111	111	106	106	106	
	2	106	103	101	99	99	97		
	4	97	92	93	90	92	89		
	6	88	83	86	82	84	81		
	8	80	75	78	74	77	74		
	10	73	68	71	67	71	67		

#### Méthode des cavités zonales

Réflectance de la cavité de plancher : 20%

#### FLUX LUMINEUX ZONALE

ZONE	LUMENS	%LUMINAIRE
0-30	822	75,4%
0-40	1 020	93,7%
0-60	1 085	99,6%
60-90	4	0,4%
0-90	1 088	100%

#### ÉCLAIREMENT - (RCR 2)

ESPACEMENT CENTRE	PIEDS BOUGIES INITIAUX	WATTAGE/ PI. CARRÉ
5'	53	0,69
6'	30	0,39
7'	21	0,27
8'	21	0,27
9'	13	0,17

Local 38' x 38' x 10'. Plan de travail situé à 2 1/2' (30 po).  
Facteur de réflexion 80%/50%/30%

#### DISTRIBUTION DES CANDELAS

DEGRÉS/ VERTICALE	CANDELAS	DEGRÉS/ VERTICALE	CANDELAS
0	1 558	45	73
5	1 527	55	3
10	1 438	65	3
15	1 287	75	1
20	1 032	85	0
25	698	90	0
35	318		

# CONTRASTE

2019-10  
Révision 3

IMPRIMÉ AU CANADA

1009, rue du Parc Industriel  
Lévis (Québec) G6Z 1C5 Canada  
Tél. : 1-888-839-4624  
Télex. : 1-877-839-7057  
eclairagecontraste.com/fr  
info@contrastlighting.com

© 2019 Éclairage Contraste M.L. Inc.  
Tous droits réservés

Éclairage Contraste M.L. Inc. se réserve le droit de modifier les spécifications et/ou de discontinuer tout produit en tout temps et ne pourra être tenu responsable pour toutes conséquences résultant de l'utilisation de cette publication.



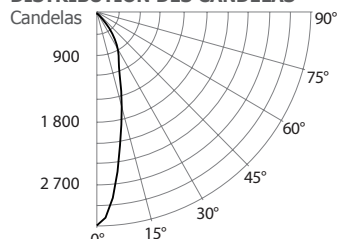
# Concerto DEL - LD2B

Série 4 po

## DONNÉES PHOTOMÉTRIQUES

### 3 000K, IRC de + 80, Faisceau moyen avec boîtier performance 2

#### DISTRIBUTION DES CANDELAS



#### CÔNE LUMINEUX

Distance	Pb	DIA
06'	88,9	2,9'
08'	50,0	3,9'
10'	32,0	4,9'
12'	22,2	5,8'
14'	16,3	6,8'
16'	12,5	7,8'

Faisceau : 27°  
L'angle du faisceau est déterminé par l'éclairage obtenu à 50% de son intensité au nadir.

#### LUMINAIRE

Performance 2 DEL	3 000K Faisceau moyen	
PBCF / Lumens	3 200	/ 1 435
Wattage	120V	277V
	23,2W	23,7W
Intensité du courant	0,19A	0,085A
Maintien flux lumineux	L70 @ 50 000 Hrs	
IRC	+ 80	
Lumens/Watt	61,8	
Critère d'espacement	0,4	
Certificat LM79-08	Basé sur le test 606976	

#### COEFFICIENT D'UTILISATION - %

Refl. du plafond %	80			50			30		
Refl. des murs %	50	30	50	30	50	30	50	30	
RCP	0	119	119	111	111	106	106	106	
	2	106	103	101	99	98	96	96	
	4	96	91	92	89	90	87	87	
	6	87	81	84	80	83	79	79	
	8	78	73	76	72	76	72	72	
	10	71	66	69	65	69	65	65	

#### Méthode des cavités zonales

Réflectance de la cavité de plancher : 20%

#### FLUX LUMINEUX ZONALE

ZONE	LUMENS	%LUMINAIRE
0-30	1 015	70,72%
0-40	1 309	91,23%
0-60	1 427	99,49%
60-90	7	0,51%
0-90	1 435	100%

#### ÉCLAIRAGE - (RCR 2)

ESPACEMENT CENTRE	PIEDS BOUGIES INITIAUX	WATTAGE/ PI. CARRÉ
5'	69	1,03
6'	39	0,58
7'	27	0,4
8'	27	0,4
9'	17	0,26

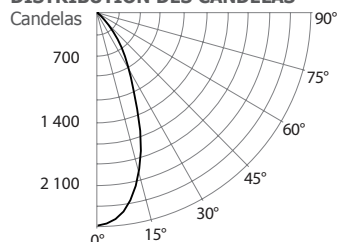
Local 38' x 38' x 10'. Plan de travail situé à 2 1/2' (30 po).  
Facteur de réflexion 80%/50%/30%

#### DISTRIBUTION DES CANDELAS

DEGRÉS/ VERTICALE	CANDELAS	DEGRÉS/ VERTICALE	CANDELAS
0	3 200	45	133
5	2 801	55	8
10	2 030	65	3
15	1 462	75	3
20	1 025	85	0
25	789	90	0
35	480		

### 3 000K, IRC de + 80, Faisceau large avec boîtier performance 2

#### DISTRIBUTION DES CANDELAS



#### CÔNE LUMINEUX

Distance	Pb	DIA
06'	66,3	4,9'
08'	37,3	6,5'
10'	23,9	8,2'
12'	16,6	9,8'
14'	12,2	11,5'
16'	9,3	13,1'

Faisceau : 45°  
L'angle du faisceau est déterminé par l'éclairage obtenu à 50% de son intensité au nadir.

#### LUMINAIRE

Performance 2 DEL	3 000K Faisceau large	
PBCF / Lumens	2 387	/ 1 569
Wattage	120V	277V
	23,15W	23,65W
Intensité du courant	0,19A	0,085A
Maintien flux lumineux	L70 @ 50 000 Hrs	
IRC	+ 80	
Lumens/Watt	67,9	
Critère d'espacement	0,7	
Certificat LM79-08	Basé sur le test 606978	

#### COEFFICIENT D'UTILISATION - %

Refl. du plafond %	80			50			30		
Refl. des murs %	50	30	50	30	50	30	50	30	
RCP	0	119	119	111	111	106	106	106	
	2	106	103	101	99	99	97	97	
	4	96	92	93	90	91	88	88	
	6	88	83	85	82	84	81	81	
	8	79	75	78	74	77	73	73	
	10	72	67	71	67	70	66	66	

#### Méthode des cavités zonales

Réflectance de la cavité de plancher : 20%

#### FLUX LUMINEUX ZONALE

ZONE	LUMENS	%LUMINAIRE
0-30	1 168	74,42%
0-40	1 462	93,15%
0-60	1 562	99,55%
60-90	7	0,45%
0-90	1 569	100%

#### ÉCLAIRAGE - (RCR 2)

ESPACEMENT CENTRE	PIEDS BOUGIES INITIAUX	WATTAGE/ PI. CARRÉ
5'	76	1,02
6'	43	0,58
7'	30	0,4
8'	30	0,4
9'	19	0,26

Local 38' x 38' x 10'. Plan de travail situé à 2 1/2' (30 po).  
Facteur de réflexion 80%/50%/30%

#### DISTRIBUTION DES CANDELAS

DEGRÉS/ VERTICALE	CANDELAS	DEGRÉS/ VERTICALE	CANDELAS
0	2 387	45	114
5	2 324	55	6
10	2 138	65	4
15	1 818	75	2
20	1 411	85	0
25	968	90	0
35	476		

# CONTRASTE

2019-10  
Révision 3

IMPRIMÉ AU CANADA

1009, rue du Parc Industriel  
Lévis (Québec) G6Z 1C5 Canada  
Tél. : 1-888-839-4624  
Télé. : 1-877-839-7057  
eclairagecontraste.com/fr  
info@contrastlighting.com

© 2019 Éclairage Contraste M.L. Inc.  
Tous droits réservés

Éclairage Contraste M.L. Inc. se réserve le droit de modifier les spécifications et/ou de discontinuer tout produit en tout temps et ne pourra être tenu responsable pour toutes conséquences résultant de l'utilisation de cette publication.



# Concerto DEL - LD2B

Série 4 po

## DONNÉES PHOTOMÉTRIQUES DU MODÈLE LD2B

### Avec boîtier performance 1

	Faisceau moyen		Faisceau large	
	Lms	lm/W	Lms	lm/W
<b>2 700K avec IRC de 80</b>	1 106	70,9	1 000	63,7
<b>3 000K avec IRC de 90</b>	933	59	862,2	54,3
<b>3 500K avec IRC de 80</b>	1 239	79	1 153	73,4
<b>4 000K avec IRC de 80</b>	1 189	75,2	1 256	79,5

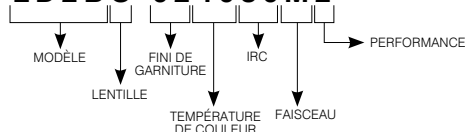
### Avec boîtier performance 2

	Faisceau moyen		Faisceau large	
	Lms	lm/W	Lms	lm/W
<b>2 700K avec IRC de 80</b>	1 780	82,8	1 610	71,2
<b>3 000K avec IRC de 90</b>	1 230	54,7	1 287	56,9
<b>3 500K avec IRC de 80</b>	1 625	75,6	1 662	77,3
<b>4 000K avec IRC de 80</b>	1 603	70,6	1 739	76,3

\* Tous les fichiers .ies sont disponibles sur notre site Web.

### EXEMPLE DE CODIFICATION

**LD2BC-024080M2**



### CODES DE COMMANDE

MODÈLE	LENTILLES	FINIS DE GARNITURE	TEMPÉRATURES DE COULEUR	IRC	FAISCEAUX	PERFORMANCE
<b>LD2B</b>						<b>2</b>
<b>LD2B</b>	<b>C</b> Claire	<b>-01</b> Blanc	<b>27</b> 2 700K	<b>80</b> IRC + 80	<b>M</b> Moyen (27°)	Utiliser avec boîtiers de Performance 1 ou Performance 2
	<b>F</b> Givrée	<b>-02</b> Noir	<b>30</b> 3 000K	<b>90</b> IRC + 90	<b>W</b> Large (47°)	
	<b>H</b> Hexagonale	<b>-03</b> Plaqué or 24K	<b>35</b> 3 500K	(seulement avec 3 000K)		
	<b>L</b> Linéaire	<b>-04</b> Chrome	<b>40</b> 4 000K			
	<b>P</b> Prismatique	<b>-04BR</b> Chrome brossé				
	<b>S</b> Solite	<b>-05</b> Bronze architectural				
		<b>-06</b> Cuivre antique				
		<b>-11</b> Blanc mat				
		<b>-12BR</b> Nickel brossé				
		<b>-13</b> Nickel satiné				
		<b>-15</b> Gris métallique				

Pour une modification future de la distribution lumineuse sur le chantier.

#### Codes de commandes : lentilles de remplacement.

##### Lentilles (pour modifier la diffusion de la lumière)

Linéaire : **103092** Hexagonale : **103089**  
 Solite : **103098** Givrée : **316228**  
 Prismatique : **103095** Claire : **103584**

##### Réflecteurs (pour modifier l'angle du faisceau)

Pour obtenir un faisceau moyen : **316082**  
 Pour obtenir un faisceau large : **316211**

# CONTRASTE

2019-10  
Révision 3

IMPRIMÉ AU CANADA

1009, rue du Parc Industriel  
Lévis (Québec) G6Z 1C5 Canada  
Tél. : 1-888-839-4624  
Télé. : 1-877-839-7057  
eclairagecontraste.com/fr  
info@contrastlighting.com

© 2019 Éclairage Contraste M.L. Inc.  
Tous droits réservés

Éclairage Contraste M.L. Inc. se réserve le droit de modifier les spécifications et/ou de discontinuer tout produit en tout temps et ne pourra être tenu responsable pour toutes conséquences résultant de l'utilisation de cette publication.

