





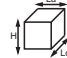


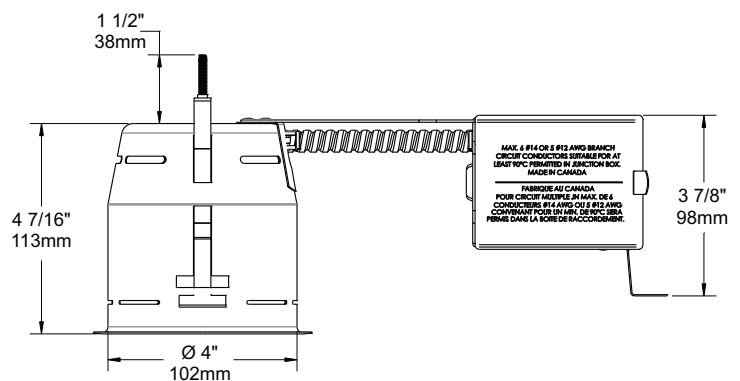
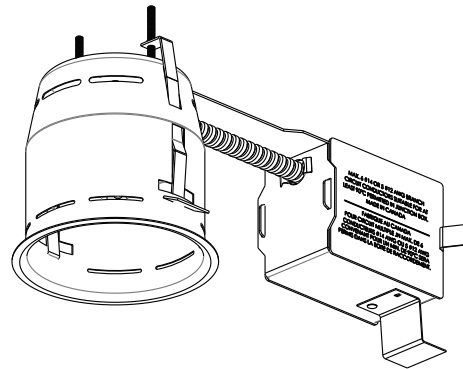
FEUILLE DE SPÉCIFICATIONS

4 " SÉRIE 2000

IT2000T

BOÎTIER RÉNOVATEUR POUR
AMPOULE GU/GZ-10

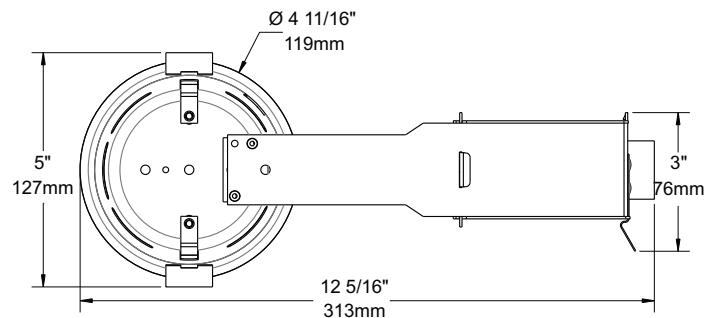
	OUI
Lieu humide	
	NON
MR16	
	GU/GZ-10 50W MAX.
GU/GZ-10	
	120 VOLTS (CAN & É.-U.)
Voltage	
	T°C 120°C No 031
Protection thermique	
	4 1/4" (107mm)
Perçage	
	E174023
	Dimensions hors tout : Longueur : 12 1/2" (318mm) Largeur : 5" (127mm) Hauteur : 6" (152mm)
Dimensions	



FINITIONS COMPATIBLES

GU/GZ-10

R2000
T2000
T2000V
T2010V
T2000VL
T2010VL



SPÉCIFICATIONS TECHNIQUES

Acier galvanisé de 0,051" (1,3mm) d'épaisseur.
Accessible sous le plafond.
Crochets brevetés PAT#CAN 2,088,648 et #USA 5,377,088.
S'adapte à des plafonds jusqu'à 7/8" d'épaisseur.
Ajustement parfait au plafond.
Aucune fuite de lumière.
Chaque partie du boîtier doit être à 3"(76mm) MINIMUM de l'isolation (s'il y a lieu).

**FABRIQUÉ AU
CANADA**

UL
LISTED
Certifié UL Standards

Votre représentant : _____

Votre projet : _____

ÉCLAIRAGE
CONTRASTE

1009, rue du Parc Industriel, Saint-Jean-Chrysostome, Qc, CAN, G6Z1C5 Tél.: 1-888-839-4624 Fax : 1-877-839-7057

info@eclairagecontraste.com
www.eclairagecontraste.com

NOVEMBRE 2009