

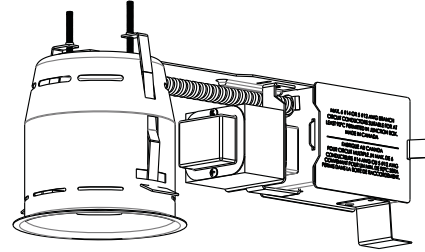
FEUILLE DE SPÉCIFICATIONS

4" SÉRIE 2000

IT2000M

IT2000M2
IT2000M3

**BOÎTIER RÉNOVATEUR AVEC
TRANSFORMATEUR MAGNÉTIQUE**



Lieu humide

OUI



MR16

MR16 50W MAX



Voltage

120 VOLTS (CAN & É.-U.)
277 VOLTS (É.-U. SEUL.)
347 VOLTS (CAN. SEUL.)



Transformateur magnétique
IT2000M : 120V / 12V
IT2000M2 : 277V / 12V
IT2000M3 : 347V / 12V



Protection thermique

T°C 120°C No 031



Perçage

4 1/4" (108mm)



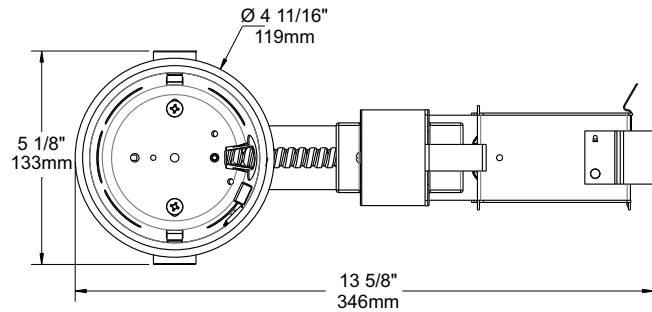
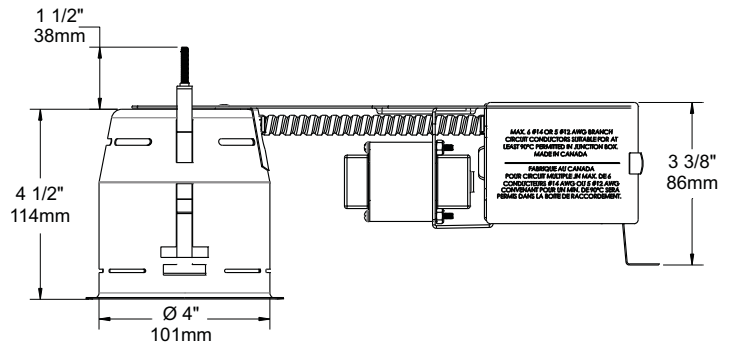
UL LISTED

E174023



Dimensions

Dimensions hors tout :
Longueur : 13 5/8" (346mm)
Largeur : 5 1/4" (133mm)
Hauteur : 6" (152mm)



FINITIONS COMPATIBLES

50W MR16

R2000	S2000
R2000V (R2010V, R2030V)	S2051
R2020	S2100
R2051	T2000
R2100	T2000V (T2010V)
R2100V(R2110V, R2130V)	T2000VL (T2010VL)
R2100VT	T2000VS (T2010VS)
R2120	T2000VLS T2010VLS)
R2450VT	

SPÉCIFICATIONS TECHNIQUES

Acier galvanisé de 0,051" (1,3mm) d'épaisseur.
Accessible sous le plafond.
Crochets brevetés PAT#CAN 2,088,648 et #USA 5,377,088.
S'adapte à des plafonds jusqu'à 7/8" d'épaisseur.
Ajustement parfait au plafond.
Aucune fuite de lumière.
Chaque partie du boîtier doit être à 3"(76mm) MINIMUM de l'isolation (s'il y a lieu).

**FABRIQUÉ AU
CANADA**



Votre représentant : _____

Votre projet : _____

ÉCLAIRAGE
CONTRASTE

1009, rue du Parc Industriel, Saint-Jean-Chrysostome, Qc, CAN, G6Z1C5 Tél.: 1-888-839-4624 Fax : 1-877-839-7057
info@eclairagecontraste.com
www.eclairagecontraste.com

2013-01