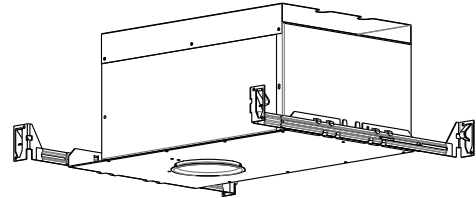


3 1/2" SÉRIE 3000

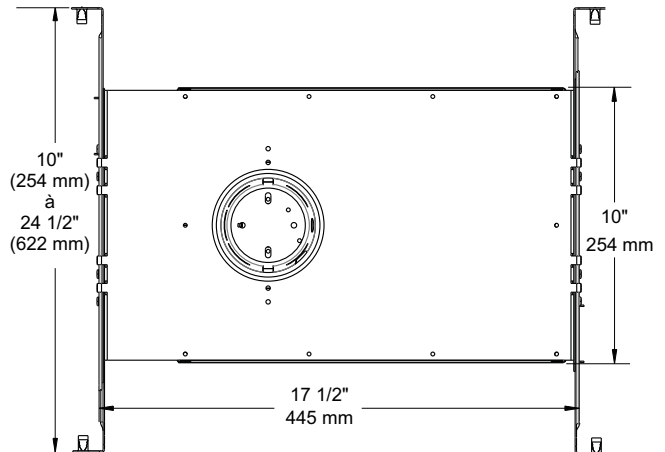
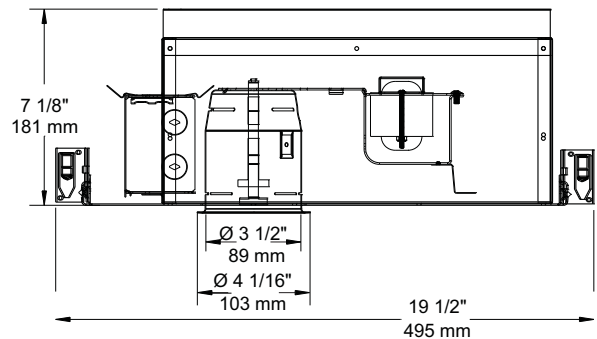
ISMR3000M

ISMR3000M2
ISMR3000M3

BOÎTIER POUR ISOLATION AVEC TRANSFORMATEUR MAGNÉTIQUE



	Oui
Damp Location	
	MR16 50W Max.
MR16	
	ISMR3000M : 120 VOLTS (CAN & É.-U.) ISMR3000M2 : 277 VOLTS (É.-U.) ISMR3000M3 : 347 VOLTS (CAN)
Tension	
	Transformateur magnétique EC50M 50 VA 120V / 12V EC50M2 50 VA 277V / 12V EC50M3 50 VA 347V / 12V
Transformateur	
	T°C 110°C No 029
Protecteur thermique	
	3 3/4" (95 mm)
Perçage	
	E174023
UL LISTED	



FINITIONS COMPATIBLES

MR16 20W	MR16 35W			MR16 50W		
R3151W	R3151	S3145D	S3601	R3450D	T3200	T3450D
R3651W	R3152	S3151	S3651	R3470	T3250	T3450W
T3185	R3601	S3400	T3152	T3000	T3260	T3500
T3850	R3601W	S3400D	T3165	T3100	T3300	T3500D
	R3602	S3450	T3600	T3125	T3400	T3500W
	R3651	S3450D	T3650	T3145	T3400D	T3700
	R3652	S3500	T3652	T3145D	T3400W	
	S3145	S3500D	T3800	T3145W	T3450	
			T3900			

SPÉCIFICATIONS TECHNIQUES

Acier galvanisé 0,021" (0,53mm) d'épaisseur.
Accessible sous le plafond. Ajustement parfait au plafond. Aucune fuite de lumière.
Crochets brevetés PAT#CAN 2,088,648 et #USA 5,377,088.
S'adapte à des plafonds jusqu'à 7/8" 922 mm d'épaisseur.

CODES DE COMMANDE

Boîtier	Série	Transformateur	Tension	Conformité
ISMR	3000	M		
Boîtier isolé pour lampe MR16	3 1/2" Série 3000	Transformateur magnétique	Aucun code 120V/12V (Can. & É.-U.) 2 277V/12V (É.-U.) 3 347V/12V (Can.)	Option P Conforme aux normes Chicago Plenum. W Conforme aux normes Title 24 de la Californie



Projet _____

Représentant _____