








FEUILLE DE SPÉCIFICATIONS

3 1/2" SÉRIE 3000

ISMR3000M20

BOÎTIER POUR ISOLATION AVEC TRANSFORMATEUR MAGNÉTIQUE

	OUI
Lieu humide	
	MR16 20W MAX
MR16	
	Transformateur magnétique EC20M 20 VA 120V / 12V EC20M2 20 VA 277V / 12V EC20M3 20 VA 347V / 12V
	ISMR3000M20 : 120 VOLTS (CAN & É.-U.) ISMR3000M202 : 277 VOLTS (É.-U. SEUL.) ISMR3000M203 : 347 VOLTS (CAN SEUL.)
Voltage	
	T°C 95°C No 029
Protection thermique	
	3 3/4" (92mm)
Perçage	
	E174023
Dimensions	Dimensions hors tout : Longueur : 15 1/4" (387mm) Largeur : 8 1/4" (210mm) Hauteur : 7 7/8" (200mm)

FINITIONS COMPATIBLES

MR16 20W

R3151	S3145D	T3000	T3250	T3500D
R3151W	S3151	T3100	T3260	T3500W
R3152	S3400	T3125	T3300	T3600
R3601	S3400D	T3145	T3400	T3602
R3601W	S3450	T3145D	T3400D	T3650
R3602	S3450D	T3145W	T3400W	T3652
R3651	S3500	T3152	T3450	T3700
R3651W	S3500D	T3165	T3450D	T3800
R3652	S3601	T3185	T3450W	T3850
S3145	S3651	T3200	T3500	T3900

OPTIONS

CHICAGO PLENUM

Conforme aux normes de la ville de Chicago pour les plafonds Plenum.
Code : ISMR3000M20P

TITLE 24

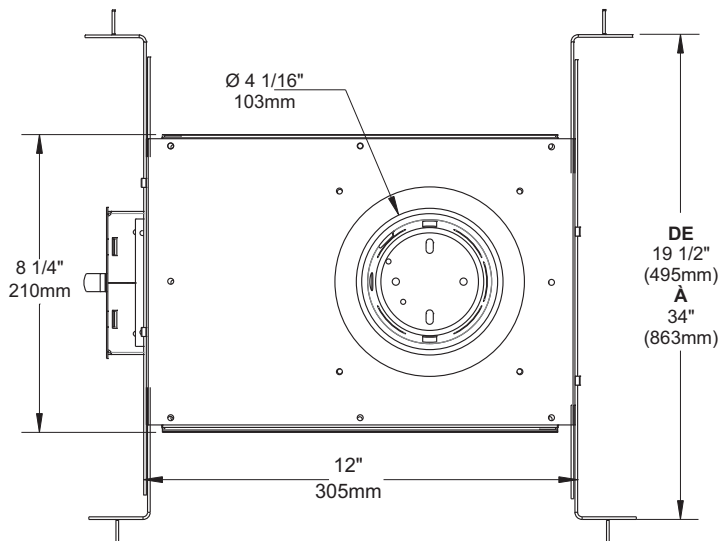
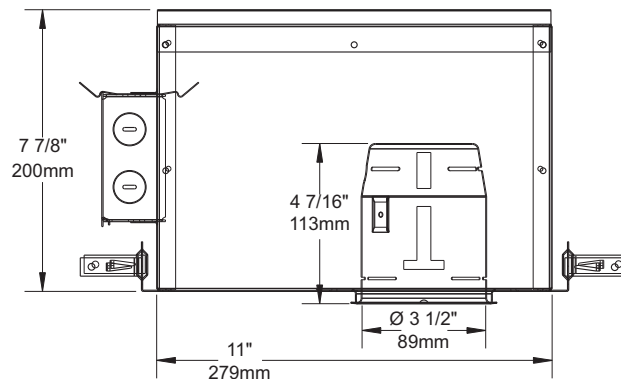
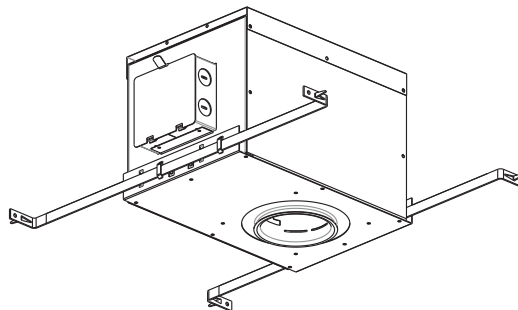
Conforme aux normes de l'état de Californie « Title 24 Energy Code ».
Code : ISMR3000M20W

SPÉCIFICATIONS TECHNIQUES

Acier galvanisé 0,021" (0,53mm) d'épaisseur.
Accessible sous le plafond.
Crochets brevetés PAT#CAN 2,088,648 et #USA 5,377,088.
S'adapte à des plafonds jusqu'à 7/8" d'épaisseur.
Ajustement parfait au plafond.
Aucune fuite de lumière.

Votre représentant : _____

Votre projet : _____



AIR TIGHT
ASTM Test #E283

FABRIQUÉ AU CANADA

UL LISTED
Certifié UL Standards

ÉCLAIRAGE
CONTRASTE

1009, rue du Parc Industriel, Saint-Jean-Chrysostome, Qc, CAN, G6Z1C5 Tél.: 1-888-839-4624 Fax : 1-877-839-7057

info@eclairagecontraste.com

www.eclairagecontraste.com

JUIN 2010