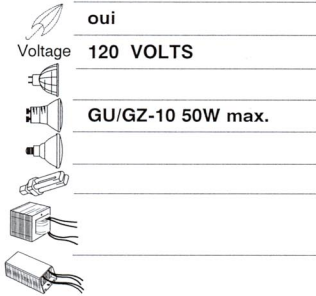


FEUILLE DE SPÉCIFICATION

PROJET No:

BOÎTIER DE TYPE "IC"

ISMR2000T



oui

Voltage **120 VOLTS**

GU/GZ-10 50W max.

T°C 120°C No 031

Double
toit
UL
number

oui

E 174023

M Magnétique **E** Électronique **C** Court **L** Long
BOÎTIER "AIR TIGHT"

FINITIONS DISPONIBLES :

T2000, T2000V, T2010V, T2030V, R2000
T2000VL, T2010VL, T2030VL
R2000VSM, R2010VSM, R2030VSM
R2000VST, R2010VST, R2030VST



Perçage : 4 1/4" (107 mm)

NOTES: Accès facile sous le plafond
Pour plafond avec isolation.

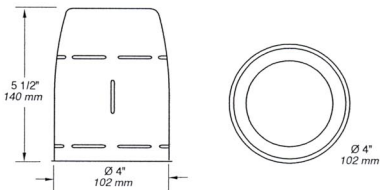
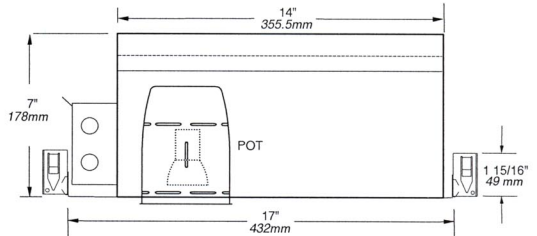
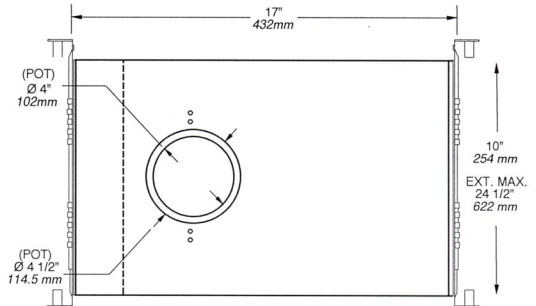


Certifié UL Standards

PROJET

Votre projet : _____

Représentant: _____



ÉCLAIRAGE
CONTRASTE

1009, rue du Parc Industriel, Saint-Jean-Christostome, Québec, CANADA G6Z 1C5 Tél.: (418) 839-4624
Fax sans frais : 1-877-839-7057 Courriel : info@contrastlighting.com Site Web : www.contrastlighting.com

MAI 2006