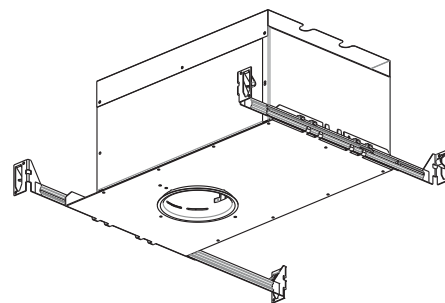


# FEUILLE DE SPÉCIFICATIONS

4 " SÉRIE 2000

## ISMR2000M ISMR2000M2 ISMR2000M3

BOÎTIER POUR ISOLATION AVEC TRANSFORMATEUR MAGNÉTIQUE



OUI

Lieu humide



MR16 50W MAX



Transformateur magnétique  
EC50M 50 VA 120V / 12V  
EC50M2 50 VA 277V / 12V  
EC50M3 50 VA 347V / 12V



Voltage

ISMR2000M : 120 VOLTS (CAN & É.-U.)  
ISMR2000M2 : 277 VOLTS (É.-U. SEUL.)  
ISMR2000M3 : 347 VOLTS (CAN SEUL.)



Protection thermique

T°C 120°C No 031



Perçage

4 1/4" (108mm)

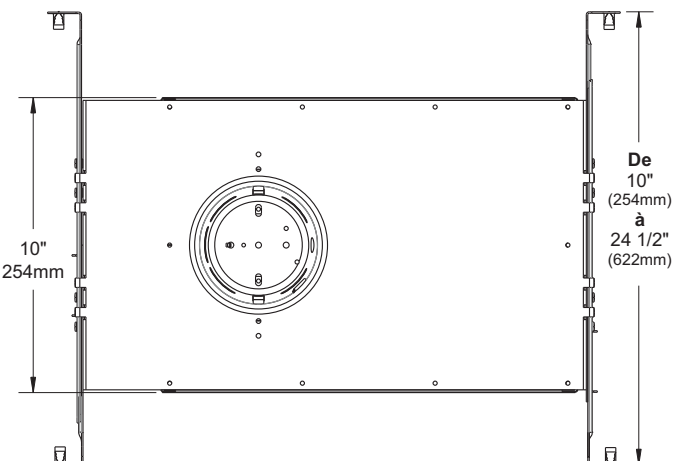
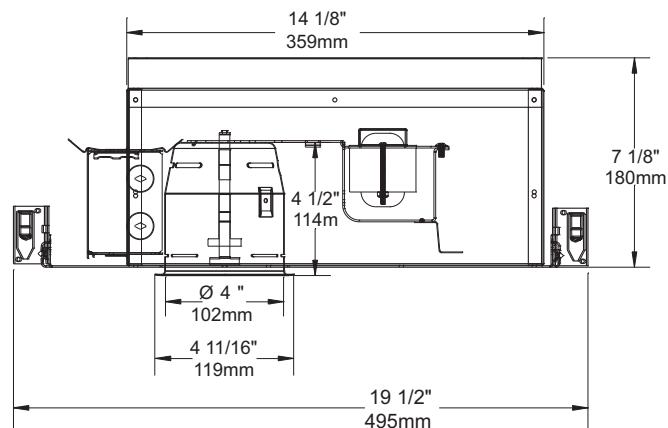


E174023



Dimensions

Dimensions hors tout :  
Longueur : 19 1/2" (495mm)  
Largeur : 10" (254mm)  
Hauteur : 7 1/8" (180mm)



### FINITIONS COMPATIBLES

#### MR16 50W

R2000	R2051	R2130VSM	T2010V
R2000VSM	R2100	R2130VST	T2000VL
R2000VST	R2100VSM	R2450VT	T2010VL
R2010VSM	R2100VST	S2000	T2000VS
R2010VST	R2100VT	S2051	T2010VS
R2020	R2110VSM	S2100	T2000VLS
R2030VSM	R2110VST	T2000	T2010VLS
R2030VST	R2120	T2000V	

### OPTIONS

#### CHICAGO PLENUM

Conforme aux normes de la ville de Chicago pour les plafonds Plenum.

Code : ISMR2000MP

#### TITLE 24

Conforme aux normes de l'état de Californie «Title 24 Energy Code».

Code : ISMR2000MW

### SPÉCIFICATIONS TECHNIQUES

Acier galvanisé 0,021" (0,53mm) d'épaisseur.

Accessible sous le plafond.

Crochets brevetés PAT#CAN 2,088,648 et #USA 5,377,088.

S'adapte à des plafonds jusqu'à 7/8" d'épaisseur.

Ajustement parfait au plafond.

Aucune fuite de lumière.



Votre représentant : \_\_\_\_\_

Votre projet : \_\_\_\_\_

ÉCLAIRAGE  
**CONTRASTE**

1009, rue du Parc Industriel, Saint-Jean-Chrysostome, Qc, CAN, G6Z1C5 Tél.: 1-888-839-4624 Fax : 1-877-839-7057

info@eclairagecontraste.com

www.eclairagecontraste.com

MAI 2010