

# ISCA2000D

4 po Série 2000

## Boîtier isolé pour lampe PAR20 orientable

|                   |  |
|-------------------|--|
| Projet            |  |
| Notes             |  |
| Type de luminaire |  |
| Date              |  |

### SPÉCIFICATIONS

**DÉTAILS DU BOÎTIER** Acier galvanisé calibre 18, 0,051 po (1,3 mm) d'épaisseur. Approuvé pour l'installation dans un plafond isolé en contact direct avec un matériau isolant (sauf polyuréthane). Boîte de jonction pouvant accueillir jusqu'à 10 conducteurs de calibre 14 ou 8 conducteurs de calibre 12. Accessible sous le plafond.

**DOUILLE** Porcelaine; douille à culot moyen (E26) Pré-filé avec fil de calibre 18 en SEW 200°C branché à la boîte de raccordement.

**MONTAGE** **Perçage : Ø 4-1/4 po (108 mm)**  
S'adapte au plafond jusqu'à 7/8 po (22 mm) d'épaisseur. Nécessite un dégagement de 6-1/8 po (156 mm) au-dessus du matériel de plafond. Crochets Contraste pour faciliter l'installation et un ajustement parfait au plafond. Barres de montage ajustables et verrouillables de 10 po (254 mm) à 24-1/2 po (622 mm) pouvant s'adapter à la plupart des plafonds. Aucune fuite de lumière.

**LAMPE** **PAR20 50W MAX**  
Ce produit a été conçu pour une utilisation avec une lampe PAR20 halogène. Si vous désirez utiliser la gradation et que vous remplacez la lampe PAR20 halogène par une lampe PAR20 DEL équivalente, veuillez consulter régulièrement la liste de compatibilité de gradateurs associés du fabricant de la lampe.

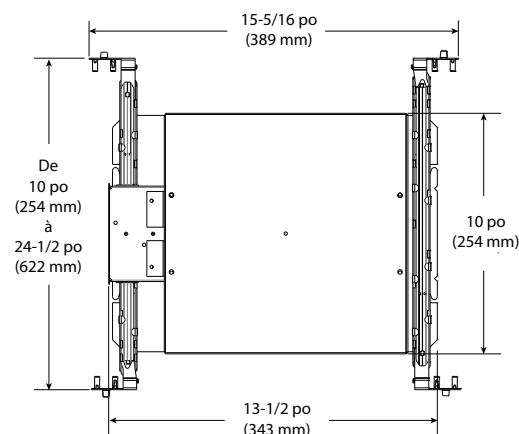
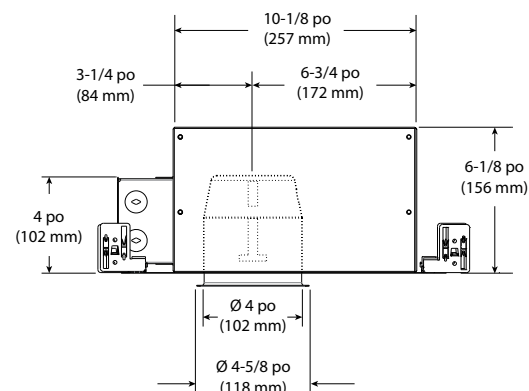
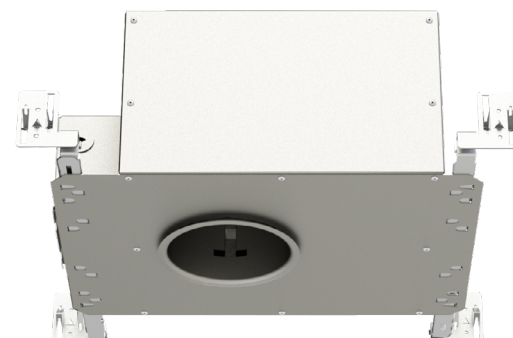
**TENSION** 120 Volts

**GARNITURES COMPATIBLES** **PAR20 50W**  
D2000  
D2100

**PROTECTION THERMIQUE** TC 100°C (212°F)

**HOMOLOGATION** Homologué cULus **E174023** pour endroits humides et mouillés

**GARANTIE** Garantie de 5 ans sur la douille



# CONTRASTE

1009, rue du Parc Industriel  
Lévis (Québec) G6Z 1C5 Canada  
Tél. : 1-888-839-4624  
Télec. : 1-877-839-7057  
eclairagecontraste.com/fr  
info@contrastlighting.com

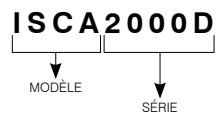
© 2018 Éclairage Contraste M.L. Inc.  
Tous droits réservés

Éclairage Contraste M.L. Inc. se réserve le droit de modifier les spécifications et/ou de discontinuer tout produit en tout temps et ne pourra être tenu responsable pour toutes conséquences résultant de l'utilisation de cette publication.

# ISCA2000D

**4 po Série 2000**

## EXEMPLE DE CODIFICATION



## CODE DE COMMANDE

| MODÈLE                    | SÉRIE                   |
|---------------------------|-------------------------|
| <b>ISCA</b>               | <b>2000D</b>            |
| <b>ISCA</b> Boîtier isolé | <b>2000D</b> Série 4 po |



# CONTRASTE