

INT21PR

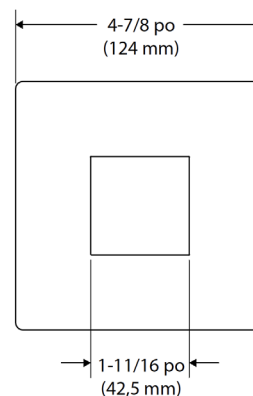
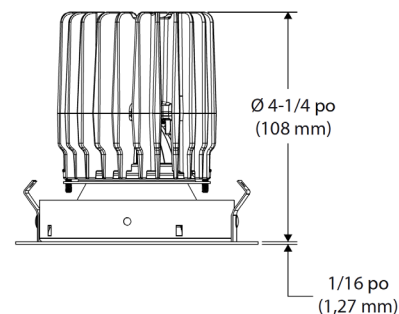
Série 4 po

Projet
Notes
Type de luminaire
Date

Garniture carrée ultra-mince, fixe et en retrait à ouverture réduite

SPÉCIFICATIONS

TEMPÉRATURE DE COULEUR	2 700K, 3 000K, 3 500K et 4 000K			
IRC	90 +			
ALIMENTATION	Plusieurs modèles de pilote disponibles vous donnant 2 possibilités de gradation : ELV et 0-10V. Vous reporter à la fiche technique du boîtier sélectionné pour plus de détails.			
MODULE DEL	Bridgelux Vero 18, procure un maintien du flux lumineux de 70% après 50 000 heures d'opération (L_{70}). Émet une lumière blanche sans point d'éclairage et une reproduction fidèle de la couleur. Triage à l'intérieur de trois niveaux d'ellipse de MacAdam. Surpasse les exigences de la norme ANSI.			
LUMENS (Déterminé selon le choix du boîtier)	Performance 1 : 875 lumens Performance 2 : 1 225 lumens			
GARNITURE	En acier formé à la matrice avec recouvrement de peinture en poudre ou plaquée.			
SYSTÈME OPTIQUE	Lentille de protection recouverte d'une pellicule à haut rendement, efficace à 98%. Lentille de 1/8 po (3 mm) d'épaisseur et de 1,9 po (49 mm) de diamètre. Lentille : Claire Réflecteur optique : M : Faisceau moyen → 35°			
DISSIPATEUR THERMIQUE	En aluminium injecté de très haute qualité afin de dissiper un maximum de chaleur.			
RÉFLECTEUR	Peint noir -02			
TROU DE PERÇAGE	Ø 4-1/4 po (108 mm)			
BOÎTIERS COMPATIBLES	Boîtier rénovateur	Boîtier nouvelle construction	Boîtier isolé	
(Les garnitures sont compatibles avec les boîtiers de performance 1 et 2)	Performance 1 (875 lumens)	Non disponible	NWLD200LV1 NWLD200LD1	Non disponible
	Performance 2 (1 225 lumens)	Non disponible	NWLD200LV2 NWLD200LD2	Non disponible
Pour la gradation, veuillez consulter fréquemment la liste de compatibilité de gradateurs sur notre site Web : www.eclairagecontraste.com/fr				
HOMOLOGATION	Homologué cULus E343977 pour endroits humides			
GARANTIE	1 an pour les finis standards et 5 ans sur le module DEL.			

INT21PR-12BR
(illustré)

CONTRASTE

1009, rue du Parc Industriel
Lévis (Québec) G6Z 1C5 Canada© 2019 Éclairage Contraste M.L. Inc.
Tous droits réservésTél. : 1-888-839-4624
Télec. : 1-877-839-7057
info@contrastighting.com

Éclairage Contraste se réserve le droit de modifier les spécifications et/ou de discontinuer tout produit et en tout temps et ne pourra être tenu responsable pour toutes conséquences résultant de l'utilisation de cette publication.

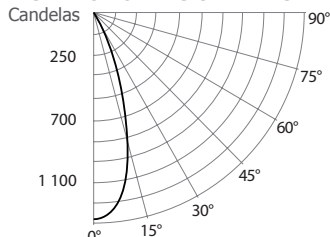
INT21PR

Série 4 po

DONNÉES PHOTOMÉTRIQUES

3 000K, IRC de + 90, Faisceau moyen avec boîtier performance 1

DISTRIBUTION DES CANDELAS



CÔNE LUMINEUX

Distance	PB	DIA
06'	37,6	3,7
08'	21,2	4,9
10'	13,5	6,1
12'	9,4	7,4
14'	6,9	8,6
16'	5,3	9,8

Faisceau : 34°
L'angle du faisceau est déterminé par l'éclairage obtenu à 50% de son intensité au nadir.

LUMINAIRE

Performance 1 DEL	3 000K Faisceau moyen	
PBCF / Lumens	1 354	/ 546,1
Wattage	120V	277V
	16W	16,5W
Intensité du courant	0,13A	0,059A
Maintien flux lumineux	L70 @ 50 000 Hrs	
IRC	+ 90	
Lumens/Watt	34,1	
Critère d'espacement	0,58	

COEFFICIENT D'UTILISATION - %

Refl. du plafond %	80			50			30		
Refl. des murs %	50	30	50	30	50	30	50	30	
RCP	0	119	119	111	111	106	106	106	
	2	100	96	95	91	92	89		
	4	89	83	85	81	83	79		
	6	80	75	78	73	76	72		
	8	74	68	72	67	71	67		
	10	68	63	67	63	66	62		

Méthode des cavités zonales

Réflectance de la cavité de plancher : 20%

FLUX LUMINEUX ZONALE

ZONE	LUMENS	%LUMINAIRE
0-30	428,3	78,4%
0-40	445,1	81,5%
0-60	479,2	87,7%
60-90	62	11,4%
0-180	546,1	100%

ÉCLAIREMENT - (RCR 2)

ESPACEMENT CENTRE	PIEDS BOUGIES INITIAUX	WATTAGE/PI. CARRÉ
5'	26	0,71
6'	14	0,4
7'	10	0,28
8'	10	0,28
9'	6	0,18

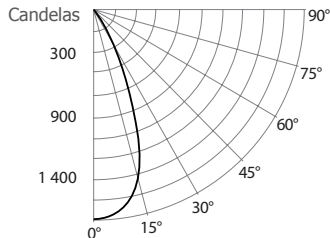
Local 38' x 38' x 10'. Plan de travail situé à 2-1/2' (30 po).
Facteur de réflexion 80%/50%/30%

DISTRIBUTION DES CANDELAS

DEGRÉS/VERTICALE	CANDELAS	DEGRÉS/VERTICALE	CANDELAS
0	1 354	45	21
5	1 321	55	20
10	1 135	65	21
15	825	75	20
20	462	85	20
25	176	90	18
35	25		

3 000K, IRC de + 80, Faisceau moyen avec boîtier performance 2

DISTRIBUTION DES CANDELAS



CÔNE LUMINEUX

Distance	PB	DIA
06'	49,1	4,6
08'	27,6	6,1
10'	17,7	7,6
12'	12,3	9,1
14'	9,0	10,7
16'	6,9	12,2

Faisceau : 42°
L'angle du faisceau est déterminé par l'éclairage obtenu à 50% de son intensité au nadir.

LUMINAIRE

Performance 2 DEL	3 000K Faisceau moyen	
PBCF / Lumens	1 767	/ 904,3
Wattage	120V	277V
	23W	23,5W
Intensité du courant	0,19A	0,084A
Maintien flux lumineux	L70 @ 50 000 Hrs	
IRC	+ 90	
Lumens/Watt	39,3	
Critère d'espacement	0,71	

COEFFICIENT D'UTILISATION - %

Refl. du plafond %	80			50			30		
Refl. des murs %	50	30	50	30	50	30	50	30	
RCP	0	119	119	111	111	106	106	106	
	2	100	96	95	92	92	89		
	4	89	83	85	81	83	79		
	6	80	74	77	73	76	72		
	8	73	67	71	66	70	66		
	10	67	62	66	61	65	61		

Méthode des cavités zonales

Réflectance de la cavité de plancher : 20%

FLUX LUMINEUX ZONALE

ZONE	LUMENS	%LUMINAIRE
0-30	723,8	80%
0-40	753,3	83,3%
0-60	803,3	88,8%
60-90	93,7	10,4%
0-180	904,3	100%

ÉCLAIREMENT - (RCR 2)

ESPACEMENT CENTRE	PIEDS BOUGIES INITIAUX	WATTAGE/PI. CARRÉ
5'	42	1,06
6'	24	0,6
7'	17	0,41
8'	17	0,41
9'	11	0,26

Local 38' x 38' x 10'. Plan de travail situé à 2-1/2' (30 po).
Facteur de réflexion 80%/50%/30%

DISTRIBUTION DES CANDELAS

DEGRÉS/VERTICALE	CANDELAS	DEGRÉS/VERTICALE	CANDELAS
0	1 767	45	30
5	1 768	55	29
10	1 630	65	32
15	1 397	75	36
20	973	85	34
25	441	90	27
35	33		



CONTRASTE

1009, rue du Parc Industriel
Lévis (Québec) G6Z 1C5 Canada

© 2019 Éclairage Contraste M.L. Inc.
Tous droits réservés

Tél. : 1-888-839-4624
Télec. : 1-877-839-7057

info@contrastlighting.com

Éclairage Contraste se réserve le droit de modifier les spécifications et/ou de discontinuer tout produit et en tout temps et ne pourra être tenu responsable pour toutes conséquences résultant de l'utilisation de cette publication.

INT21PR

Série 4 po

DONNÉES PHOTOMÉTRIQUES DU MODÈLE INT21PR

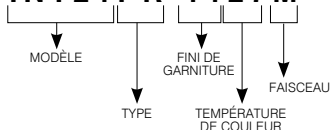
Avec boîtier performance 1

	Faisceau moyen	
2 700K avec IRC de 90	518 Lms	32 lm/W
3 000K avec IRC de 90	546 Lms	34 lm/W
3 500K avec IRC de 90	590 Lms	37 lm/W
4 000K avec IRC de 90	590 Lms	37 lm/W

Avec boîtier performance 2

	Faisceau moyen	
2 700K avec IRC de 90	857 Lms	37 lm/W
3 000K avec IRC de 90	904 Lms	39 lm/W
3 500K avec IRC de 90	958 Lms	42 lm/W
4 000K avec IRC de 90	976 Lms	42 lm/W

EXEMPLE DE CODIFICATION

INT21PR-1127M

CODES DE COMMANDE

MODÈLE	TYPE	FINIS DE GARNITURE	TEMPÉRATURES DE COULEUR	FAISCEAU
INT21	PR			M
INT21 Intermezzo carré	PA Ouverture réduite fixe	-11 Blanc mat -12BR Nickel brossé -22 Noir mat	27 2 700K 30 3 000K 35 3 500K 40 4 000K	M Faisceau moyen (35°)



CONTRASTE