

INT21PA

Série 4 po

Projet

Notes

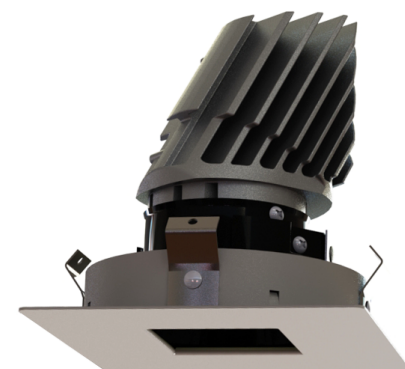
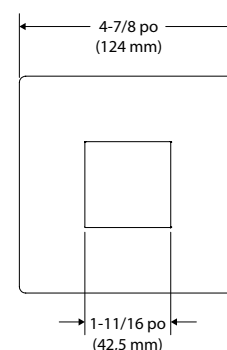
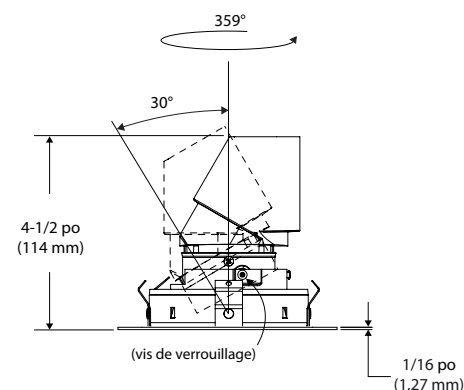
Type de luminaire

Date

Garniture carrée ultra-mince orientable en retrait à ouverture réduite

SPÉCIFICATIONS

TEMPÉRATURE DE COULEUR	2 700K, 3 000K, 3 500K et 4 000K												
IRC	90 +												
ALIMENTATION	Plusieurs modèles de pilote disponibles vous donnant 2 possibilités de gradation : ELV et 0-10V. Vous reporter à la fiche technique du boîtier sélectionné pour plus de détails.												
MODULE DEL	Bridgelux Vero 18, procure un maintien du flux lumineux de 70% après 50 000 heures d'opération (L_{70}). Émet une lumière blanche sans point d'éclairage et une reproduction fidèle de la couleur. Triage à l'intérieur de trois niveaux d'ellipse de MacAdam. Surpasse les exigences de la norme ANSI.												
LUMENS (Déterminé selon le choix du boîtier)	Performance 1 : 875 lumens Performance 2 : 1 225 lumens												
GARNITURE	En acier formé à la matrice avec recouvrement de peinture en poudre ou plaquée.												
SYSTÈME OPTIQUE	Lentille de protection recouverte d'une pellicule à haut rendement, efficace à 98%. Lentille de 1/8 po (3 mm) d'épaisseur et de 1,9 po (49 mm) de diamètre. Lentille : Claire Réflecteur optique : M : Faisceau moyen → 35°												
AJUSTABILITÉ	Pivot : 359° Inclinable de 30° et position avec verrouillage. Choisir l'angle d'inclinaison, resserrer les vis afin de verrouiller en position.												
DISSIPATEUR THERMIQUE	En aluminium injecté de très haute qualité afin de dissiper un maximum de chaleur.												
RÉFLECTEUR	Peint noir -02												
TROU DE PERÇAGE	Ø 4-1/4 po (108 mm)												
BOÎTIERS COMPATIBLES	<table border="1"> <thead> <tr> <th></th> <th>Boîtier rénovateur</th> <th>Boîtier nouvelle construction</th> <th>Boîtier isolé</th> </tr> </thead> <tbody> <tr> <td>Performance 1 (875 lumens)</td> <td>Non disponible</td> <td>NWLD200LV1 NWLD200LD1</td> <td>Non disponible</td> </tr> <tr> <td>Performance 2 (1 225 lumens)</td> <td>Non disponible</td> <td>NWLD200LV2 NWLD200LD2</td> <td>Non disponible</td> </tr> </tbody> </table>		Boîtier rénovateur	Boîtier nouvelle construction	Boîtier isolé	Performance 1 (875 lumens)	Non disponible	NWLD200LV1 NWLD200LD1	Non disponible	Performance 2 (1 225 lumens)	Non disponible	NWLD200LV2 NWLD200LD2	Non disponible
	Boîtier rénovateur	Boîtier nouvelle construction	Boîtier isolé										
Performance 1 (875 lumens)	Non disponible	NWLD200LV1 NWLD200LD1	Non disponible										
Performance 2 (1 225 lumens)	Non disponible	NWLD200LV2 NWLD200LD2	Non disponible										
	Pour la gradation, veuillez consulter fréquemment la liste de compatibilité de gradateurs sur notre site Web : www.eclairagecontraste.com/fr												
HOMOLOGATION	Homologué cULus E343977 pour endroits humides												
GARANTIE	1 an pour les finis standards et 5 ans sur le module DEL.												

INT21PA-12BR
(illustrée)

CONTRASTE

1009, rue du Parc Industriel
Lévis (Québec) G6Z 1C5 Canada© 2019 Éclairage Contraste M.L. Inc.
Tous droits réservésTél. : 1-888-839-4624
Télec. : 1-877-839-7057
info@contrastighting.com

Éclairage Contraste se réserve le droit de modifier les spécifications et/ou de discontinuer tout produit et en tout temps et ne pourra être tenu responsable pour toutes conséquences résultant de l'utilisation de cette publication.

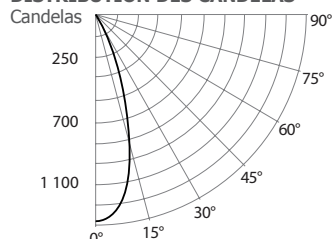
INT21PA

Série 4 po

DONNÉES PHOTOMÉTRIQUES

3 000K, IRC de + 90, Faisceau moyen avec boîtier performance 1

DISTRIBUTION DES CANDELAS



CÔNE LUMINEUX

Distance	PB	DIA
06'	37,6	3,7
08'	21,2	4,9
10'	13,5	6,1
12'	9,4	7,4
14'	6,9	8,6
16'	5,3	9,8

Faisceau : 34°
L'angle du faisceau est déterminé par l'éclairage obtenu à 50% de son intensité au nadir.

LUMINAIRE

Performance 1 DEL	3 000K Faisceau moyen	
PBCF / Lumens	1 354	/ 546,1
Wattage	120V	277V
	16W	16,5W
Intensité du courant	0,13A	0,059A
Maintien flux lumineux	L70 @ 50 000 Hrs	
IRC	+ 90	
Lumens/Watt	34,1	
Critère d'espacement	0,58	

COEFFICIENT D'UTILISATION - %

Refl. du plafond %	80			50			30		
Refl. des murs %	50	30	50	30	50	30	50	30	
RCP	0	119	119	111	111	106	106	106	
	2	100	96	95	91	92	89		
	4	89	83	85	81	83	79		
	6	80	75	78	73	76	72		
	8	74	68	72	67	71	67		
	10	68	63	67	63	66	62		

Méthode des cavités zonales

Réflectance de la cavité de plancher : 20%

FLUX LUMINEUX ZONALE

ZONE	LUMENS	%LUMINAIRE
0-30	428,3	78,4%
0-40	445,1	81,5%
0-60	479,2	87,7%
60-90	62	11,4%
0-180	546,1	100%

ÉCLAIREMENT - (RCR 2)

ESPACEMENT CENTRE	PIEDS BOUGIES INITIAUX	WATTAGE/PI. CARRÉ
5'	26	0,71
6'	14	0,4
7'	10	0,28
8'	10	0,28
9'	6	0,18

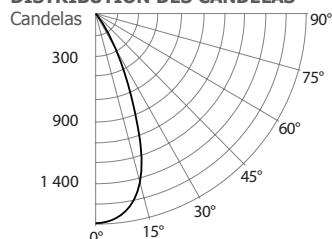
Local 38' x 38' x 10'. Plan de travail situé à 2-1/2' (30 po).
Facteur de réflexion 80%/50%/30%

DISTRIBUTION DES CANDELAS

DEGRÉS/ VERTICALE	CANDELAS	DEGRÉS/ VERTICALE	CANDELAS
0	1 354	45	21
5	1 321	55	20
10	1 135	65	21
15	825	75	20
20	462	85	20
25	176	90	18
35	25		

3 000K, IRC de + 80, Faisceau moyen avec boîtier performance 2

DISTRIBUTION DES CANDELAS



CÔNE LUMINEUX

Distance	PB	DIA
06'	49,1	4,6
08'	27,6	6,1
10'	17,7	7,6
12'	12,3	9,1
14'	9,0	10,7
16'	6,9	12,2

Faisceau : 42°
L'angle du faisceau est déterminé par l'éclairage obtenu à 50% de son intensité au nadir.

LUMINAIRE

Performance 2 DEL	3 000K Faisceau moyen	
PBCF / Lumens	1 767	/ 904,3
Wattage	120V	277V
	23W	23,5W
Intensité du courant	0,19A	0,084A
Maintien flux lumineux	L70 @ 50 000 Hrs	
IRC	+ 90	
Lumens/Watt	39,3	
Critère d'espacement	0,71	

COEFFICIENT D'UTILISATION - %

Refl. du plafond %	80			50			30		
Refl. des murs %	50	30	50	30	50	30	50	30	
RCP	0	119	119	111	111	106	106	106	
	2	100	96	95	92	92	89		
	4	89	83	85	81	83	79		
	6	80	74	77	73	76	72		
	8	73	67	71	66	70	66		
	10	67	62	66	61	65	61		

Méthode des cavités zonales

Réflectance de la cavité de plancher : 20%

FLUX LUMINEUX ZONALE

ZONE	LUMENS	%LUMINAIRE
0-30	723,8	80%
0-40	753,3	83,3%
0-60	803,3	88,8%
60-90	93,7	10,4%
0-180	904,3	100%

ÉCLAIREMENT - (RCR 2)

ESPACEMENT CENTRE	PIEDS BOUGIES INITIAUX	WATTAGE/PI. CARRÉ
5'	42	1,06
6'	24	0,6
7'	17	0,41
8'	17	0,41
9'	11	0,26

Local 38' x 38' x 10'. Plan de travail situé à 2-1/2' (30 po).
Facteur de réflexion 80%/50%/30%

DISTRIBUTION DES CANDELAS

DEGRÉS/ VERTICALE	CANDELAS	DEGRÉS/ VERTICALE	CANDELAS
0	1 767	45	30
5	1 768	55	29
10	1 630	65	32
15	1 397	75	36
20	973	85	34
25	441	90	27
35	33		



CONTRASTE

1009, rue du Parc Industriel
Lévis (Québec) G6Z 1C5 Canada

© 2019 Éclairage Contraste M.L. Inc.
Tous droits réservés

Tél. : 1-888-839-4624
Télec. : 1-877-839-7057

info@contrastlighting.com

Éclairage Contraste se réserve le droit de modifier les spécifications et/ou de discontinuer tout produit et en tout temps et ne pourra être tenu responsable pour toutes conséquences résultant de l'utilisation de cette publication.

INT21PA

Série 4 po

DONNÉES PHOTOMÉTRIQUES DU MODÈLE INT21PA

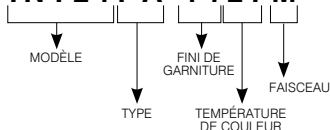
Avec boîtier performance 1

	Faisceau moyen	
2 700K avec IRC de 90	518 Lms	32 lm/W
3 000K avec IRC de 90	546 Lms	34 lm/W
3 500K avec IRC de 90	590 Lms	37 lm/W
4 000K avec IRC de 90	590 Lms	37 lm/W

Avec boîtier performance 2

	Faisceau moyen	
2 700K avec IRC de 90	857 Lms	37 lm/W
3 000K avec IRC de 90	904 Lms	39 lm/W
3 500K avec IRC de 90	958 Lms	42 lm/W
4 000K avec IRC de 90	976 Lms	42 lm/W

EXEMPLE DE CODIFICATION

INT21PA-1127M

CODES DE COMMANDE

MODÈLE	TYPE	FINIS DE GARNITURE	TEMPÉRATURES DE COULEUR	FAISCEAU
INT21	PA			M
INT21 Intermezzo carré	PA Ouverture réduite ajustable	-11 Blanc mat -12BR Nickel brossé -22 Noir mat	27 2 700K 30 3 000K 35 3 500K 40 4 000K	M Faisceau moyen (35°)



CONTRASTE