

INT20PR

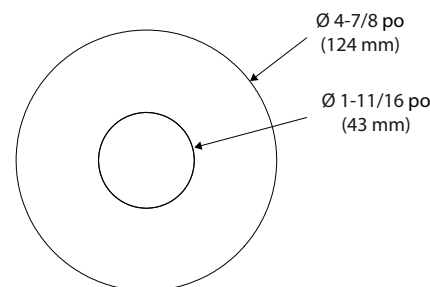
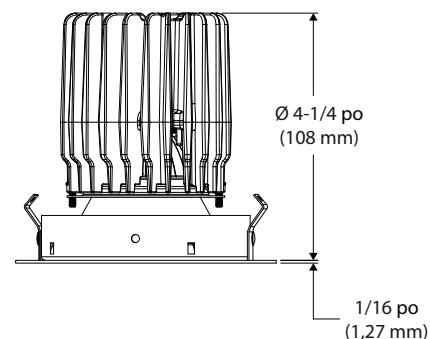
Série 4 po

Garniture ronde ultra-mince, fixe et en retrait à ouverture réduite

SPÉCIFICATIONS

TEMPÉRATURE DE COULEUR	2 700K, 3 000K, 3 500K et 4 000K			
IRC	90 +			
ALIMENTATION	Plusieurs modèles de pilote disponibles vous donnant 2 possibilités de gradation : ELV, 0-10V. Vous reporter à la fiche technique du boîtier sélectionné pour plus de détails.			
MODULE DEL	Bridgelux Vero 18, procure un maintien du flux lumineux de 70% après 50 000 heures d'opération (L_{70}). Émet une lumière blanche sans point d'éclairage et une reproduction fidèle de la couleur. Triage à l'intérieur de trois niveaux d'ellipse de MacAdam. Surpasse les exigences de la norme ANSI.			
LUMENS (Déterminé selon le choix du boîtier)	Performance 1 : 600 lumens Performance 2 : 1 000 lumens			
GARNITURE	En acier formé à la matrice avec recouvrement de peinture en poudre ou plaquée.			
SYSTÈME OPTIQUE	Lentille de protection recouverte d'une pellicule à haut rendement, efficace à 98%. Lentille de 1/8 po (3 mm) d'épaisseur et de 1,9 po (49 mm) de diamètre. Lentille : Claire Réflecteur optique : M : Faisceau moyen → 35°			
DISSIPATEUR THERMIQUE	En aluminium injecté de très haute qualité afin de dissiper un maximum de chaleur.			
RÉFLECTEUR	Peint noir (02)			
TROU DE PERÇAGE	Ø 4-1/4 po (108 mm)			
BOÎTIERS COMPATIBLES	Boîtier rénovateur	Boîtier nouvelle construction	Boîtier isolé	
(Les garnitures sont compatibles avec les boîtiers de performance 1 et 2.)	Performance 1 (600 lumens)	Non disponible	NWLD200LV1 NWLD200LD1	Non disponible
	Performance 2 (1 000 lumens)	Non disponible	NWLD200LV2 NWLD200LD2	Non disponible
Pour la gradation, veuillez consulter fréquemment la liste de compatibilité de gradateurs sur notre site Web : www.eclairagecontraste.com/fr				
HOMOLOGATION	Homologué cULus E343977 pour endroits humides			
GARANTIE	1 an pour les finis standards et 5 ans sur le module DEL.			

Projet	
Notes	
Type de luminaire	
Date	

INT20PR-12BR
(illustrée)

CONTRASTE

1009, rue du Parc Industriel
Lévis (Québec) G6Z 1C5 Canada© 2019 Éclairage Contraste M.L. Inc.
Tous droits réservésTél. : 1-888-839-4624
Télec. : 1-877-839-7057

Éclairage Contraste se réserve le droit de modifier les spécifications et/ou de discontinuer tout produit et en tout temps et ne pourra être tenu responsable pour toutes conséquences résultant de l'utilisation de cette publication.

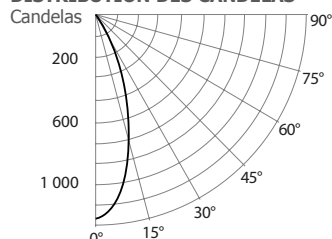
INT20PR

Série 4 po

DONNÉES PHOTOMÉTRIQUES

3 000K, IRC de + 90, Faisceau moyen avec boîtier performance 1

DISTRIBUTION DES CANDELAS



CÔNE LUMINEUX

Distance	PB	DIA
06'	32,4	3,4
08'	18,2	4,6
10'	11,7	5,7
12'	8,1	6,9
14'	5,9	8,0
16'	4,6	9,2

Faisceau : 32°
L'angle du faisceau est déterminé par l'éclairage obtenu à 50% de son intensité au nadir.

LUMINAIRE

Performance 1 DEL	3 000K Faisceau moyen
PBCF / Lumens	1 165 / 446,7
Wattage	120V 277V 16W 16,5W
Intensité du courant	0,13A 0,059A
Maintien flux lumineux	L70 @ 50 000 Hrs
IRC	+ 90
Lumens/Watt	27,9
Critère d'espacement	0,55

COEFFICIENT D'UTILISATION - %

Refl. du plafond %	80	50	30
Refl. des murs %	50	30	50
RCP	0	119	119
	2	100	96
	4	89	83
	6	81	75
	8	74	69
	10	69	64

Méthode des cavités zonales

Réflectance de la cavité de plancher : 20%

FLUX LUMINEUX ZONALE

ZONE	LUMENS	%LUMINAIRE
0-30	350,8	78,5%
0-40	366,4	82%
0-60	395,1	88,4%
60-90	47,8	10,7%
0-180	446,7	100%

ÉCLAIRAGE - (RCR 2)

ESPACEMENT CENTRE	PIEDS BOUGIES INITIAUX	WATTAGE/PI. CARRÉ
5'	21	0,71
6'	12	0,4
7'	8	0,28
8'	8	0,28
9'	5	0,18

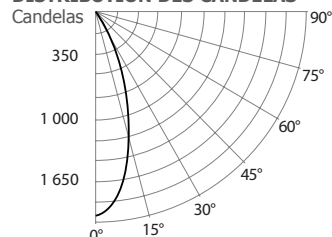
Local 38' x 38' x 10'. Plan de travail situé à 2-1/2' (30 po).
Facteur de réflexion 80%/50%/30%

DISTRIBUTION DES CANDELAS

DEGRÉS/ VERTICALE	CANDELAS	DEGRÉS/ VERTICALE	CANDELAS
0	1 165	45	20
5	1 086	55	16
10	901	65	15
15	653	75	17
20	369	85	16
25	141	90	14
35	23		

3 000K, IRC de + 90, Faisceau moyen avec boîtier performance 2

DISTRIBUTION DES CANDELAS



CÔNE LUMINEUX

Distance	PB	DIA
06'	53,4	3,6
08'	30,1	4,8
10'	19,2	6,0
12'	13,4	7,2
14'	9,8	8,3
16'	7,5	9,5

Faisceau : 33°
L'angle du faisceau est déterminé par l'éclairage obtenu à 50% de son intensité au nadir.

LUMINAIRE

Performance 2 DEL	3 000K Faisceau moyen
PBCF / Lumens	1 924 / 740,5
Wattage	120V 277V 23W 23,5W
Intensité du courant	0,19A 0,084A
Maintien flux lumineux	L70 @ 50 000 Hrs
IRC	+ 90
Lumens/Watt	32,2
Critère d'espacement	0,57

COEFFICIENT D'UTILISATION - %

Refl. du plafond %	80	50	30
Refl. des murs %	50	30	50
RCP	0	120	120
	2	101	96
	4	89	83
	6	81	75
	8	74	68
	10	69	63

Méthode des cavités zonales

Réflectance de la cavité de plancher : 20%

FLUX LUMINEUX ZONALE

ZONE	LUMENS	%LUMINAIRE
0-30	568,5	77,7%
0-40	592,7	80%
0-60	642,6	86,8%
60-90	90,7	0,40%
0-180	740,5	100%

ÉCLAIRAGE - (RCR 2)

ESPACEMENT CENTRE	PIEDS BOUGIES INITIAUX	WATTAGE/PI. CARRÉ
5'	34	1,08
6'	19	0,61
7'	13	0,42
8'	13	0,42
9'	9	0,27

Local 38' x 38' x 10'. Plan de travail situé à 2-1/2' (30 po).
Facteur de réflexion 80%/50%/30%

DISTRIBUTION DES CANDELAS

DEGRÉS/ VERTICALE	CANDELAS	DEGRÉS/ VERTICALE	CANDELAS
0	1 924	45	31
5	1 788	55	29
10	1 505	65	30
15	1 114	75	30
20	640	85	29
25	253	90	26
35	35		



CONTRASTE

1009, rue du Parc Industriel
Lévis (Québec) G6Z 1C5 Canada

© 2019 Éclairage Contraste M.L. Inc.
Tous droits réservés

Tél. : 1-888-839-4624
Télec. : 1-877-839-7057

info@contrastlighting.com

Éclairage Contraste se réserve le droit de modifier les spécifications et/ou de discontinuer tout produit et en tout temps et ne pourra être tenu responsable pour toutes conséquences résultant de l'utilisation de cette publication.

INT20PR

Série 4 po

DONNÉES PHOTOMÉTRIQUES DU MODÈLE INT20PR

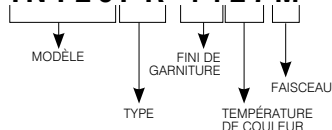
Avec boîtier performance 1

	Faisceau moyen	
2 700K avec IRC de 90	442 Lms	26 lm/W
3 000K avec IRC de 90	445 Lms	28 lm/W
3 500K avec IRC de 90	472 Lms	30 lm/W
4 000K avec IRC de 90	480 Lms	30 lm/W

Avec boîtier performance 2

	Faisceau moyen	
2 700K avec IRC de 90	681 Lms	30 lm/W
3 000K avec IRC de 90	718 Lms	31 lm/W
3 500K avec IRC de 90	761 Lms	33 lm/W
4 000K avec IRC de 90	775 Lms	34 lm/W

EXEMPLE DE CODIFICATION

INT20PR-1127M

CODES DE COMMANDE

MODÈLE	TYPE	FINIS DE GARNITURE	TEMPÉRATURE DE COULEUR	FAISCEAU
INT20	PR			M
INT20 Intermezzo Rond	PR Ouverture réduite fixe	-11 Blanc mat	27 2 700K	M Faisceau moyen (35°)
		-12BR Nickel brossé	30 3 000K	
		-22 Noir mat	35 3 500K	
			40 4 000K	



CONTRASTE