

ICAT6R4 - ICAT6S4

Série 4 po - Ardito

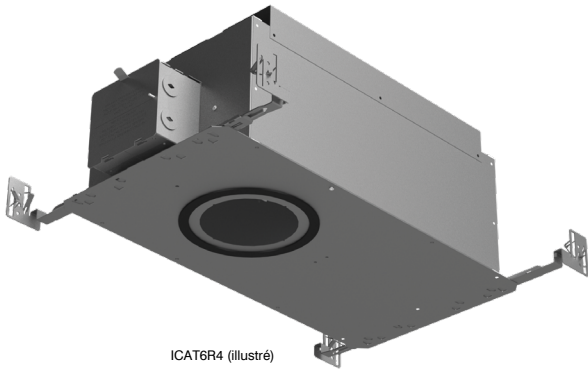
Boîtier isolé étanche à l'air

Projet _____

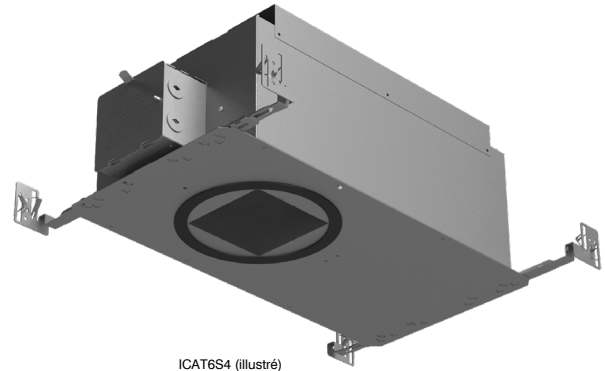
Notes _____

Type de luminaire _____

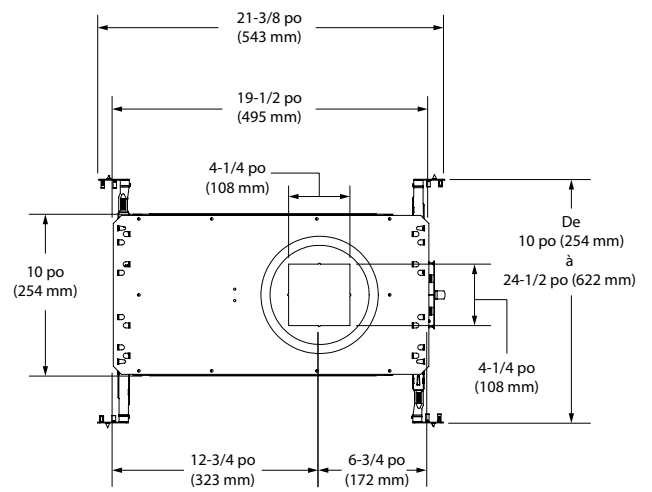
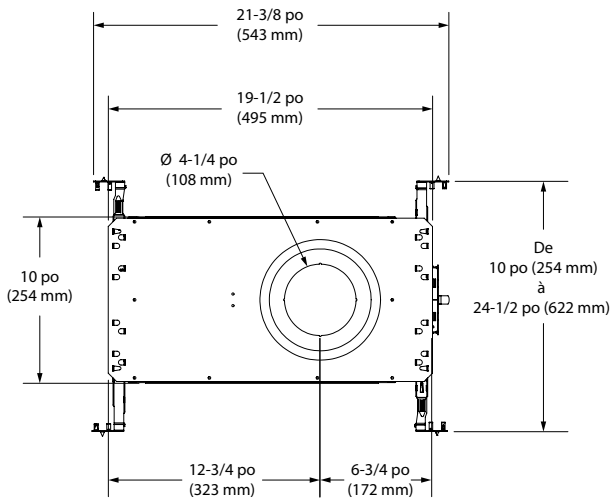
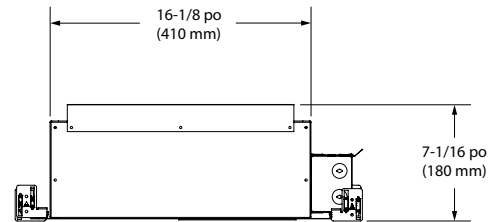
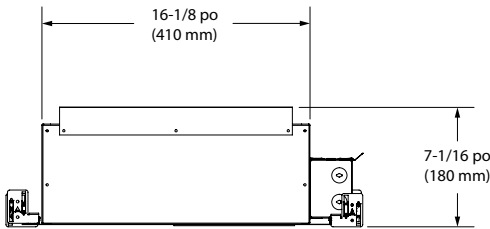
Date _____



ICAT6R4 (illustré)



ICAT6S4 (illustré)



CONTRASTE

1009, rue du Parc Industriel
Lévis (Québec) G6Z 1C5 Canada
Tél. : 1-888-839-4624
Télé. : 1-877-839-7057
eclairagecontraste.com/fr
info@contrastlighting.com

© 2017 Éclairage Contraste M.L. Inc.
Tous droits réservés

Éclairage Contraste M.L. Inc. se réserve le droit de modifier les spécifications et/ou de discontinuer tout produit en tout temps et ne pourra être tenu responsable pour toutes conséquences résultant de l'utilisation de cette publication.

ICAT6R4 - ICAT6S4

Série 4 po - Ardito

Boîtier isolé étanche à l'air



SPÉCIFICATIONS

DÉTAILS DU BOÎTIER Boîtier en acier galvanisé et en aluminium pour optimiser la dissipation de chaleur, d'une épaisseur pouvant aller jusqu'à un calibre 18 (0,051 po / 1,3 mm).
Boîte de jonction de 33-1/2 po³ pouvant accueillir un maximum de 10 conducteurs de calibre 14, ou 8 conducteurs de calibre 12 (conducteurs 90°).
Accessible sous le plafond.
Peut s'installer dans les plafonds isolés, sauf polyuréthane.

MONTAGE ET SUPPORT **Perçage rond : ø 4-1/4 po (108 mm)**
Perçage carré : 4-1/4 po (108 mm) x 4-1/4 po (108 mm)
Plaque de plâtrage : Requisite si utilisation d'une garniture sans bordure (**MIP44R, MIP4S**)
Offert en option : Gabarit de perçage réutilisable en acier pour garniture carrée (**TEMP-SQ**)
Ajustement parfait au plafond.
S'adapte aux plafonds jusqu'à 1-1/2 po (38 mm) d'épaisseur.
Épaisseur minimal déterminée par le choix de la garniture. (Consulter la fiche technique de la garniture pour l'épaisseur minimale requise)
Barres de montage ajustables et verrouillables de 10 po (254 mm) à 24-1/2 po (622 mm) pouvant s'adapter à la plupart des plafonds.

PERFORMANCE **Performance 1 :** 1 300 lumens (14W)
Performance 2 : 1 900 lumens (23W)
Consulter les fiches techniques des garnitures pour plus de détails.

ALIMENTATION 120V - 277V

GRADATION 2 types de gradation offerts à l'intérieur d'un même produit :

- Électronique à basse tension (ELV)(120V seulement)
- 0-10V (120V/277V)

Les progrès rapides des gradateurs associés nous obligent à effectuer des tests régulièrement.
Veuillez consulter fréquemment la liste suggérée de gradateurs compatibles sur notre site Web : www.eclairagecontraste.com/fr

GARNITURES COMPATIBLES	ICAT0R4 (ouverture ronde)				ICAT0S4 (ouverture carrée)			
	Performance 1 (14W)		Performance 2 (23W)		Performance 1 (14W)		Performance 2 (23W)	
 CERTIFIÉES JA8 (CEC)	A4RAF	A4RAF-TR	A4RAF	A4RAF-TR	A4SAR	A4SAR-TR	A4SAR	A4SAR-TR
	A4RAR	A4RAR-TR	A4RAR	A4RAR-TR	A4SFR	A4SFR-TR	A4SFR	A4SFR-TR
	A4RFR	A4RFR-TR	A4RFR	A4RFR-TR	A4SSF	A4SSF-TR	A4SSF	A4SSF-TR
	A4RSF	A4RSF-TR	A4RSF	A4RSF-TR				
GARNITURES COMPATIBLES	ICAT0R4 (ouverture ronde)				ICAT0S4 (ouverture carrée)			
	Performance 1 (14W)		Performance 2 (23W)		Performance 1 (14W)		Performance 2 (23W)	
	A4RWW	A4RWW-TR	A4RWW	A4RWW-TR	A4SWW	A4SWW-TR	A4SWW	A4SWW-TR

HOMOLOGATION

- Homologué cULus **E343977** pour endroits humides et endroits mouillés avec garnitures de douche
- Testé étanche à l'air conformément à la norme ASTM-E283
- CALIFORNIE TITLE 24 (JA8-2016)

GARANTIE Garantie de 5 ans sur le pilote DEL.

CONTRASTE

1009, rue du Parc Industriel
Lévis (Québec) G6Z 1C5 Canada
Tél. : 1-888-839-4624
Télééc. : 1-877-839-7057
eclairagecontraste.com/fr
info@contrastlighting.com

© 2017 Éclairage Contraste M.L. Inc.
Tous droits réservés

Éclairage Contraste M.L. Inc. se réserve le droit de modifier les spécifications et/ou de discontinuer tout produit en tout temps et ne pourra être tenu responsable pour toutes conséquences résultant de l'utilisation de cette publication.

FEUILLE DE SPÉCIFICATIONS

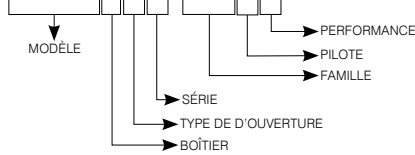
ICAT6R4 - ICAT6S4

Série 4 po - Ardito

Boîtier isolé étanche à l'air



EXEMPLE DE CODIFICATION

ICAT6R4-ARV1

CODES DE COMMANDE

MODÈLE	BOÎTIER	TYPE D'OUVERTURE	SÉRIES	FAMILLE	PILOTE	PERFORMANCE
ICAT	6		4	AR	V	
ICAT	Boîtier isolé étanche à l'air	R Ronde S Carrée	4 Série 4 po	AR Ardito	V ELV (120V) 0-10V (120V) 0-10V (277V)	1 14W (1300 lumens) 2 23W (1900 lumens)

OPTION PLAQUE DE PLÂTRAGE

Requise si utilisation d'une garniture sans bordure (voir la fiche d'installation pour plus de détails)

RONDE

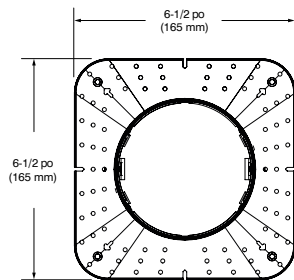
ø 4-1/4 po (108 mm)

Code : MIPA4R

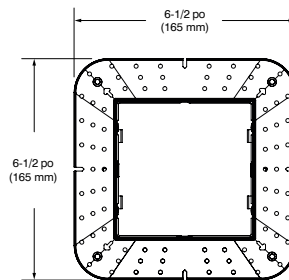
CARRÉE

4-1/4 po (108 mm) x 4-1/4 po (108 mm)

Code : MIPA4S



RONDE

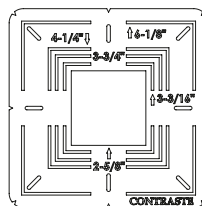


CARRÉE

OPTION GABARIT RÉUTILISABLE

Gabarit de perçage réutilisable en acier pour garniture carrée.

Code : TEMP-SQ

**CONTRASTE**

1009, rue du Parc Industriel
Lévis (Québec) G6Z 1C5 Canada
Tél. : 1-888-839-4624
Télé. : 1-877-839-7057
eclairagecontraste.com/fr
info@contrastlighting.com

© 2017 Éclairage Contraste M.L. Inc.
Tous droits réservés

Éclairage Contraste M.L. Inc. se réserve le droit de modifier les spécifications et/ou de discontinuer tout produit en tout temps et ne pourra être tenu responsable pour toutes conséquences résultant de l'utilisation de cette publication.