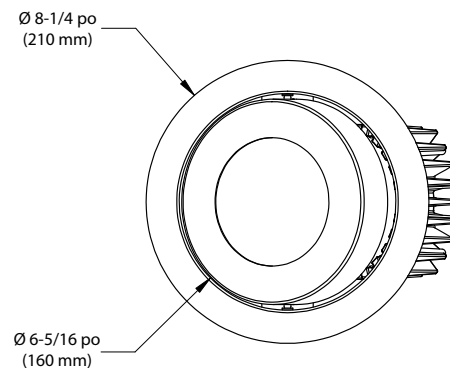
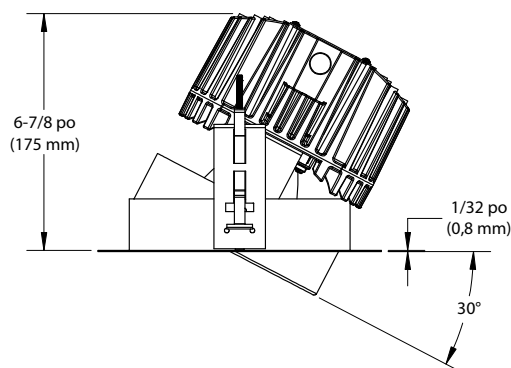


# HexaDEL

Série de 6 po

## HexaDEL ajustable à verrouillage



Projet
Notes
Type de luminaire
Date

### DESCRIPTION

Contraste a agencé des composantes DEL de technologie raffinée pour créer une unité de puissance très élevée qui répondra aux exigences de tous les projets de spécification. Notre nouveau HexaDEL vous fournira le flux lumineux qui saura vous procurer la performance d'éclairage dans une vaste gamme d'applications architecturales incluant les magasins de détail, les restaurants, les hôtels, les espaces de bureaux, les musées et galeries d'art, les aires publiques et tout autre intérieur.

### SPÉCIFICATIONS

TEMPÉRATURES DE COULEURS	3000K, 3500K et 4000K		
MODULE DEL	DEL CREE CXA2530 procurant un contrôle de performance de couleur simple à l'intérieur de 4 niveaux d'ellipse de MacAdam. Surpasse les exigences de triage ANSI.		
FLUX LUMINEUX	1 700 lumens à 3 100 lumens avec un IRC de +80 60 à 85 lumens/watt		
	<b>22W</b>	<b>30W</b>	<b>40W</b>
<b>3000K</b>	1 700 lm	2 220 lm	2 700 lm
<b>3500K</b>	1 850 lm	2 400 lm	2 900 lm
<b>4000K</b>	1 950 lm	2 550 lm	3 100 lm
IRC	+ 80 standard + 90 disponible avec le 3000K		
GARNITURE	En acier formé à la matrice avec recouvrement de peinture en poudre, qualité marine disponible en option. Le centre orientable peut être verrouillé à l'aide de deux vis.		

FAISCEAU	15°, 21° et 46°, orientable à verrouillage
LENTILLE	Lentille claire en verre
DISSIPATEUR THERMIQUE	En aluminium injecté de très haute qualité afin de dissiper un maximum de chaleur
DURÉE DE VIE	L <sub>70</sub> à 50 000 heures
BOÎTIER	S'utilise avec le boîtier Contraste de 6 po pour rénovateur et nouvelle construction. Ex. : REHExxxx (rénovateur) NWHExxxxx (nouvelle construction)
GARANTIE	Garantie de 5 ans sur le module DEL et le pilote.
HOMOLOGATION	<ul style="list-style-type: none"> <li>Homologué cULus <b>E343977</b> pour endroits humides</li> <li>Energy Star : voir code de commande pour configurations certifiées</li> </ul>

# CONTRASTE

2018-01  
Révision 1

IMPRIMÉ AU CANADA

1009, rue du Parc Industriel  
Lévis (Québec) G6Z 1C5 Canada  
Tél. : 1-888-839-4624  
Télé. : 1-877-839-7057  
eclairagecontraste.com/fr  
info@contrastlighting.com

© 2018 Éclairage Contraste M.L. Inc.  
Tous droits réservés

Éclairage Contraste M.L. Inc. se réserve le droit de modifier les spécifications et/ou de discontinuer tout produit en tout temps et ne pourra être tenu responsable pour toutes conséquences résultant de l'utilisation de cette publication.

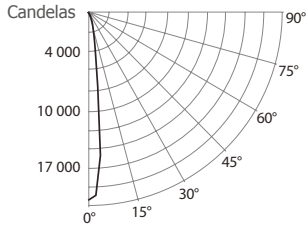




HexaDEL Série de 6 po

3 000K, Puissance 2, Faisceau étroit

DISTRIBUTION DES CANDELAS



CÔNE LUMINEUX

Table with columns: Distance, Pb, DIA. Rows for 06', 08', 10', 12', 14', 16', 18', 20'.

Faisceau : 15° L'angle du faisceau est déterminé par l'éclairage obtenu à 50% de son intensité au nadir.

LUMINAIRE

Technical specifications for the luminaire including power, amp equivalents, wattage, current intensity, flux maintenance, IRC, lumens/watt, spacing criteria, and LM79-08 certification.

COEFFICIENT D'UTILISATION - %

Utilization coefficient table for ceiling, walls, and RCR with values for 80, 50, 30 beam angles.

Méthode des cavités zonales Réflectance de la cavité de plancher : 20%

FLUX LUMINEUX ZONALE

Zone luminaire table with columns: ZONE, LUMENS, %LUMINAIRE for zones 0-30, 0-40, 0-60, 60-90, 0-90.

ÉCLAIREMENT - (RCR 2)

Illuminance table with columns: ESPACEMENT CENTRE, PIEDS BOUGIES INITIAUX, WATTAGE/Pl. CARRÉ for various spacing distances.

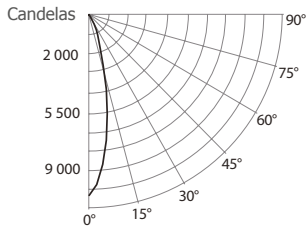
38' x 38' x 10' Chambre, Plan de travail de 2 1/2" étage au-dessus, Facteur de réflexion 80/50/20%

DISTRIBUTION DES CANDELAS

Beam spread distribution table with columns: DEGRÉS VERTICAL, CANDELA for vertical angles 0 to 35 degrees.

3 000K, Puissance 2, Faisceau moyen

DISTRIBUTION DES CANDELAS



CÔNE LUMINEUX

Table with columns: Distance, Pb, DIA. Rows for 06', 08', 10', 12', 14', 16', 18', 20'.

Faisceau : 22° L'angle du faisceau est déterminé par l'éclairage obtenu à 50% de son intensité au nadir.

LUMINAIRE

Technical specifications for the luminaire including power, amp equivalents, wattage, current intensity, flux maintenance, IRC, lumens/watt, spacing criteria, and LM79-08 certification.

COEFFICIENT D'UTILISATION - %

Utilization coefficient table for ceiling, walls, and RCR with values for 80, 50, 30 beam angles.

Méthode des cavités zonales Réflectance de la cavité de plancher : 20%

FLUX LUMINEUX ZONALE

Zone luminaire table with columns: ZONE, LUMENS, %LUMINAIRE for zones 0-30, 0-40, 0-60, 60-90, 0-90.

ÉCLAIREMENT - (RCR 2)

Illuminance table with columns: ESPACEMENT CENTRE, PIEDS BOUGIES INITIAUX, WATTAGE/Pl. CARRÉ for various spacing distances.

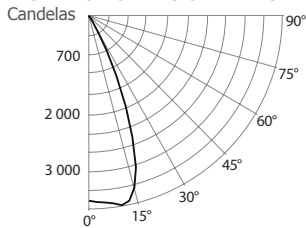
38' x 38' x 10' Chambre, Plan de travail de 2 1/2" étage au-dessus, Facteur de réflexion 80/50/20%

DISTRIBUTION DES CANDELAS

Beam spread distribution table with columns: DEGRÉS VERTICAL, CANDELA for vertical angles 0 to 35 degrees.

3 000K, Puissance 2, Faisceau large

DISTRIBUTION DES CANDELAS



CÔNE LUMINEUX

Table with columns: Distance, Pb, DIA. Rows for 06', 08', 10', 12', 14', 16', 18', 20'.

Faisceau : 46° L'angle du faisceau est déterminé par l'éclairage obtenu à 50% de son intensité au nadir.

LUMINAIRE

Technical specifications for the luminaire including power, amp equivalents, wattage, current intensity, flux maintenance, IRC, lumens/watt, spacing criteria, and LM79-08 certification.

COEFFICIENT D'UTILISATION - %

Utilization coefficient table for ceiling, walls, and RCR with values for 80, 50, 30 beam angles.

Méthode des cavités zonales Réflectance de la cavité de plancher : 20%

FLUX LUMINEUX ZONALE

Zone luminaire table with columns: ZONE, LUMENS, %LUMINAIRE for zones 0-30, 0-40, 0-60, 60-90, 0-90.

ÉCLAIREMENT - (RCR 2)

Illuminance table with columns: ESPACEMENT CENTRE, PIEDS BOUGIES INITIAUX, WATTAGE/Pl. CARRÉ for various spacing distances.

38' x 38' x 10' Chambre, Plan de travail de 2 1/2" étage au-dessus, Facteur de réflexion 80/50/20%

DISTRIBUTION DES CANDELAS

Beam spread distribution table with columns: DEGRÉS VERTICAL, CANDELA for vertical angles 0 to 35 degrees.

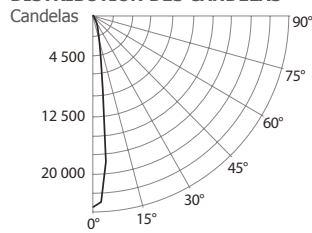


CONTRASTE

## HexaDEL Série de 6 po

## 3 000K, Puissance 3, Faisceau étroit

## DISTRIBUTION DES CANDELAS



## CÔNE LUMINEUX

Distance	Pb	DIA
06'	680,1	1,6
08'	382,6	2,1
10'	244,8	2,6
12'	170,0	3,2
14'	124,9	3,7
16'	95,6	4,2
18'	75,6	4,8
20'	61,2	5,3

Faisceau : 15°

L'angle du faisceau est déterminé par l'éclairage obtenu à 50% de son intensité au nadir.

## LUMINAIRE

Puissance 3 HexaDEL	3 000K F. étroit
Ampoules équivalentes	50W HID / 2 X 26W TTT
CBPC / Lumens	24 484 / 2 678
Wattage	120V 277V 42,7W 42,7W
Intensité du courant	0,36A
Maintien flux lumineux	L70 @ 50 000 Hrs
IRC	+80
Lumens/Watt	63,1
Critère d'espacement	0,24
Certificat LM79-08	00031
Selon une efficacité du luminaire de 85%	

## COEFFICIENT D'UTILISATION - %

Refl. du plafond %	80	50	30	30			
Refl. des murs %	50	30	50	30			
RCR	0	119	119	111	111	106	106
2	108	105	104	101	101	99	99
4	100	97	97	95	96	93	93
6	94	90	92	89	91	88	88
8	89	85	88	85	87	84	84
10	85	81	84	81	83	80	80

## Méthode des cavités zonales

Réflectance de la cavité de plancher : 20%

## FLUX LUMINEUX ZONALE

ZONE	LUMENS	%LUMINAIRE
0-30	2 592,5	96,8%
0-40	2 653,2	99,1%
0-60	2 669,7	99,7%
60-90	7,8	0,3%
0-90	2 678	100%

## ÉCLAIRÉMENT - (RCR 2)

ESPACEMENT CENTRE	PIEDS BOUGIES INITIAUX	WATTAGE/ PL. CARRÉ
5'	128	1,89
6'	72	1,06
7'	50	0,74
8'	50	0,74
9'	32	0,47

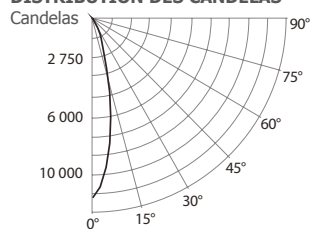
38' x 38' x 10' Chambre, Plan de travail de 2 1/2" étage au-dessus, Facteur de réflexion 80/50/20%

## DISTRIBUTION DES CANDELAS

DEGRÉS VERTICAL	CANDELA	DEGRÉS VERTICAL	CANDELA
0	24 484	45	16
5	18 833	55	5
10	5 807	65	2
15	2 941	75	2
20	1 778	85	2
25	1 143	90	0
35	70		

## 3 000K, Puissance 3, Faisceau moyen

## DISTRIBUTION DES CANDELAS



## CÔNE LUMINEUX

Distance	Pb	DIA
06'	336,2	2,3
08'	189,1	3,1
10'	121,0	3,9
12'	84,0	4,7
14'	61,8	5,5
16'	47,3	6,3
18'	37,4	7,0
20'	30,3	7,8

Faisceau : 22°

L'angle du faisceau est déterminé par l'éclairage obtenu à 50% de son intensité au nadir.

## LUMINAIRE

Puissance 3 HexaDEL	3 000K F. moyen
Ampoules équivalentes	50W HID / 2 X 26W TTT
CBPC / Lumens	12 103 / 2 468
Wattage	120V 277V 42,7W 42,7W
Intensité du courant	0,36A
Maintien flux lumineux	L70 @ 50 000 Hrs
IRC	+80
Lumens/Watt	58,2
Critère d'espacement	0,37
Certificat LM79-08	00032
Selon une efficacité du luminaire de 85%	

## COEFFICIENT D'UTILISATION - %

Refl. du plafond %	80	50	30	30			
Refl. des murs %	50	30	50	30			
RCR	0	119	119	111	111	106	106
2	107	104	102	100	99	98	98
4	98	94	95	92	93	91	91
6	91	87	89	86	88	85	85
8	85	81	84	80	83	80	80
10	80	76	79	76	79	75	75

## Méthode des cavités zonales

Réflectance de la cavité de plancher : 20%

## FLUX LUMINEUX ZONALE

ZONE	LUMENS	%LUMINAIRE
0-30	2 344,3	95%
0-40	2 416,7	97,9%
0-60	2 445,2	99,1%
60-90	22,6	0,9%
0-90	2 468	100%

## ÉCLAIRÉMENT - (RCR 2)

ESPACEMENT CENTRE	PIEDS BOUGIES INITIAUX	WATTAGE/ PL. CARRÉ
5'	117	1,89
6'	66	1,06
7'	46	0,74
8'	46	0,74
9'	29	0,47

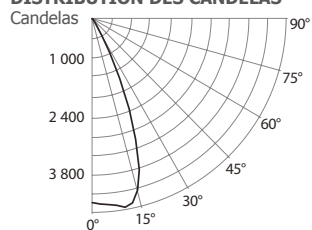
38' x 38' x 10' Chambre, Plan de travail de 2 1/2" étage au-dessus, Facteur de réflexion 80/50/20%

## DISTRIBUTION DES CANDELAS

DEGRÉS VERTICAL	CANDELA	DEGRÉS VERTICAL	CANDELA
0	12 103	45	22
5	10 088	55	11
10	6 749	65	9
15	3 502	75	7
20	1 811	85	6
25	1 145	90	0
35	90		

## 3 000K, Puissance 3, Faisceau large

## DISTRIBUTION DES CANDELAS



## CÔNE LUMINEUX

Distance	Pb	DIA
06'	128,4	5,1
08'	72,2	6,8
10'	46,2	8,5
12'	32,1	10,2
14'	23,6	11,9
16'	18,1	13,5
18'	14,3	15,2
20'	11,6	16,9

Faisceau : 46°

L'angle du faisceau est déterminé par l'éclairage obtenu à 50% de son intensité au nadir.

## LUMINAIRE

Puissance 3 HexaDEL	3 000K F. large
Ampoules équivalentes	50W HID / 2 X 26W TTT
CBPC / Lumens	4 621 / 2 573
Wattage	120V 277V 42,7W 42,7W
Intensité du courant	0,36A
Maintien flux lumineux	L70 @ 50 000 Hrs
IRC	+80
Lumens/Watt	60,2
Critère d'espacement	0,67
Certificat LM79-08	00033
Selon une efficacité du luminaire de 85%	

## COEFFICIENT D'UTILISATION - %

Refl. du plafond %	80	50	30	30			
Refl. des murs %	50	30	50	30			
RCR	0	119	119	111	111	106	106
2	106	103	101	99	98	96	96
4	96	91	92	89	90	87	87
6	87	82	85	81	84	80	80
8	80	75	78	74	77	74	74
10	74	69	72	68	72	68	68

## Méthode des cavités zonales

Réflectance de la cavité de plancher : 20%

## FLUX LUMINEUX ZONALE

ZONE	LUMENS	%LUMINAIRE
0-30	2 414,8	93,9%
0-40	2 536,1	98,6%
0-60	2 564,9	99,7%
60-90	7,6	0,3%
0-90	2 573	100%

## ÉCLAIRÉMENT - (RCR 2)

ESPACEMENT CENTRE	PIEDS BOUGIES INITIAUX	WATTAGE/ PL. CARRÉ
5'	120	1,89
6'	68	1,06
7'	47	0,74
8'	47	0,74
9'	30	0,47

38' x 38' x 10' Chambre, Plan de travail de 2 1/2" étage au-dessus, Facteur de réflexion 80/50/20%

## DISTRIBUTION DES CANDELAS

DEGRÉS VERTICAL	CANDELA	DEGRÉS VERTICAL	CANDELA
0	4 621	45	21
5	4 694	55	10
10	4 817	65	5
15	4 471	75	2
20	3 238	85	0
25	1 661	90	0
35	167		





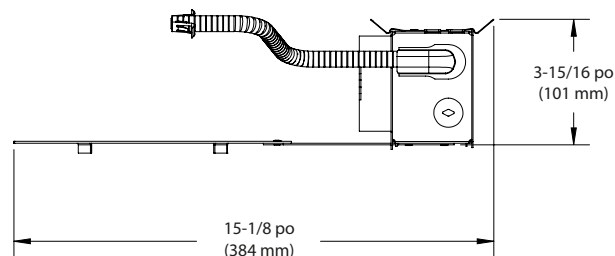
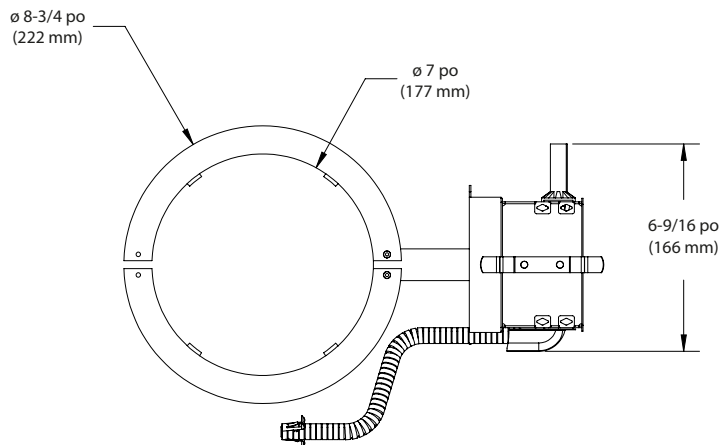
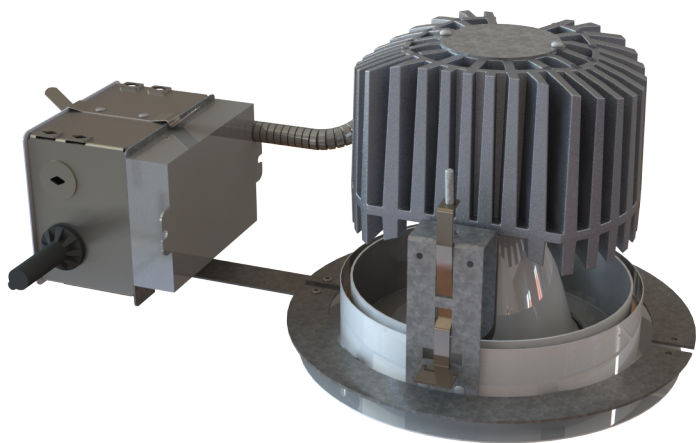




# HexaDEL

Série de 6 po

## Boîtier Rénovateur pour HexaDEL 6 po



**Conduit flexible de 18 po (457 mm)**

### SPÉCIFICATIONS

DÉTAILS DU BOÎTIER	Acier galvanisé Accessible sous le plafond
MONTAGE ET SUPPORT	<b>Perçage :</b> 7 po (178 mm) Ajustement parfait au plafond. Aucune fuite de lumière. S'adapte au plafond jusqu'à 7/8 po (22 mm) d'épaisseur. Conduit flexible de 18 po (457 mm) pour une installation et un accès facile à la garniture.
PILOTE	Sortie de puissance à courant constant
WATTAGE	22W, 30W et 40W

GRADATION	3 types de gradations offerts : <ul style="list-style-type: none"> <li>• Électronique à basse tension (ELV)</li> <li>• 0-10V (Sinking Control)</li> <li>• Pilote DEL Lutron Hi-Lume « A-Series », Eco System/ 3 fils (CCR)</li> </ul>
-----------	---

*Les progrès rapides des gradateurs associés nous obligent à effectuer des tests régulièrement. Veuillez consulter fréquemment la liste de compatibilité de gradateurs sur notre site Web : [www.eclairagecontraste.com/fr](http://www.eclairagecontraste.com/fr)*

GARANTIE	Garantie de 5 ans sur le module DEL et le pilote.
----------	---

# CONTRASTE

2018-01  
Révision 1

IMPRIMÉ AU CANADA

1009, rue du Parc Industriel  
Lévis (Québec) G6Z 1C5 Canada  
Tél. : 1-888-839-4624  
Télé. : 1-877-839-7057  
[eclairagecontraste.com/fr](http://eclairagecontraste.com/fr)  
[info@contrastlighting.com](mailto:info@contrastlighting.com)

© 2018 Éclairage Contraste M.L. Inc.  
Tous droits réservés

Éclairage Contraste M.L. Inc. se réserve le droit de modifier les spécifications et/ou de discontinuer tout produit en tout temps et ne pourra être tenu responsable pour toutes conséquences résultant de l'utilisation de cette publication.

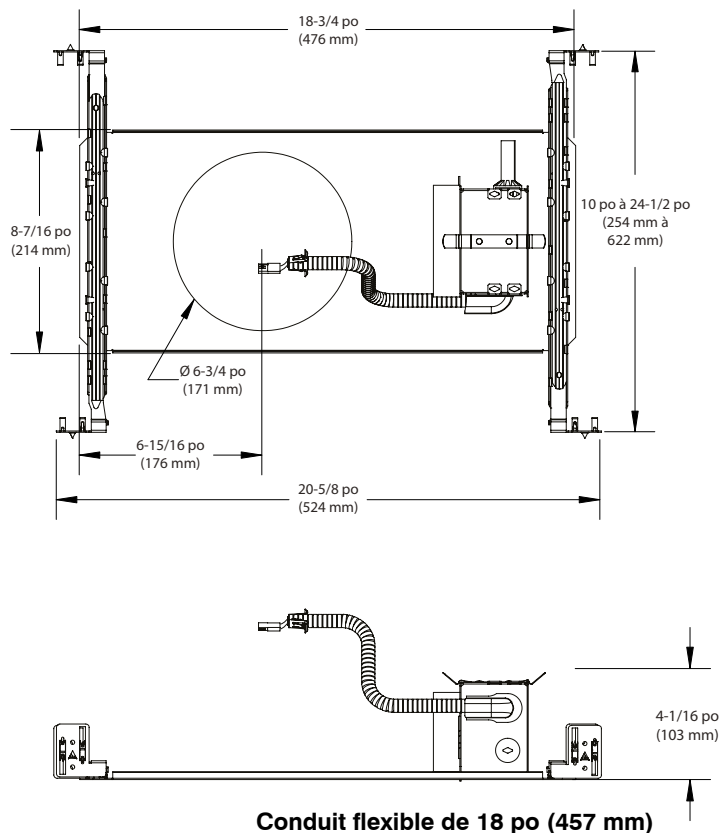
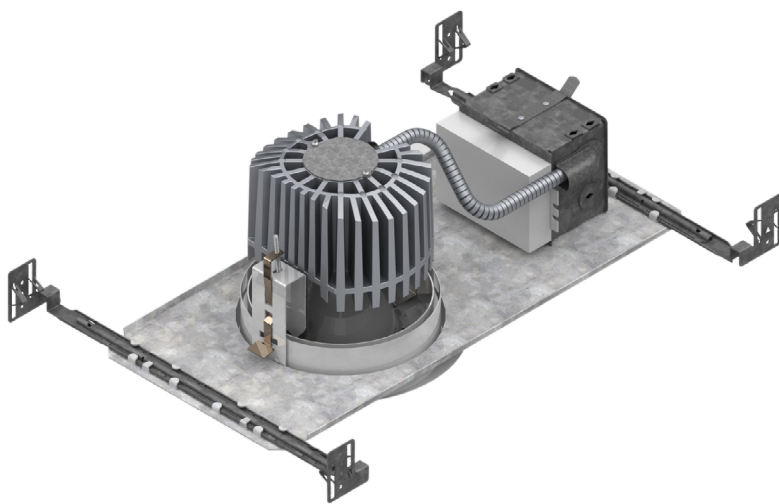




# HexaDEL

Série de 6 po

## Boîtier nouvelle construction pour HexaDEL 6 po



### SPÉCIFICATIONS

#### DÉTAILS DU BOÎTIER

Acier galvanisé  
Accessible sous le plafond

#### MONTAGE ET SUPPORT

**Perçage :** 6-3/4 po (171 mm)  
Ajustement parfait au plafond.  
Aucune fuite de lumière.  
S'adapte au plafond jusqu'à 7/8 po (22 mm) d'épaisseur.  
Barre de montage ajustable et verrouillable de 10 po (254 mm) à 24-1/2 po (622 mm) dans les profilés en T intégrés, pouvant être accrochées aux fermes de toit ou aux plafonds suspendus.  
Conduit flexible de 18 po (457 mm) pour une installation et un accès facile à la garniture.

#### PILOTE

Sortie de puissance à courant constant

#### WATTAGE

22W, 30W et 40W

#### GRADATION

3 types de gradations offerts :

- Électronique à basse tension (ELV)
- 0-10V (Sinking Control)
- Pilote DEL Lutron Hi-Lume « A-Series », Eco System/ 3 fils (CCR)

*Les progrès rapides des gradateurs associés nous obligent à effectuer des tests régulièrement. Veuillez consulter fréquemment la liste de compatibilité de gradateurs sur notre site Web : [www.eclairagecontraste.com/fr](http://www.eclairagecontraste.com/fr)*

#### GARANTIE

Garantie de 5 ans sur le module DEL et le pilote.

# CONTRASTE

2018-01  
Révision 1

IMPRIMÉ AU CANADA

1009, rue du Parc Industriel  
Lévis (Québec) G6Z 1C5 Canada  
Tél. : 1-888-839-4624  
Télec. : 1-877-839-7057  
[eclairagecontraste.com/fr](http://eclairagecontraste.com/fr)  
[info@contrastlighting.com](mailto:info@contrastlighting.com)

© 2018 Éclairage Contraste M.L. Inc.  
Tous droits réservés

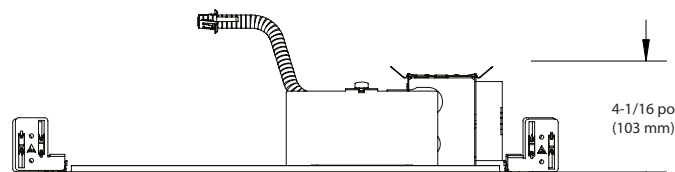
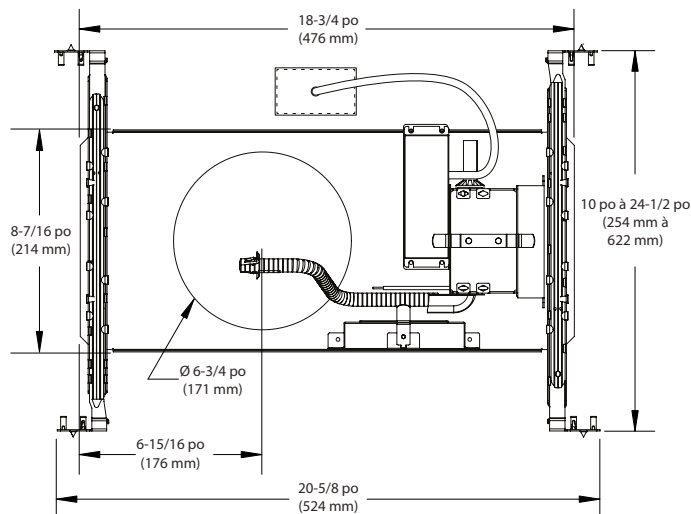
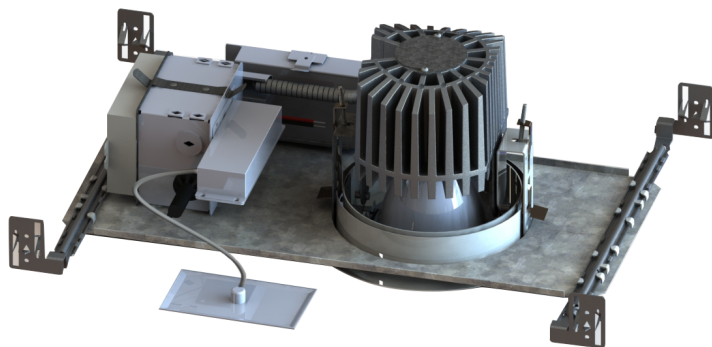
Éclairage Contraste M.L. Inc. se réserve le droit de modifier les spécifications et/ou de discontinuer tout produit en tout temps et ne pourra être tenu responsable pour toutes conséquences résultant de l'utilisation de cette publication.



# HexaDEL Éclairage d'urgence

Série de 6 po

## Boîtier nouvelle construction pour HexaDEL 6 po



**Conduit flexible de 18 po (457 mm)**

### SPÉCIFICATIONS

#### ÉCLAIRAGE D'URGENCE

Durée de la période d'éclairage : 120 minutes minimum.  
Hauteur maximum d'installation : 50 pieds  
Bouton test et plaque de montage : inclus  
Durée de vie de la batterie : 5 ans

#### DÉTAILS DU BOÎTIER

Acier galvanisé  
Accessible sous le plafond

#### MONTAGE ET SUPPORT

##### **Perçage : 6-3/4 po (171 mm)**

Ajustement parfait au plafond.

Aucune fuite de lumière.

S'adapte au plafond jusqu'à 7/8 po (22 mm) d'épaisseur.

Barre de montage ajustable et verrouillable de 10 po (254 mm) à 24-1/2 po (622 mm) dans les profilés en T intégrés, pouvant être accrochées aux fermes de toit ou aux plafonds suspendus.

Conduit flexible de 18 po (457 mm) pour une installation et un accès facile à la garniture.

#### PILOTE

Sortie de puissance à courant constant

#### WATTAGE

22W, 30W et 40W

#### GRADATION

3 types de gradations offerts :

- Électronique à basse tension (ELV)
- 0-10V (Sinking Control)
- Pilote DEL Lutron Hi-Lume « A-Series », Eco System/ 3 fils (CCR)

*Les progrès rapides des gradateurs associés nous obligent à effectuer des tests régulièrement. Veuillez consulter fréquemment la liste de compatibilité de gradateurs sur notre site Web : [www.eclairagecontraste.com/fr](http://www.eclairagecontraste.com/fr)*

#### GARANTIE

Garantie de 5 ans sur le module DEL et le pilote.

# CONTRASTE

2018-01  
Révision 1

IMPRIMÉ AU CANADA

1009, rue du Parc Industriel  
Lévis (Québec) G6Z 1C5 Canada  
Tél. : 1-888-839-4624  
Télé. : 1-877-839-7057  
[eclairagecontraste.com/fr](http://eclairagecontraste.com/fr)  
[info@contrastlighting.com](mailto:info@contrastlighting.com)

© 2018 Éclairage Contraste M.L. Inc.  
Tous droits réservés

Éclairage Contraste M.L. Inc. se réserve le droit de modifier les spécifications et/ou de discontinuer tout produit en tout temps et ne pourra être tenu responsable pour toutes conséquences résultant de l'utilisation de cette publication.



# HexaDEL

Série de 6 po

HEXDL-XX-3080S - NWHEX1D3P1

<b>LED lighting facts</b> A Program of the U.S. DOE	
Light Output (Lumens)	1719
Watts	23.52
Lumens per Watt (Efficacy)	73
Color Accuracy Color Rendering Index (CRI)	80
Light Color Correlated Color Temperature (CCT)	3000 (Bright White)
<small>All results are according to IESNA LM-79-2008: Approved Method for the Electrical and Photometric Testing of Solid-State Lighting. The U.S. Department of Energy (DOE) verifies product test data and results.</small>	
<small>Visit <a href="http://www.lightingfacts.com">www.lightingfacts.com</a> for the Label Reference Guide.</small>	

HEXDL-XX-3080S - NWHEX1D3P1

<b>LED lighting facts</b> A Program of the U.S. DOE	
Light Output (Lumens)	2226
Watts	32.57
Lumens per Watt (Efficacy)	68
Color Accuracy Color Rendering Index (CRI)	80
Light Color Correlated Color Temperature (CCT)	3000 (Bright White)
<small>All results are according to IESNA LM-79-2008: Approved Method for the Electrical and Photometric Testing of Solid-State Lighting. The U.S. Department of Energy (DOE) verifies product test data and results.</small>	
<small>Visit <a href="http://www.lightingfacts.com">www.lightingfacts.com</a> for the Label Reference Guide.</small>	

HEXDL-XX-3080S - NWHEX1D3P1

<b>LED lighting facts</b> A Program of the U.S. DOE	
Light Output (Lumens)	2694
Watts	42.7
Lumens per Watt (Efficacy)	63
Color Accuracy Color Rendering Index (CRI)	80
Light Color Correlated Color Temperature (CCT)	3000 (Bright White)
<small>All results are according to IESNA LM-79-2008: Approved Method for the Electrical and Photometric Testing of Solid-State Lighting. The U.S. Department of Energy (DOE) verifies product test data and results.</small>	
<small>Visit <a href="http://www.lightingfacts.com">www.lightingfacts.com</a> for the Label Reference Guide.</small>	

HEXDL-XX-3080M - NWHEX1D3P1

<b>LED lighting facts</b> A Program of the U.S. DOE	
Light Output (Lumens)	1585
Watts	23.53
Lumens per Watt (Efficacy)	67
Color Accuracy Color Rendering Index (CRI)	80
Light Color Correlated Color Temperature (CCT)	3000 (Bright White)
<small>All results are according to IESNA LM-79-2008: Approved Method for the Electrical and Photometric Testing of Solid-State Lighting. The U.S. Department of Energy (DOE) verifies product test data and results.</small>	
<small>Visit <a href="http://www.lightingfacts.com">www.lightingfacts.com</a> for the Label Reference Guide.</small>	

HEXDL-XX-3080M - NWHEX1D3P2

<b>LED lighting facts</b> A Program of the U.S. DOE	
Light Output (Lumens)	2057
Watts	32.57
Lumens per Watt (Efficacy)	63
Color Accuracy Color Rendering Index (CRI)	80
Light Color Correlated Color Temperature (CCT)	3000 (Bright White)
<small>All results are according to IESNA LM-79-2008: Approved Method for the Electrical and Photometric Testing of Solid-State Lighting. The U.S. Department of Energy (DOE) verifies product test data and results.</small>	
<small>Visit <a href="http://www.lightingfacts.com">www.lightingfacts.com</a> for the Label Reference Guide.</small>	

HEXDL-XX-3080M - NWHEX1D3P3

<b>LED lighting facts</b> A Program of the U.S. DOE	
Light Output (Lumens)	2486
Watts	42.71
Lumens per Watt (Efficacy)	58
Color Accuracy Color Rendering Index (CRI)	80
Light Color Correlated Color Temperature (CCT)	3000 (Bright White)
<small>All results are according to IESNA LM-79-2008: Approved Method for the Electrical and Photometric Testing of Solid-State Lighting. The U.S. Department of Energy (DOE) verifies product test data and results.</small>	
<small>Visit <a href="http://www.lightingfacts.com">www.lightingfacts.com</a> for the Label Reference Guide.</small>	

HEXDL-XX-3080W - NWHEX1D3P1

<b>LED lighting facts</b> A Program of the U.S. DOE	
Light Output (Lumens)	1647
Watts	23.53
Lumens per Watt (Efficacy)	70
Color Accuracy Color Rendering Index (CRI)	80
Light Color Correlated Color Temperature (CCT)	3000 (Bright White)
<small>All results are according to IESNA LM-79-2008: Approved Method for the Electrical and Photometric Testing of Solid-State Lighting. The U.S. Department of Energy (DOE) verifies product test data and results.</small>	
<small>Visit <a href="http://www.lightingfacts.com">www.lightingfacts.com</a> for the Label Reference Guide.</small>	

HEXDL-XX-3080W - NWHEX1D3P1

<b>LED lighting facts</b> A Program of the U.S. DOE	
Light Output (Lumens)	2126
Watts	32.57
Lumens per Watt (Efficacy)	65
Color Accuracy Color Rendering Index (CRI)	80
Light Color Correlated Color Temperature (CCT)	3000 (Bright White)
<small>All results are according to IESNA LM-79-2008: Approved Method for the Electrical and Photometric Testing of Solid-State Lighting. The U.S. Department of Energy (DOE) verifies product test data and results.</small>	
<small>Visit <a href="http://www.lightingfacts.com">www.lightingfacts.com</a> for the Label Reference Guide.</small>	

HEXDL-XX-3080W - NWHEX1D3P1

<b>LED lighting facts</b> A Program of the U.S. DOE	
Light Output (Lumens)	2571
Watts	42.72
Lumens per Watt (Efficacy)	60
Color Accuracy Color Rendering Index (CRI)	80
Light Color Correlated Color Temperature (CCT)	3000 (Bright White)
<small>All results are according to IESNA LM-79-2008: Approved Method for the Electrical and Photometric Testing of Solid-State Lighting. The U.S. Department of Energy (DOE) verifies product test data and results.</small>	
<small>Visit <a href="http://www.lightingfacts.com">www.lightingfacts.com</a> for the Label Reference Guide.</small>	



# CONTRASTE

2018-01  
Révision 1

IMPRIMÉ AU CANADA

1009, rue du Parc Industriel  
Lévis (Québec) G6Z 1C5 Canada  
Tél. : 1-888-839-4624  
Télec. : 1-877-839-7057  
eclairagecontraste.com/fr  
info@contrastlighting.com

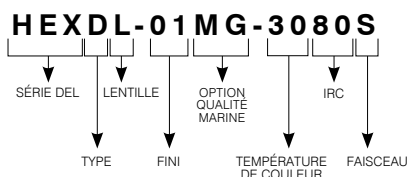
© 2018 Éclairage Contraste M.L. Inc.  
Tous droits réservés

Éclairage Contraste M.L. Inc. se réserve le droit de modifier les spécifications et/ou de discontinuer tout produit en tout temps et ne pourra être tenu responsable pour toutes conséquences résultant de l'utilisation de cette publication.

# HexaDEL

Série de 6 po

## EXEMPLE DE CODIFICATION POUR LA GARNITURE



## CODES DE COMMANDE pour la garniture

SÉRIE DEL	TYPE	LENTILLE	FINIS	QUALITÉ MARINE	TEMPÉRATURES DE COULEUR	IRC	FAISCEAUX
<b>HEX</b>	<b>D</b>	<b>L</b>					
<b>HEX</b>	<b>D</b> Orientable	<b>L</b> Lentille	<b>-01</b> Blanc	... Standard	<b>-30</b> 3000K	<b>80</b> + 80	<b>S</b> Étroit (15°)
			<b>-02</b> Noir	<b>MG</b> Qualité marine	<b>-35</b> 3500K	<b>90</b> + 90	<b>M</b> Moyen (21°)
			<b>-11</b> Blanc mat		<b>-40</b> 4000K		<b>W</b> Large (46°)
			<b>-15</b> Gris métallique				

(Pour 3000K seulement)

## QUALITÉ MARINE

Garantie de 2 ans sur le fini

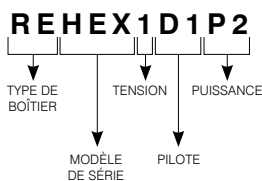
Cette option augmente la résistance des finis peints en réduisant et en ralentissant l'apparition ainsi que la propagation de l'oxydation (ex : rouille ou autres).

Le traitement « QUALITÉ MARINE » est alors recommandé pour les endroits humides à mouillés.

À moins d'indication contraire, les garnitures sont conçues pour l'intérieur. Convient toutefois aux endroits froids et extérieurs, comme sous les corniches, où les luminaires ne sont pas exposés directement à la pluie ou à la neige.

**AVERTISSEMENT** – Cette option n'est pas conçue pour les milieux salins et/ou hautement corrosifs tels que les corniches des régions côtières et des piscines intérieures. Une telle utilisation annulera la garantie du produit.

## EXEMPLE DE CODIFICATION POUR BOÎTIER RÉNOVATEUR



## CODES DE COMMANDE pour le boîtier rénovateur

TYPE DE BOÎTIER	MODÈLE DE SÉRIE	TENSION	PILOTE	PUISSANCE
<b>RE</b>	<b>HEX</b>			
<b>RE</b>	<b>HEX</b> HexaDEL	<b>1</b> 120V	<b>D1</b> ELV**	<b>P1</b> 20W
		<b>2</b> 277V	<b>D2</b> 0-10V (Sinking Control)	<b>P2</b> 30W
			<b>D3</b> Lutron Hi-Lume « A-Series », Eco System/ 3 fils (CCR)	<b>P3</b> 40W

\*\* (P1 et P2 seulement, non disponible avec P3)

# CONTRASTE

2018-01  
Révision 1

IMPRIMÉ AU CANADA

1009, rue du Parc Industriel  
Lévis (Québec) G6Z 1C5 Canada  
Tél. : 1-888-839-4624  
Télex. : 1-877-839-7057  
eclairagecontraste.com/fr  
info@contrastlighting.com

© 2018 Éclairage Contraste M.L. Inc.  
Tous droits réservés

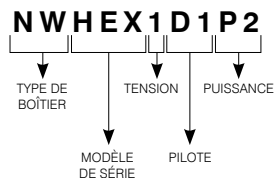
Éclairage Contraste M.L. Inc. se réserve le droit de modifier les spécifications et/ou de discontinuer tout produit en tout temps et ne pourra être tenu responsable pour toutes conséquences résultant de l'utilisation de cette publication.



# HexaDEL

Série de 6 po

## EXEMPLE DE CODIFICATION POUR BOÎTIER NOUVELLE CONSTRUCTION

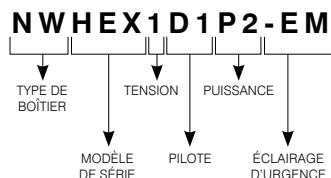


## CODES DE COMMANDE pour le boîtier nouvelle construction

TYPE DE BOÎTIER	MODÈLE DE SÉRIE	TENSION	PILOTE	PISSANCE	RÉVISION
<b>NW</b>	<b>HEX</b>				
<b>NW</b>	<b>HEX</b> HexaDEL	<b>1</b> 120V	<b>D1</b> ELV**	<b>P1</b> 20W	<b>-R1</b> 1D1P1 seulement
		<b>2</b> 277V	<b>D2</b> 0-10V (Sinking Control)	<b>P2</b> 30W	
			<b>D3</b> Lutron Hi-Lume « A-Series », Eco System/ 3 fils (CCR)	<b>P3</b> 40W	

\*\* (P1 et P2 seulement, non disponible avec P3)

## EXEMPLE DE CODIFICATION POUR BOÎTIER NOUVELLE CONSTRUCTION INCLUANT L'ÉCLAIRAGE D'URGENCE



## CODES DE COMMANDE pour le boîtier nouvelle construction avec éclairage d'urgence

TYPE DE BOÎTIER	MODÈLE DE SÉRIE	TENSION	PILOTE	PISSANCE	ÉCLAIRAGE D'URGENCE	RÉVISION
<b>NW</b>	<b>HEX</b>				<b>-EM</b>	
<b>NW</b>	<b>HEX</b> HexaDEL	<b>1</b> 120V	<b>D1</b> ELV**	<b>P1</b> 20W	<b>-EM</b> Éclairage d'urgence	<b>-R1</b> 1D1P1 seulement
		<b>2</b> 277V	<b>D2</b> 0-10V (Sinking Control)	<b>P2</b> 30W		
			<b>D3</b> Lutron Hi-Lume « A-Series », Eco System/ 3 fils (CCR)	<b>P3</b> 40W		

\*\* (P1 et P2 seulement, non disponible avec P3)

# CONTRASTE

2018-01  
Révision 1

IMPRIMÉ AU CANADA

1009, rue du Parc Industriel  
Lévis (Québec) G6Z 1C5 Canada  
Tél. : 1-888-839-4624  
Télé. : 1-877-839-7057  
eclairagecontraste.com/fr  
info@contrastlighting.com

© 2018 Éclairage Contraste M.L. Inc.  
Tous droits réservés

Éclairage Contraste M.L. Inc. se réserve le droit de modifier les spécifications et/ou de discontinuer tout produit en tout temps et ne pourra être tenu responsable pour toutes conséquences résultant de l'utilisation de cette publication.

