

HexaDEL 2.0

Série 10 po

Garniture ronde haute-performance à faisceau contrôlé

Projet _____

Notes _____

Type de luminaire _____

Date _____



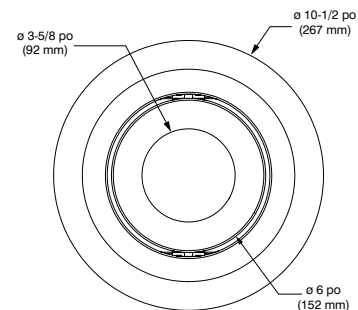
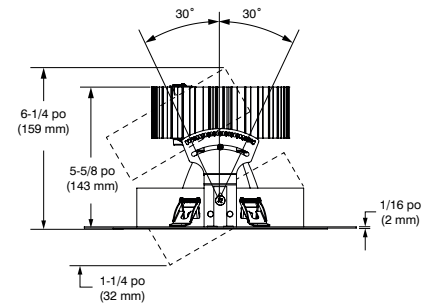
HE10D-11XXXXXX (illustrée)

Contraste a agencé des composantes DEL de technologie raffinée pour créer une unité de puissance très élevée qui répondra aux exigences de tous les projets de spécification. Notre nouveau HexaDEL vous fournira le flux lumineux qui saura vous procurer la performance d'éclairage dans une vaste gamme d'applications architecturales incluant les magasins de détail, les restaurants, les hôtels, les espaces de bureaux, les musées et galeries d'art, les aires publiques et tout autre intérieur.



SPÉCIFICATIONS

DÉTAILS DE LA GARNITURE	<p>La hauteur de dégagement requise au-dessus du niveau du plafond est de 6-3/4 po (172 mm)</p> <p>Ajustement parfait au plafond</p> <p>Aucune fuite de lumière</p> <p>Chaque partie du boîtier et de la garniture doivent être installées à 3 po (76 mm) de tout matériau isolant (configurations non isolées)</p> <p>S'adapte au plafond jusqu'à 1-1/2 po (38 mm) d'épaisseur</p> <p>Boîte de jonction accessible sous le plafond afin de faciliter l'entretien</p>
AJUSTABILITÉ	Inclinaison : 30° (ajustement par incrément de 2,5°) à verrouillage
DISSIPATEUR THERMIQUE	En aluminium extrudé de très haute qualité pour une performance optimale
TROU DE PERÇAGE	ø 7-1/4 po (184 mm) à ø 9-1/4 po (235 mm)
HOMOLOGATION	Homologué cULus E343977 pour endroits humides
GARANTIE	<p>Garantie de 1 an sur les composants contre les défauts de fabrication</p> <p>Garantie de 5 ans sur les matrices à DEL et sur les pilotes</p>



CONTRASTE

2020-05
Révision 4

IMPRIMÉ AU CANADA

1009, rue du Parc Industriel
Lévis (Québec) G6Z 1C5 Canada
Tél. : 1-888-839-4624
Télé. : 1-877-839-7057
eclairagecontraste.com/fr
info@contrastlighting.com

© 2020 Éclairage Contraste M.L. Inc.
Tous droits réservés

Éclairage Contraste M.L. Inc. se réserve le droit de modifier les spécifications et/ou de discontinuer tout produit en tout temps et ne pourra être tenu responsable pour toutes conséquences résultant de l'utilisation de cette publication.

HexaDEL 2.0

Série 10 po

Garniture ronde haute-performance à faisceau contrôlé



SPÉCIFICATIONS (SUITE)

GÉNÉRATEUR DE LUMIÈRE

STANDARD (BLANC SOLIDE)

Lumileds Luxeon à montage direct sur carte 1211 GEN4

L₇₀ @ 50 000 heures d'opération

3 niveaux d'ellipse de MacAdam (3 SDCM)

Températures de couleur : 3 000K, 3 500K, 4 000K

IRC : + 80 et + 90 (R9 : >50)

Lumens émis : Performance 20W (2 390 lumens)

Performance 28W (3 280 lumens)

Performance 36W (4 190 lumens)

Performance 50W (5 340 lumens)

BOÎTIERS COMPATIBLES

	Boîtier rénovation	Boîtier nouvelle construction	Boîtier nouvelle construction avec éclairage d'urgence
Performance 20W	REHEUE20W REHEUD20W REHEUA20W REHE3D20W	NWHEUE20W NWHEUD20W NWHEUA20W NWHE3D20W	NWHEUD20W-EM
Performance 28W	REHEUE28W REHEUD28W REHEUA28W REHE3D28W	NWHEUE28W NWHEUD28W NWHEUA28W NWHE3D28W	NWHEUD28W-EM
Performance 36W	REHEUE36W REHEUD36W REHEUA36W REHE3D36W	NWHEUE36W NWHEUD36W NWHEUA36W NWHE3D36W	NWHEUD36W-EM
Performance 50W	REHEUE50W REHEUD50W REHE3D50W	NWHEUE50W NWHEUD50W NWHE3D50W	NWHEUD50W-EM

Consulter la fiche technique du boîtier pour plus de détails.

Pour la gradation, veuillez consulter fréquemment la liste suggérée de gradateurs compatibles sur notre site Web : www.eclairagecontraste.com/fr

SYSTÈME OPTIQUE

Choix de lentilles disponibles :

Claire (C)

Givrée (F)

Réflecteurs optiques disponibles : Étroit, moyen, large**Standard**

Étroit (S)	15°
Moyen (M)	24°
Large (L)	44°

*** Les faisceaux présentés sont des moyennes. Consulter les fichiers photométriques .ies sur notre site Web pour plus de détails.**

FINIS DE GARNITURE

En acier formé à la matrice avec recouvrement de peinture en poudre, qualité marine disponible en option. Le centre est ajustable par incrément.

Différents finis sont offerts :

Blanc (-01), Blanc mat (-11), Noir mat (-22) et Gris polaire (-25)

CONTRASTE

2020-05
Révision 4

IMPRIMÉ AU CANADA

1009, rue du Parc Industriel
Lévis (Québec) G6Z 1C5 Canada
Tél. : 1-888-839-4624
Télé. : 1-877-839-7057
eclairagecontraste.com/fr
info@contrastlighting.com© 2020 Éclairage Contraste M.L. Inc.
Tous droits réservés

Éclairage Contraste M.L. Inc. se réserve le droit de modifier les spécifications et/ou de discontinuer tout produit en tout temps et ne pourra être tenu responsable pour toutes conséquences résultant de l'utilisation de cette publication.

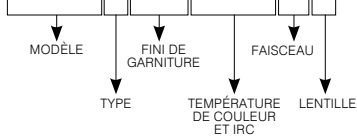
HexaDEL 2.0

Série 10 po

Garniture ronde haute-performance à faisceau contrôlé



EXEMPLE DE CODIFICATION

HE10D-013080MC

CODES DE COMMANDE

MODÈLE	TYPE	FINIS DE GARNITURES	TEMPÉRATURES DE COULEURS ET IRC	FAISCEAUX	LENTILLES
HE10					
HE10	D Orientable	-01 Blanc -11 Blanc mat -22 Noir mat -25 Gris polaire	3080 3000K (IRC + 80) 3580 3500K (IRC + 80) 4080 4000K (IRC + 80) 3090 3000K (IRC + 90) 3590 3500K (IRC + 90) 4090 4000K (IRC + 90)	S Étroit (15°) M Moyen (24°) L Large (44°)	C Claire F Givrée

CONTRASTE

2020-05
Révision 4

IMPRIMÉ AU CANADA

1009, rue du Parc Industriel
Lévis (Québec) G6Z 1C5 Canada
Tél. : 1-888-839-4624
Télec. : 1-877-839-7057
eclairagecontraste.com/fr
info@contrastlighting.com

© 2020 Éclairage Contraste M.L. Inc.
Tous droits réservés

Éclairage Contraste M.L. Inc. se réserve le droit de modifier les spécifications et/ou de discontinuer tout produit en tout temps et ne pourra être tenu responsable pour toutes conséquences résultant de l'utilisation de cette publication.

HexaDEL 2.0

Série 10 po

Garniture ronde haute-performance à faisceau contrôlé

DONNÉES PHOTOMÉTRIQUES



Afin d'obtenir une donnée photométrique précise, multiplier les lumens relatifs au produit sélectionné disponibles dans les tableaux des lumens ci-dessous par le(s) facteur(s) applicable(s) listé(s) dans les tableaux de facteurs.

Prendre note que ces facteurs doivent également être implémentés dans les fichiers .ies disponibles sur notre site web.

Avec Performance 20W

	Faisceau étroit (15°)		Faisceau moyen (24°)		Faisceau large (44°)	
3000K avec IRC de +80	2201 lm	110,1 lm/W	2249 lm	112,5 lm/W	2269 lm	113,4 lm/W
3500K avec IRC de +80	2244 lm	112,3 lm/W	2294 lm	114,7 lm/W	2315 lm	115,8 lm/W
4000K avec IRC de +80	2318 lm	116,0 lm/W	2370 lm	118,5 lm/W	2390 lm	119,6 lm/W
3000K avec IRC de +90	1890 lm	94,4 lm/W	1932 lm	96,5 lm/W	1949 lm	97,5 lm/W
3500K avec IRC de +90	1928 lm	96,3 lm/W	1971 lm	98,6 lm/W	1989 lm	99,5 lm/W
4000K avec IRC de +90	1992 lm	99,5 lm/W	2 035 lm	101,8 lm/W	2 054 lm	102,7 lm/W

Avec Performance 28W

	Faisceau étroit (15°)		Faisceau moyen (24°)		Faisceau large (44°)	
3000K avec IRC de +80	3 019 lm	107,8 lm/W	3 086 lm	110,2 lm/W	3 114 lm	111,2 lm/W
3500K avec IRC de +80	3 079 lm	110,0 lm/W	3 148 lm	112,5 lm/W	3 176 lm	113,4 lm/W
4000K avec IRC de +80	3 181 lm	113,6 lm/W	3 251 lm	116,1 lm/W	3 280 lm	117,1 lm/W
3000K avec IRC de +90	2593 lm	92,6 lm/W	2651 lm	94,7 lm/W	2675 lm	95,5 lm/W
3500K avec IRC de +90	2645 lm	94,4 lm/W	2704 lm	96,6 lm/W	2729 lm	97,5 lm/W
4000K avec IRC de +90	2733 lm	97,6 lm/W	2793 lm	99,8 lm/W	2819 lm	100,6 lm/W

Avec Performance 36W

	Faisceau étroit (15°)		Faisceau moyen (24°)		Faisceau large (44°)	
3000K avec IRC de +80	3856 lm	107,1 lm/W	3941 lm	109,4 lm/W	3977 lm	110,5 lm/W
3500K avec IRC de +80	3933 lm	109,2 lm/W	4 020 lm	111,7 lm/W	4 057 lm	112,7 lm/W
4000K avec IRC de +80	4 064 lm	112,8 lm/W	4 153 lm	115,3 lm/W	4 190 lm	116,4 lm/W
3000K avec IRC de +90	3313 lm	92,0 lm/W	3386 lm	94,1 lm/W	3416 lm	94,9 lm/W
3500K avec IRC de +90	3379 lm	93,8 lm/W	3453 lm	96,0 lm/W	3485 lm	96,8 lm/W
4000K avec IRC de +90	3490 lm	96,9 lm/W	3568 lm	99,1 lm/W	3600 lm	99,9 lm/W

CONTRASTE

2020-05
Révision 4

IMPRIMÉ AU CANADA

1009, rue du Parc Industriel
Lévis (Québec) G6Z 1C5 Canada
Tél. : 1-888-839-4624
Télé. : 1-877-839-7057
eclairagecontraste.com/fr
info@contrastlighting.com

© 2020 Éclairage Contraste M.L. Inc.
Tous droits réservés

Éclairage Contraste M.L. Inc. se réserve le droit de modifier les spécifications et/ou de discontinuer tout produit en tout temps et ne pourra être tenu responsable pour toutes conséquences résultant de l'utilisation de cette publication.

HexaDEL 2.0

Série 10 po

Garniture ronde haute-performance à faisceau contrôlé

**Avec Performance 50W**

	Faisceau étroit (15°)		Faisceau moyen (24°)		Faisceau large (44°)	
3000K avec IRC de +80	4944 lm	100,9 lm/W	5 054 lm	103,1 lm/W	5 100 lm	104,1 lm/W
3500K avec IRC de +80	5 043 lm	102,9 lm/W	5 156 lm	105,2 lm/W	5 201 lm	106,2 lm/W
4000K avec IRC de +80	5 208 lm	106,4 lm/W	5 324 lm	108,7 lm/W	5 340 lm	109,7 lm/W
3000K avec IRC de +90	4 248 lm	86,7 lm/W	4 341 lm	88,6 lm/W	4 381 lm	89,4 lm/W
3500K avec IRC de +90	4 333 lm	88,4 lm/W	4 429 lm	90,4 lm/W	4 468 lm	91,2 lm/W
4000K avec IRC de +90	4 476 lm	91,4 lm/W	4 575 lm	93,4 lm/W	4 616 lm	94,2 lm/W

Facteur de lentilles	
C	1
F	0,71

HexaDEL 2.0

Série 10 po

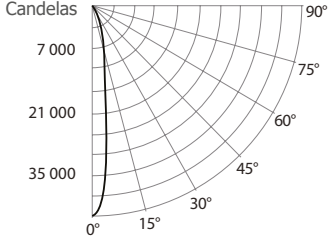
Garniture ronde haute-performance à faisceau contrôlé

DONNÉES PHOTOMÉTRIQUES



4000K, IRC +80, Étroit, Performance 50W

DISTRIBUTION DES CANDELAS



CÔNE LUMINEUX

Distance	PB	DIA
10'	418,4	2,5'
20	104,6	5,0'
30'	46,49	7,4'
40'	26,15	9,9'
50'	16,74	12,4'

Faisceau : 14,1°
L'angle du faisceau est déterminé par l'éclairage obtenu à 50% de son intensité au nadir.

LUMINAIRE

Performance 50W DEL	4000K Étroit
PBCF / Lumens	41 840 / 5 207,5
Wattage	120V 277V 50W 50,5W
Intensité du courant	0,42A 0,18A
Maintien flux lumineux	L70 @ 50 000 Hrs
IRC	+80
Lumens/Watt	104
Critère d'espacement	0,07

COEFFICIENT D'UTILISATION - %

Refl. du plafond %	80	50	30				
Refl. des murs %	50	30	50	30	50	30	
RCP	0	119	119	111	111	106	106
	2	108	105	103	101	101	99
	4	100	96	97	94	95	93
	6	94	90	92	89	91	88
	8	88	85	87	84	86	83
	10	84	80	83	80	82	79

Méthode des cavités zonales

Réflectance de la cavité de plancher : 20%

FLUX LUMINEUX ZONALE

ZONE	LUMENS	%LUMINAIRE
0-30	5 083,5	97,6%
0-40	5 193,1	99,7%
0-60	5 207,5	100%
60-90	0,0	0%
0-90	5 207,5	100%

ÉCLAIREMENT - (RCR 2)

ESPACEMENT CENTRE	PIEDS BOUGIES INITIAUX	WATTAGE/PI. CARRÉ
5'	33	0,28
6'	29	0,24
7'	49	0,42
8'	41	0,35
9'	41	0,35

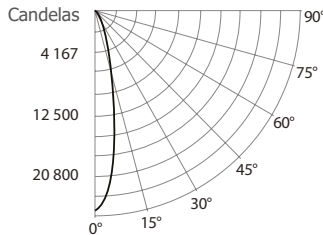
Local 38' x 38' x 10'. Plan de travail situé à 2-1/2' (30 po).
Facteur de réflexion 80%/50%/30%

DISTRIBUTION DES CANDELAS

DEGRÉS/VERTICALE	CANDELAS	DEGRÉS/VERTICALE	CANDELAS
0	41 840	40	55
5	32 690	50	0
10	12 063	60	0
15	6 109	70	0
20	4 219	80	0
25	2 187	90	0
30	649		

4000K, IRC +80, Moyen, Performance 50W

DISTRIBUTION DES CANDELAS



CÔNE LUMINEUX

Distance	PB	DIA
10'	242,63	4,2'
20'	60,66	8,3'
30'	26,96	12,5'
40'	15,16	16,6'
50'	9,71	20,8'

Faisceau : 23,5°
L'angle du faisceau est déterminé par l'éclairage obtenu à 50% de son intensité au nadir.

LUMINAIRE

Performance 50W DEL	4000K Moyen
PBCF / Lumens	24 263 / 5 324,0
Wattage	120V 277V 50W 50,5W
Intensité du courant	0,42A 0,18A
Maintien flux lumineux	L70 @ 50 000 Hrs
IRC	+80
Lumens/Watt	106,5
Critère d'espacement	0,10

COEFFICIENT D'UTILISATION - %

Refl. du plafond %	80	50	30				
Refl. des murs %	50	30	50	30	50	30	
RCP	0	119	119	111	111	106	106
	2	108	105	103	101	100	98
	4	99	95	96	93	94	91
	6	92	88	90	86	89	86
	8	86	82	85	81	84	81
	10	81	77	80	76	79	76

Méthode des cavités zonales

Réflectance de la cavité de plancher : 20%

FLUX LUMINEUX ZONALE

ZONE	LUMENS	%LUMINAIRE
0-30	5 158,5	96,9%
0-40	5 319,8	99,9%
0-60	5 324,0	100%
60-90	0,0	0%
0-90	5 324,0	100%

ÉCLAIREMENT - (RCR 2)

ESPACEMENT CENTRE	PIEDS BOUGIES INITIAUX	WATTAGE/PI. CARRÉ
5'	33	0,28
6'	29	0,24
7'	50	0,42
8'	42	0,35
9'	42	0,35

Local 38' x 38' x 10'. Plan de travail situé à 2-1/2' (30 po).
Facteur de réflexion 80%/50%/30%

DISTRIBUTION DES CANDELAS

DEGRÉS/VERTICALE	CANDELAS	DEGRÉS/VERTICALE	CANDELAS
0	24 263	40	23
5	21 212	50	1
10	14 538	60	0
15	8 082	70	0
20	4 247	80	0
25	2 437	90	0
30	955		

CONTRASTE

2020-05
Révision 4

IMPRIMÉ AU CANADA

1009, rue du Parc Industriel
Lévis (Québec) G6Z 1C5 Canada
Tél. : 1-888-839-4624
Télex. : 1-877-839-7057
eclairagecontrastelighting.com/fr
info@contrastelighting.com

© 2020 Éclairage Contraste M.L. Inc.
Tous droits réservés

Éclairage Contraste M.L. Inc. se réserve le droit de modifier les spécifications et/ou de discontinuer tout produit en tout temps et ne pourra être tenu responsable pour toutes conséquences résultant de l'utilisation de cette publication.

HexaDEL 2.0

Série 10 po

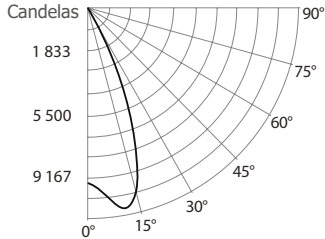
Garniture ronde haute-performance à faisceau contrôlé

DONNÉES PHOTOMÉTRIQUES



4000K, IRC + 80, Large, Performance 50W

DISTRIBUTION DES CANDELAS



CÔNE LUMINEUX

Distance	PB	DIA
10'	92,02	8,2'
20'	23,02	16,3'
30'	10,23	24,5'
40'	5,76	32,7'
50'	3,68	40,9'

Faisceau : 44,5°
L'angle du faisceau est déterminé par l'éclairage obtenu à 50% de son intensité au nadir.

LUMINAIRE

Performance 50W LED	4000K Large
PBCF / Lumens	9209 / 5339,8
Wattage	120V 277V 50W 50,5W
Intensité du courant	0,42A 0,18A
Maintien flux lumineux	L70 @ 50000 Hrs
IRC	+80
Lumens/Watt	106,7
Critère d'espacement	0,19

COEFFICIENT D'UTILISATION - %

Refl. du plafond %	80	50	30
Refl. des murs %	50	30	50
RCP	0	119	119
	111	111	106
	106	103	101
	99	99	97
	96	92	93
	90	91	88
	88	83	86
	82	84	81
	81	76	79
	75	78	75
	75	70	69
	73	69	73
	69	73	69

Méthode des cavités zonales

Réflectance de la cavité de plancher : 20%

FLUX LUMINEUX ZONALE

ZONE	LUMENS	%LUMINAIRE
0-30	5121,3	95,9%
0-40	5333,2	99,9%
0-60	5339,1	100%
60-90	0,7	0%
0-90	5339,8	100%

ÉCLAIREMENT - (RCR 2)

ESPACEMENT CENTRE	PIEDS BOUGIES INITIAUX	WATTAGE/ PI. CARRÉ
5'	33	0,28
6'	29	0,24
7'	50	0,42
8'	41	0,35
9'	41	0,35

Local 38' x 38' x 10'. Plan de travail situé à 2-1/2' (30 po).
Facteur de réflexion 80%/50%/30%

DISTRIBUTION DES CANDELAS

DEGRÉS/ VERTICALE	CANDELAS	DEGRÉS/ VERTICALE	CANDELAS
0	9209	40	46
5	9827	50	1
10	10420	60	0
15	9636	70	0
20	6837	80	0
25	3452	90	0
30	1107		

CONTRASTE

2020-05
Révision 4

IMPRIMÉ AU CANADA

1009, rue du Parc Industriel
Lévis (Québec) G6Z 1C5 Canada
Tél. : 1-888-839-4624
Télé. : 1-877-839-7057
eclairagecontrastelighting.com/fr
info@contrastlighting.com

© 2020 Éclairage Contraste M.L. Inc.
Tous droits réservés

Éclairage Contraste M.L. Inc. se réserve le droit de modifier les spécifications et/ou de discontinuer tout produit en tout temps et ne pourra être tenu responsable pour toutes conséquences résultant de l'utilisation de cette publication.