



Encastré DEL orientable 3 pouces

CIRG30

Projet _____

Notes _____

Type de luminaire _____

Date _____



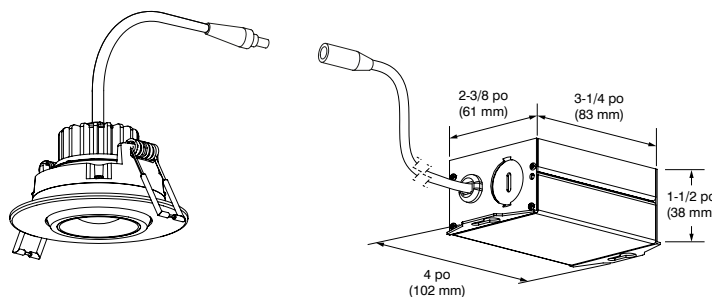
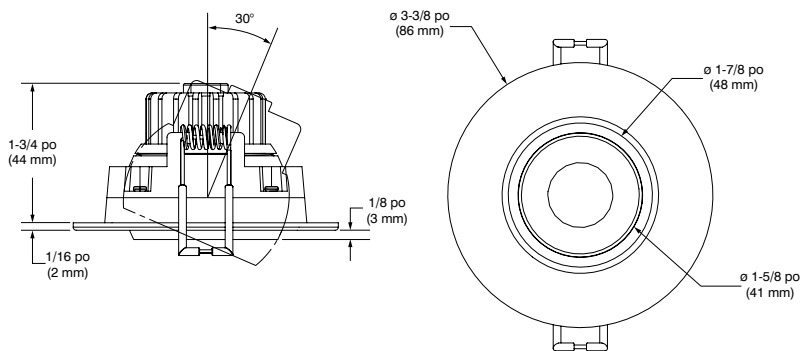
CIRG30-11xx (illustrée)

Encastré compacte orientable à DEL pour plafond isolé convenant aux endroits mouillés. Le profilé aminci de la garniture et les attaches à ressort permettent une installation rapide et sans tracas. Idéal pour les espaces peu profonds.



SPÉCIFICATIONS

TEMPÉRATURES DE COULEUR	3 000K et 4 000K
IRC	+90
TENSION	120 VAC
PUISSANCE	8 Watts
FACTEUR DE PUISSANCE	>90%
FLUX LUMINEUX	3000K : 600 lumens, 75 lm/W 4000K : 650 lumens, 81 lm/W
DURÉE DE VIE	L70 @ 50 000 heures
GARNITURE	Profilé aminci 1-3/4 po (44 mm) Inclinaison de 30° Construction durable en aluminium injecté
DISSIPATEUR THERMIQUE	En aluminium de très haute qualité permettant de dissiper un maximum de chaleur pour des performances optimales
FAISCEAU	Large → 40°
TYPE DE FIL	FT6 de 18 pouces avec connecteur à verrouillage par rotation en conformité plenum



CONTRASTE

FEUILLE DE SPÉCIFICATIONS

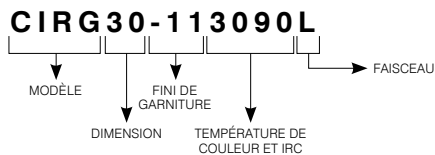

Encastré DEL orientable
 3 pouces

CIRG30


SPÉCIFICATIONS (SUITE)

MONTAGE	L'espace requis au-dessus du matériel de plafond est de 4-1/4 po (108 mm). L'épaisseur maximale du plafond est de 1-1/2 po (38 mm). Au-delà de cette épaisseur, les ressorts exerceront de moins en moins de pression entre la garniture et le plafond. La base de la garniture aura donc de la difficulté à épouser convenablement le plafond.
TROU DE PERÇAGE	ø 2-3/4 po (70 mm) MIN ø 2-3/4 po (70 mm) / MAX ø 3-1/4 po (83 mm)
BOÎTE DE JONCTION	Boîte de jonction avec connexion auxiliaire indépendante et trous en forme de serrure pour fixation à la structure. Inclut le pilote électronique DEL classe II.
GRADATION	Compatible avec la plupart des gradateurs électroniques basse tension (ELV) et Incandescent (TRIAC)
ACCESSOIRES	<ul style="list-style-type: none"> • Plaque de montage (voir code de commande) • Extensions de 6 et 20 pieds (voir code de commande)
HOMOLOGATION	<ul style="list-style-type: none"> • Homologué ETL pour endroits mouillés et plafonds isolés (type IC) • Homologué Energy Star • Conforme Plenum (FT6) • Certifié à la Commission de l'Énergie de la Californie selon l'Annexe conjointe 8 (JA8-2016) • CALIFORNIE TITLE 24 (JA8-2016) • Testé étanche à l'air conformément à la norme ASTM E283
GARANTIE	Garantie de 5 ans

EXEMPLE DE CODIFICATION



CODES DE COMMANDE

MODÈLE	DIMENSION	FINIS DE GARNITURE	TEMPÉRATURES DE COULEUR ET IRC	FAISCEAU
CIRG	30			L
CIRG	30 3 pouces	-11 Blanc mat	3090 3 000K (IRC +90) — 600 lm	L Large (40°)
		-13 Nickel satiné	4090 4 000K (IRC +90) — 650 lm	
		-22 Noir mat		

CONTRASTE



Encastré DEL orientable 3 pouces

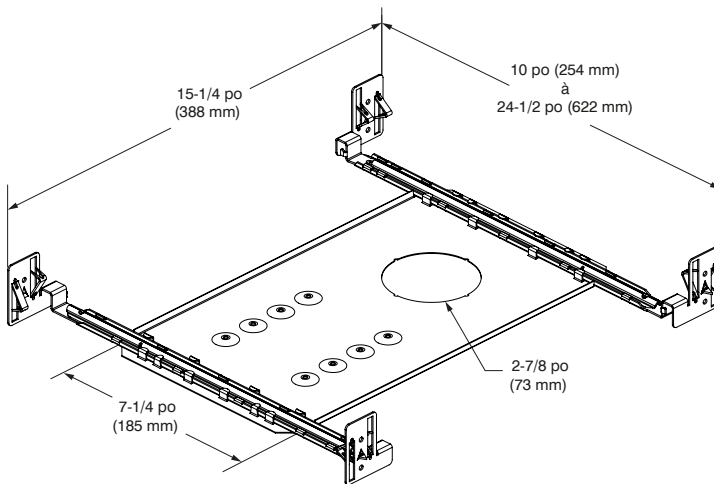
CIRG30



ACCESSOIRES

PLAQUE DE MONTAGE

Code : P2875RNW



EXTENSIONS

Code : CBL06-FT6-2TL (6 pieds)
CBL20-FT6-2TL (20 pieds)



Encastré DEL orientable

3 pouces

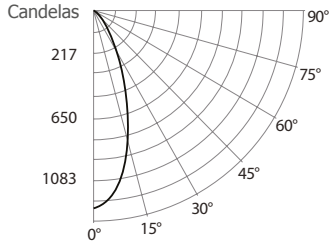
CIRG30

DONNÉES PHOTOMÉTRIQUES



3000K, IRC +90, Faisceau large

DISTRIBUTION DES CANDELAS



CÔNE LUMINEUX

Distance	PB	DIA
06'	33,72	4,1'
08'	18,97	5,4'
10'	12,14	6,8'
12'	8,43	8,2'
14'	6,19	9,5'
16'	4,74	10,9'

Faisceau : 37,6°
L'angle du faisceau est déterminé par l'éclairage obtenu à 50% de son intensité au nadir.

LUMINAIRE

DEL	3 000K Faisceau large
PBCF / Lumens	1 214 / 597,6
Wattage	120V 8,38W
Intensité du courant	0,07A
Maintien flux lumineux	L70 @ 50 000 Hrs
IRC	+ 90
Lumens/Watt	71,3
Critère d'espacement	0,64

COEFFICIENT D'UTILISATION - %

Refl. du plafond %	80	50	30	30			
Refl. des murs %	50	30	50	30	50	30	
RCP	0	119	119	111	111	106	106
	2	104	100	99	97	96	94
	4	92	87	89	85	87	84
	6	83	77	81	76	79	75
	8	75	69	73	69	72	68
	10	68	63	67	63	66	62

Méthode des cavités zonales

Réflectance de la cavité de plancher : 20%

FLUX LUMINEUX ZONALE

ZONE	LUMENS	%LUMINAIRE
0-30	480,8	80,5%
0-40	553,2	92,6%
0-60	589,9	98,7%
60-90	7,7	1,3%
0-90	597,6	100%

ÉCLAIREMENT - (RCR 2)

ESPACEMENT CENTRE	PIEDS BOUGIES INITIAUX	WATTAGE/ PI. CARRÉ
5'	29	0,37
6'	16	0,21
7'	11	0,15
8'	11	0,15
9'	7	0,09

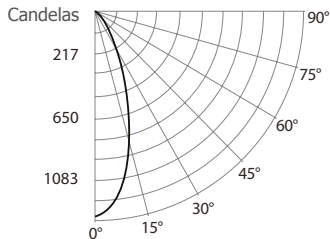
Local 38' x 38' x 10'. Plan de travail situé à 2-1/2' (30 po).
Facteur de réflexion 80%/50%/30%

DISTRIBUTION DES CANDELAS

DEGRÉS/ VERTICALE	CANDELAS	DEGRÉS/ VERTICALE	CANDELAS
0	1 214	40	56
5	1 149	50	19
10	982	60	10
15	771	70	3
20	555	80	0
25	360	90	0
30	208		

4000K, IRC +90, Faisceau Large

DISTRIBUTION DES CANDELAS



CÔNE LUMINEUX

Distance	PB	DIA
06'	35,24	4,1'
08'	19,82	5,4'
10'	12,68	6,8'
12'	8,81	8,2'
14'	6,47	9,5'
16'	4,95	10,9'

Faisceau : 37,6°
L'angle du faisceau est déterminé par l'éclairage obtenu à 50% de son intensité au nadir.

LUMINAIRE

DEL	4 000K Faisceau large
PBCF / Lumens	1 268 / 624,5
Wattage	120V 8,38W
Intensité du courant	0,07A
Maintien flux lumineux	L70 @ 50 000 Hrs
IRC	+ 90
Lumens/Watt	74,5
Critère d'espacement	0,64

COEFFICIENT D'UTILISATION - %

Refl. du plafond %	80	50	30	30			
Refl. des murs %	50	30	50	30	50	30	
RCP	0	119	119	111	111	106	106
	2	104	100	99	97	96	94
	4	92	87	89	85	87	84
	6	83	77	81	76	79	75
	8	75	69	73	69	72	68
	10	68	63	67	63	66	62

Méthode des cavités zonales

Réflectance de la cavité de plancher : 20%

FLUX LUMINEUX ZONALE

ZONE	LUMENS	%LUMINAIRE
0-30	502,4	80,5%
0-40	578,0	92,6%
0-60	616,4	98,7%
60-90	8,0	1,3%
0-90	624,5	100%

ÉCLAIREMENT - (RCR 2)

ESPACEMENT CENTRE	PIEDS BOUGIES INITIAUX	WATTAGE/ PI. CARRÉ
5'	30	0,37
6'	17	0,21
7'	12	0,15
8'	12	0,15
9'	8	0,09

Local 38' x 38' x 10'. Plan de travail situé à 2-1/2' (30 po).
Facteur de réflexion 80%/50%/30%

DISTRIBUTION DES CANDELAS

DEGRÉS/ VERTICALE	CANDELAS	DEGRÉS/ VERTICALE	CANDELAS
0	1 268	40	59
5	1 200	50	20
10	1 026	60	10
15	805	70	3
20	580	80	0
25	376	90	0
30	218		