



Encastré DEL orientable 2 pouces

CIRG20

Projet _____

Notes _____

Type de luminaire _____

Date _____



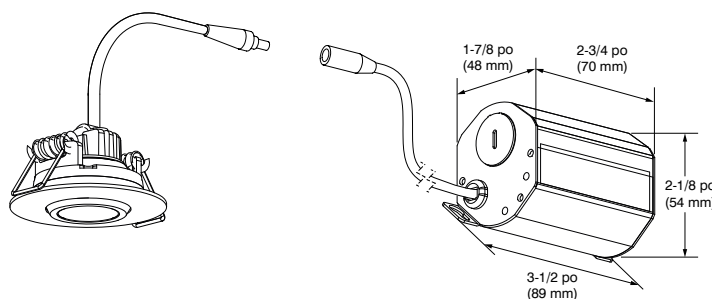
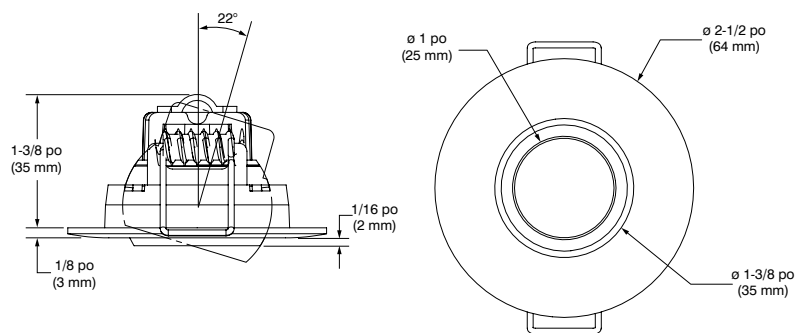
CIRG20-11xx (illustrée)

Encastré compacte orientable à DEL pour plafond isolé convenant aux endroits humides. Le profilé aminci de la garniture et les attaches à ressort permettent une installation rapide et sans tracas. Idéal pour les espaces peu profonds.



SPÉCIFICATIONS

TEMPÉRATURES DE COULEUR	3 000K et 4 000K
IRC	+90
TENSION	120 VAC
PUISSANCE	5 Watts
FACTEUR DE PUISSANCE	>90%
FLUX LUMINEUX	3000K : 350 lumens, 70 lm/W 4000K : 375 lumens, 75 lm/W
DURÉE DE VIE	L70 @ 50 000 heures
GARNITURE	Profilé aminci 1-3/8 po (35 mm) Inclinaison de 22° Construction durable en aluminium injecté
DISSIPATEUR THERMIQUE	En aluminium de très haute qualité permettant de dissiper un maximum de chaleur pour des performances optimales
FAISCEAU	Large → 40°
TYPE DE FIL	FT6 de 18 pouces avec connecteur à verrouillage par rotation en conformité plenum



CONTRASTE

FEUILLE DE SPÉCIFICATIONS

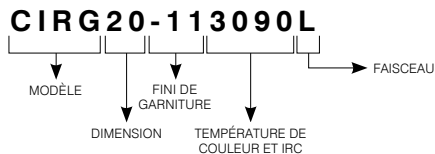

Encastré DEL orientable
 2 pouces

CIRG20


SPÉCIFICATIONS (SUITE)

MONTAGE	L'espace requis au-dessus du matériel de plafond est de 3-1/4 po (83 mm). L'épaisseur maximale du plafond est de 1-1/2 po (38 mm). Au-delà de cette épaisseur, les ressorts exerceront de moins en moins de pression entre la garniture et le plafond. La base de la garniture aura donc de la difficulté à épouser convenablement le plafond.
TROU DE PERÇAGE	ø 2-1/8 po (54 mm) MIN ø 2-1/8 po (54 mm) / MAX ø 2-1/4 po (58 mm)
BOÎTE DE JONCTION	Boîte de jonction avec connexion auxiliaire indépendante et trous en forme de serrure pour fixation à la structure. Inclut un pilote électronique DEL de classe II.
GRADATION	Compatible avec la plupart des gradateurs électroniques basse tension (ELV) et Incandescent (TRIAC)
ACCESSOIRES	<ul style="list-style-type: none"> • Plaque de montage (voir code de commande) • Extensions de 6 et 20 pieds (voir code de commande)
HOMOLOGATION	<ul style="list-style-type: none"> • Homologué ETL pour endroits humides et plafonds isolés (type IC) • Homologué Energy Star • Conforme plenum (FT6) • Certifié à la Commission de l'Énergie de la Californie selon l'Annexe conjointe 8 (JA8-2016) • CALIFORNIE TITLE 24 (JA8-2016) • Testé étanche à l'air conformément à la norme ASTM E283
GARANTIE	Garantie de 5 ans

EXEMPLE DE CODIFICATION



CODES DE COMMANDE

MODÈLE	DIMENSION	FINIS DE GARNITURE	TEMPÉRATURES DE COULEUR ET IRC	FAISCEAU
CIRG	20			L
CIRG	20 2 pouces	-11 Blanc mat	3090 3 000K (IRC +90) — 350 lm	L Large (40°)
		-13 Nickel satiné	4090 4 000K (IRC +90) — 375 lm	
		-22 Noir mat		

CONTRASTE



Encastré DEL orientable 2 pouces

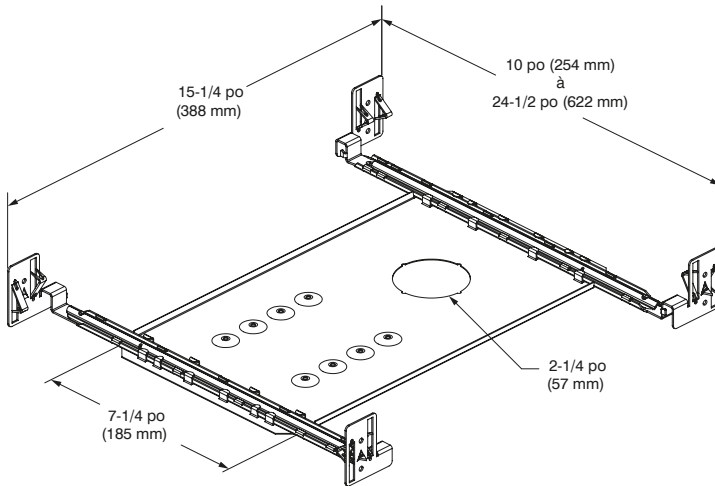
CIRG20



ACCESSOIRES

PLAQUE DE MONTAGE

Code : P2250RNW



EXTENSIONS

Code : **CBL06-FT6-2TL** (6 pieds)
CBL20-FT6-2TL (20 pieds)



Encastré DEL orientable 2 pouces

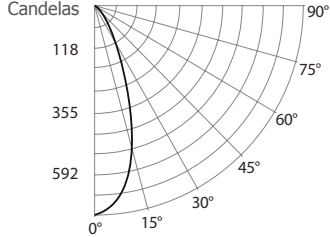
CIRG20

DONNÉES PHOTOMÉTRIQUES



3000K, IRC +90, Faisceau large

DISTRIBUTION DES CANDELAS



CÔNE LUMINEUX

Distance	PB	DIA
06'	19,67	4,3'
08'	11,07	5,8'
10'	7,08	7,2'
12'	4,92	8,6'
14'	3,61	10,1'
16'	2,77	11,5'

Faisceau : 39,5°
L'angle du faisceau est déterminé par l'éclairage obtenu à 50% de son intensité au nadir.

LUMINAIRE

DEL	3 000K Faisceau large
PBCF / Lumens	708 / 348,1
Wattage	120V 4,92W
Intensité du courant	0,04A
Maintien flux lumineux	L70 @ 50 000 Hrs
IRC	+ 90
Lumens/Watt	70,8
Critère d'espacement	0,67

COEFFICIENT D'UTILISATION - %

Refl. du plafond %	80	50	30	50	30		
RCP	0	119	119	111	111	106	106
Refl. des murs %	50	30	50	30	50	30	
	2	105	101	100	97	97	95
	4	93	89	90	86	88	85
	6	84	79	82	78	81	77
	8	76	71	75	70	74	70
	10	70	65	69	64	68	64

Méthode des cavités zonales

Réflectance de la cavité de plancher : 20%

FLUX LUMINEUX ZONALE

ZONE	LUMENS	%LUMINAIRE
0-30	292,3	84%
0-40	330,4	94,9%
0-60	347,0	99,7%
60-90	1,1	0,3%
0-90	348,1	100%

ÉCLAIREMENT - (RCR 2)

ESPACEMENT CENTRE	PIEDS BOUGIES INITIAUX	WATTAGE/PI. CARRÉ
5'	17	0,22
6'	10	0,12
7'	7	0,08
8'	7	0,08
9'	4	0,05

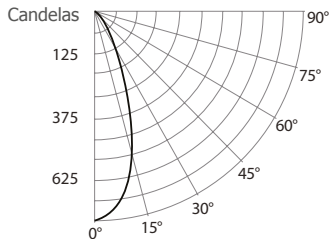
Local 38' x 38' x 10'. Plan de travail situé à 2-1/2' (30 po).
Facteur de réflexion 80%/50%/30%

DISTRIBUTION DES CANDELAS

DEGRÉS/ VERTICALE	CANDELAS	DEGRÉS/ VERTICALE	CANDELAS
0	708	40	29
5	673	50	8
10	599	60	3
15	487	70	0
20	347	80	0
25	212	90	0
30	114		

4000K, IRC +90, Faisceau Large

DISTRIBUTION DES CANDELAS



CÔNE LUMINEUX

Distance	PB	DIA
06'	20,82	4,3'
08'	11,71	5,8'
10'	7,50	7,2'
12'	5,20	8,6'
14'	3,82	10,1'
16'	2,93	11,5'

Faisceau : 39,5°
L'angle du faisceau est déterminé par l'éclairage obtenu à 50% de son intensité au nadir.

LUMINAIRE

DEL	4 000K Faisceau large
PBCF / Lumens	750 / 368,4
Wattage	120V 4,92W
Intensité du courant	0,04A
Maintien flux lumineux	L70 @ 50 000 Hrs
IRC	+ 90
Lumens/Watt	74,9
Critère d'espacement	0,67

COEFFICIENT D'UTILISATION - %

Refl. du plafond %	80	50	30	80	50	30	
RCP	0	119	119	111	111	106	106
Refl. des murs %	50	30	50	30	50	30	
	2	105	101	100	97	97	95
	4	93	89	90	86	88	85
	6	84	79	82	78	81	77
	8	76	71	75	70	74	70
	10	70	65	69	64	68	64

Méthode des cavités zonales

Réflectance de la cavité de plancher : 20%

FLUX LUMINEUX ZONALE

ZONE	LUMENS	%LUMINAIRE
0-30	309,3	84%
0-40	349,6	94,9%
0-60	367,2	99,7%
60-90	1,1	0,3%
0-90	368,4	100%

ÉCLAIREMENT - (RCR 2)

ESPACEMENT CENTRE	PIEDS BOUGIES INITIAUX	WATTAGE/PI. CARRÉ
5'	18	0,22
6'	10	0,12
7'	7	0,08
8'	7	0,08
9'	5	0,05

Local 38' x 38' x 10'. Plan de travail situé à 2-1/2' (30 po).
Facteur de réflexion 80%/50%/30%

DISTRIBUTION DES CANDELAS

DEGRÉS/ VERTICALE	CANDELAS	DEGRÉS/ VERTICALE	CANDELAS
0	750	40	31
5	712	50	9
10	633	60	3
15	515	70	0
20	368	80	0
25	224	90	0
30	120		