

CA2000-LED

4 po Série 2000 - Evolution DEL

Boîtier rénovateur isolé étanche à l'air pour lampe PAR16 DEL et PAR20 DEL

SPÉCIFICATIONS

DÉTAILS DU BOÎTIER Acier galvanisé calibre 18, 0,051 po (1,3 mm) d'épaisseur. Approuvé pour l'installation dans un plafond isolé en contact direct avec un matériau isolant (sauf polyuréthane). Étanche à l'air. Canalisation flexible pour le passage des fils en acier de calibre 20, permettant un pliage jusqu'à 45° vertical facilitant l'installation dans les endroits restreints. Boîte de jonction pouvant accueillir jusqu'à 10 conducteurs de calibre 14 ou 8 conducteurs de calibre 12. Accessible sous le plafond. Porte-lampe détachable permettant l'utilisation d'une lampe PAR16 DEL ou PAR20 DEL dans les garnitures orientables. (Consulter la fiche d'installation pour plus de détails)

MONTAGE

Perçage : Ø 4-1/4 po (108 mm)

S'adapte au plafond jusqu'à 7/8 po (22 mm) d'épaisseur. Nécessite un dégagement de 7 po (178 mm) au-dessus du niveau du plafond. Crochets pour faciliter l'installation et un ajustement parfait au plafond. Aucune fuite de lumière.

LAMPE

PAR16 DEL 8W MAX**PAR20 DEL 10W MAX**

Ce produit a été conçu pour une utilisation avec une lampe PAR16 DEL ou PAR20 DEL. Si vous désirez utiliser la gradation, veuillez consulter régulièrement la liste de compatibilité des gradateurs du fabricant de la lampe.

TENSION

120 Volts

GARNITURES COMPATIBLES

PAR16 DEL

R2000 R2450VT
R2000DG S2000
R2000V S2100
R2051 T2000
R2100
R2100VT

PAR20 DEL

A2000 A2450S
A2000V A2450VT
A2000VL A2451S
A2100 D2000
A2400S D2100
A2401S

PROTECTION THERMIQUE

TC 100°C (212°F)

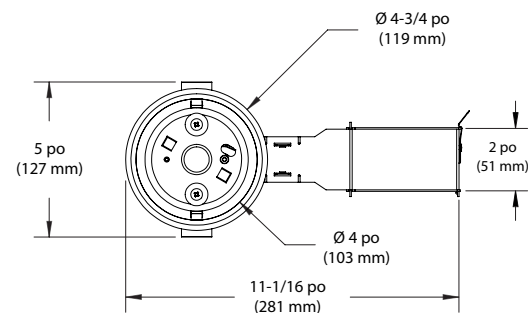
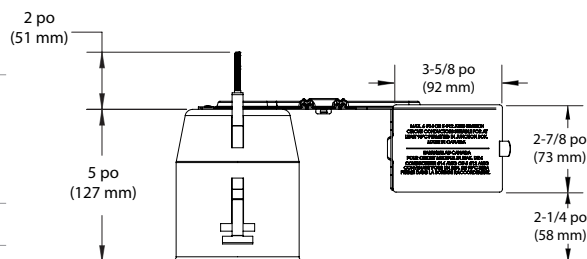
HOMOLOGATION

- Homologué cULus **E343977** pour endroits humides
- Homologué étanche à l'air ASTM E283

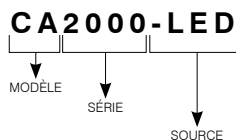
GARANTIE

5 ans sur la douille et 1 an sur les autres composantes.

Projet
Notes
Type de luminaire
Date



EXEMPLE DE CODIFICATION



CODE DE COMMANDE

MODÈLE	SÉRIE	SOURCE
CA	2000	-LED
CA Rénovateur	2000 Série 4 po	-LED Lampe PAR16 DEL ou lampe PAR20 DEL



CONTRASTE

1009, rue du Parc Industriel
Lévis (Québec) G6Z 1C5 Canada

Tél. : 1-888-839-4624
Télec. : 1-877-839-7057

info@contrastlighting.com

© 2016 Éclairage Contraste M.L. Inc.
Tous droits réservés

Éclairage Contraste se réserve le droit de modifier les spécifications et/ou de discontinuer tout produit et en tout temps et ne pourra être tenu responsable pour toutes conséquences résultant de l'utilisation de cette publication.