

# Ardito DEL - A4RWW

Série 4 po

Garniture ultra-mince ronde à éclairage mural

Projet \_\_\_\_\_

Notes \_\_\_\_\_

Type de luminaire \_\_\_\_\_

Date \_\_\_\_\_



AVEC BORDURE

A4RWW-2222 - XXX (illustrée)



SANS BORDURE

A4RWW-TR122 - XXX (illustrée)

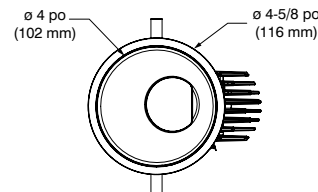
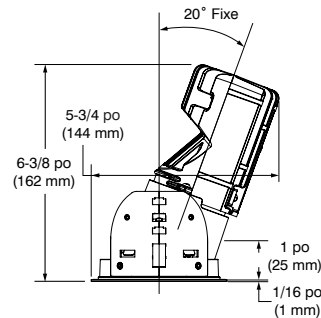
Garniture d'aluminium à éclairage murale ronde de 4 pouces à DEL à haute efficacité avec gradation. Peut être installée avec bordure ultra-mince et étroite ou sans bordure dans des plafonds isolés, non isolés ou des rénovations (non isolé).



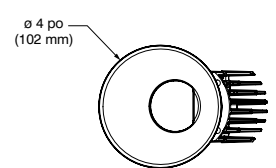
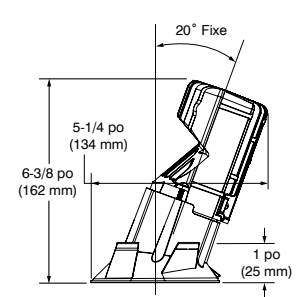
## SPÉCIFICATIONS

DÉTAILS DE LA GARNITURE	<p>La hauteur de dégagement requise au-dessus du niveau du plafond est de 6-1/2 po (165 mm) pour une utilisation standard et de 7 po (178 mm) avec l'option Lumenetix (configurations non-isolés).</p> <p>Ajustement parfait au plafond.</p> <p>Chaque partie du boîtier doit être installée à 3 po (76 mm) de tout matériau isolant (configurations non isolées).</p> <p>S'adapte au plafond jusqu'à 1-1/2 po (38 mm) d'épaisseur.</p> <p>Boîte de jonction accessible sous le plafond afin de faciliter l'entretien.</p>
DISSIPATEUR THERMIQUE	En aluminium injecté de très haute qualité pour une performance optimal
TROU DE PERÇAGE	ø 4-1/4 po (108 mm)
HOMOLOGATION	<ul style="list-style-type: none"> <li>Homologué cULus <b>E343977</b> pour endroits humides</li> <li>Homologué étanche à l'air ASTM E283</li> </ul>
GARANTIE	<p>Garantie de 1 an sur les composants contre les défauts de fabrication</p> <p>Garantie de 5 ans sur les matrices à DEL et sur les pilotes</p>

AVEC BORDURE



SANS BORDURE



# CONTRASTE

2020-09  
Révision 2

IMPRIMÉ AU CANADA

1009, rue du Parc Industriel  
Lévis (Québec) G6Z 1C5 Canada  
Tél. : 1-888-839-4624  
Téloc. : 1-877-839-7057  
eclairagecontraste.com/fr  
info@contrastlighting.com

© 2020 Éclairage Contraste M.L. Inc.  
Tous droits réservés

Éclairage Contraste M.L. Inc. se réserve le droit de modifier les spécifications et/ou de discontinuer tout produit en tout temps et ne pourra être tenu responsable pour toutes conséquences résultant de l'utilisation de cette publication.

# Ardito DEL - A4RWW

Série 4 po

## Garniture ultra-mince ronde à éclairage mural



### SPÉCIFICATIONS (SUITE)

#### GÉNÉRATEUR DE LUMIÈRE

*Les options en rouge peuvent générer un délai de production plus long*

#### STANDARD (BLANC SOLIDE)

Lumileds Luxeon à montage direct sur carte 1205 GEN3 pour faisceaux moyen et large. Lumileds Luxeon à montage direct sur carte 1203 GEN3 pour faisceau étroit.

$L_{70}$  à 50 000 heures d'opération. 3 niveaux d'ellipse de MacAdam (3 SDCM)

Températures de couleur : 2700K - 3000K - 3500K - 4000K

IRC : +90 (93 typique)

R9 : >50

Lumens émis : Performance 1 (14W) - 442,8 lumens @ 3000K, 32,5 lm/W  
Performance 2 (23W) - 629,3 lumens @ 3000K, 46,2 lm/W

Alimentation : 120V / 277V (entrée universelle)

Un modèle de pilote disponible en deux performances (14W et 23W) offrant deux options de gradation à l'intérieur d'un même produit :

ELV : 120V seulement 0-10V : 120V / 277V

Consulter la fiche technique du boîtier pour plus de détails.

#### GRADATION CHAUDE (WD)

Module de gradation dynamique Araya DDM1 de Lumenetix permet la gradation (100% - 1%) d'une luminosité blanche à un blanc chaud, imitant les conditions de gradation des lampes halogènes. Ceci permet à l'utilisateur de changer la température de couleur de 3050K à pleine intensité jusqu'à 1800K à intensité minimum tout en assurant un IRC de +90 tout au long du processus.

$L_{70}$  à 50 000 heures d'opération. 2 niveaux d'ellipse de MacAdam (2 SDCM)

Températures de couleur : 3050K à 1800K

IRC : +90 (sur toute la plage de gradation)

Lumens émis : Performance L (12,5W) - jusqu'à 700 lumens

Alimentation : 120V / 277V (entrée universelle)

Un modèle de pilote disponible en une performance (12,5W) offrant une seule option de gradation :

0-10V : 120V / 277V

Consulter le site Internet de Lumenetix ([www.lumenetix.com](http://www.lumenetix.com)) et vous référez à la documentation du module DDM119 pour de plus amples informations.

#### RÉGLAGE DES COULEURS (CT)

Module d'ajustement de couleurs Araya CTM1 de Lumenetix. Produit une lumière blanche ajustable de 1650K à 4000K, ainsi que des millions de couleurs tout en permettant la gradation de l'intensité lumineuse (100% - 1%).

$L_{70}$  à 50 000 heures d'opération. 2 niveaux d'ellipse de MacAdam (2 SDCM)

Températures de couleur : 1650K à 4000K (ajustable)

IRC : +90 (pour tous les blancs solides)

Lumens émis : Performance L (12,5W) - jusqu'à 700 lumens

Alimentation : 120V / 277V (entrée universelle)

Un modèle de pilote disponible en une performance (12,5W) offrant différentes options de contrôle :

DMX512-A : 4 canaux - DIM (gradation) - CCT (température de couleur proximale)  
- SAT (niveau de saturation) - HUE (couleur)

0-10V : Un gradateur par canal (ex. : DIM et CCT)

Application iOS « Araya 5 » (gratuit) : Permet de programmer jusqu'à 5 scènes. L'application peut être utilisée pour passer outre le système câblé et contrôler le(s) luminaire(s).

Consulter le site Internet de Lumenetix ([www.lumenetix.com](http://www.lumenetix.com)) et vous référez à la documentation du module CTM119 pour de plus amples informations.

# CONTRASTE

2020-09  
Révision 2

IMPRIMÉ AU CANADA

1009, rue du Parc Industriel  
Lévis (Québec) G6Z 1C5 Canada  
Tél. : 1-888-839-4624  
Télé. : 1-877-839-7057  
[eclairagecontraste.com/fr](http://eclairagecontraste.com/fr)  
[info@contrastlighting.com](mailto:info@contrastlighting.com)

© 2020 Éclairage Contraste M.L. Inc.  
Tous droits réservés

Éclairage Contraste M.L. Inc. se réserve le droit de modifier les spécifications et/ou de discontinuer tout produit en tout temps et ne pourra être tenu responsable pour toutes conséquences résultant de l'utilisation de cette publication.

# Ardito DEL - A4RWW

Série 4 po

## Garniture ultra-mince ronde à éclairage mural



### SPÉCIFICATIONS (SUITE)

BOÎTIERS  
COMPATIBLES

	Boîtier rénovateur	Boîtier nouvelle construction	Boîtier isolé IC	Boîtier isolé étanche à l'air (Title 24) IC AIR TIGHT T24	Épaisseur de plafond recommandé pour une utilisation standard ou avec l'option Lumenetix des boîtiers isolés
<b>Performance 1 (14W)</b>	REA4V1	NWA4RV1	*ISA4RV1	*ICAT6R4-ARV1	* Les plafonds doivent avoir une épaisseur d'au moins 1/2 po (13 mm) pour une utilisation standard des boîtiers isolés. ** Les plafonds doivent avoir une épaisseur d'au moins 1 po (25 mm) pour une utilisation avec boîtiers isolés en option Lumenetix.
<b>Performance 2 (23W)</b>	REA4V2	NWA4RV2	*ISA4RV2	*ICAT6R4-ARV2	
<b>Lumenetix (12,5W)</b>	REA4VL	NWA4RVL	**ISA4RVL		

Pour la gradation, veuillez consulter fréquemment la liste suggérée de gradateurs compatibles sur notre site Web : [www.eclairagecontraste.com/fr](http://www.eclairagecontraste.com/fr)

SYSTÈME OPTIQUE

**Choix de lentille disponible :****Givrée/Givrée (F)****Standard**

Faisceau large (L)	54°
--------------------	-----

\* Le faisceau présenté est une moyenne. Consulter les fichiers photométriques .ies sur notre site Web pour plus de détails.

FINIS DE  
BORDURE

Acier formé à la matrice recouvert de peinture en poudre ou plaqué.

**Différents finis sont offerts :**

**Les options en rouge  
peuvent générer un délai  
de production plus long**

Plaqué or 24K (-03), Chrome (-04), Chrome brossé (-04BR), Blanc mat (-11), Nickel brossé (-12BR), Nickel satiné (-13), Noir mat (-22) et Gris polaire (-25)

FINIS DE  
RÉFLECTEUR**Peint**

Blanc mat (11) Aluminium anodisé naturel (AN)

\*Noir mat (22) \* **Recommandé pour un résultat d'éclairage mural optimal**GARNITURE  
SANS BORDURE

Plaqué perforée en aluminium pour produit sans bordure, vous permettant de plâtrer jusqu'au rebord de l'ouverture du luminaire Ardito.

Plaqué de plâtrage vendue séparément.

**Code de commande : MIPA4R**

Consulter la fiche technique du boîtier pour plus de détails.

# CONTRASTE

2020-09  
Révision 2

IMPRIMÉ AU CANADA

1009, rue du Parc Industriel  
Lévis (Québec) G6Z 1C5 Canada  
Tél. : 1-888-839-4624  
Télé. : 1-877-839-7057  
eclairagecontraste.com/fr  
info@contrastlighting.com

© 2020 Éclairage Contraste M.L. Inc.  
Tous droits réservés

Éclairage Contraste M.L. Inc. se réserve le droit de modifier les spécifications et/ou de discontinuer tout produit en tout temps et ne pourra être tenu responsable pour toutes conséquences résultant de l'utilisation de cette publication.

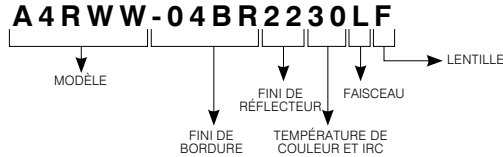
# Ardito DEL - A4RWW

Série 4 po

## Garniture ultra-mince ronde à éclairage mural



### EXEMPLE DE CODIFICATION AVEC BORDURE

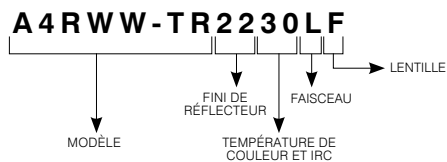


*Les options en rouge peuvent générer un délai de production plus long.*

### CODES DE COMMANDE AVEC BORDURE A4RWW

MODÈLE	FINIS DE BORDURE	FINIS DE RÉFLECTEUR	TEMPÉRATURES DE COULEUR ET IRC	FAISCEAU	LENTILLE
<b>A4RWW</b>				<b>L</b>	<b>F</b>
<b>A4RWW</b>	<b>-04BR</b> Chrome brossé	<b>PEINT</b>	<b>27</b> 2700K (IRC de +90)	<b>L</b> Faisceau large (54°)	<b>F</b> Givrée/Givrée
	<b>-11</b> Blanc mat	<b>11</b> Blanc mat	<b>30</b> 3000K (IRC de +90)		
	<b>-12BR</b> Nickel brossé	<b>22*</b> Noir mat	<b>35</b> 3500K (IRC de +90)		
	<b>-22</b> Noir mat	<b>AN</b> Aluminium anodisé naturel	<b>40</b> 4000K (IRC de +90)		
	<b>-25</b> Gris polaire	*(Recommandé pour un résultat d'éclairage mural optimal)	<b>CT</b> 1650K à 4000K (IRC de +90)		
	<b>-03</b> Plaqué or 24K		<b>WD</b> 3050K à 1800K (IRC de +90)		
	<b>-04</b> Chrome				
	<b>-13</b> Nickel satiné				

### EXEMPLE DE CODIFICATION SANS BORDURE



Plaque de plâtrage requise lors d'une utilisation d'une garniture sans bordure (voir code de commande plus bas)

*Les options en rouge peuvent générer un délai de production plus long.*

### CODES DE COMMANDE SANS BORDURE A4RWW-TR

MODÈLE	FINIS DE RÉFLECTEURS	TEMPÉRATURES DE COULEUR ET IRC	FAISCEAU	LENTILLE
<b>A4RWW-TR</b>			<b>L</b>	<b>F</b>
<b>A4RWW-TR</b>	<b>PEINT</b>	<b>27</b> 2700K (IRC de +90)	<b>L</b> Faisceau large (54°)	<b>F</b> Givrée/Givrée
	<b>11</b> Blanc mat	<b>30</b> 3000K (IRC de +90)		
	<b>22*</b> Noir mat	<b>35</b> 3500K (IRC de +90)		
	<b>AN</b> Aluminium anodisé naturel	<b>40</b> 4000K (IRC de +90)		
	*(Recommandé pour un résultat d'éclairage mural optimal)	<b>CT</b> 1650K à 4000K (IRC de +90)		
		<b>WD</b> 3050K à 1800K (IRC de +90)		

# CONTRASTE

2020-09  
Révision 2

IMPRIMÉ AU CANADA

1009, rue du Parc Industriel  
Lévis (Québec) G6Z 1C5 Canada  
Tél. : 1-888-839-4624  
Téloc. : 1-877-839-7057  
eclairagecontraste.com/fr  
info@contrastlighting.com

© 2020 Éclairage Contraste M.L. Inc.  
Tous droits réservés

Éclairage Contraste M.L. Inc. se réserve le droit de modifier les spécifications et/ou de discontinuer tout produit en tout temps et ne pourra être tenu responsable pour toutes conséquences résultant de l'utilisation de cette publication.

# Ardito DEL - A4RWW

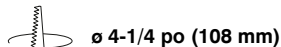
Série 4 po

## Garniture ultra-mince ronde à éclairage mural

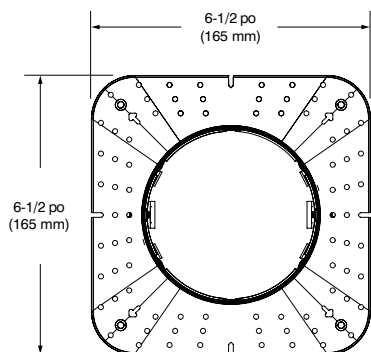


### PLAQUE DE PLÂTRAGE

Requise si utilisation d'une garniture sans bordure.  
Consulter la fiche technique du boîtier pour plus de détails.



Code : MIPA4R



### CODES DE COMMANDE pour lentilles de remplacement

Givrée/Givrée (F) : 317285

# CONTRASTE

2020-09  
Révision 2

IMPRIMÉ AU CANADA

1009, rue du Parc Industriel  
Lévis (Québec) G6Z 1C5 Canada  
Tél. : 1-888-839-4624  
Télééc. : 1-877-839-7057  
eclairagecontraste.com/fr  
info@contrastlighting.com

© 2020 Éclairage Contraste M.L. Inc.  
Tous droits réservés

Éclairage Contraste M.L. Inc. se réserve le droit de modifier les spécifications et/ou de discontinuer tout produit en tout temps et ne pourra être tenu responsable pour toutes conséquences résultant de l'utilisation de cette publication.

# Ardito DEL - A4RWW

Série 4 po

Garniture ultra-mince ronde à éclairage mural

DONNÉES PHOTOMÉTRIQUES



Afin d'obtenir une donnée photométrique précise, multiplier les lumens relatifs au produit sélectionné disponibles dans les tableaux des lumens ci-dessous par le(s) facteur(s) applicable(s) listé(s) dans les tableaux de facteurs.

Prendre note que ces facteurs doivent également être implémentés dans les fichiers .ies disponibles sur notre site web.

## AVEC BOÎTIER PERFORMANCE 1 (14W)

	Faisceau large (54°)	
<b>2700K avec IRC de +90</b>	455 lm	32,5 lm/W
<b>3000K avec IRC de +90</b>	471 lm	33,6 lm/W
<b>3500K avec IRC de +90</b>	493 lm	35,2 lm/W
<b>4000K avec IRC de +90</b>	506 lm	36,1 lm/W

## AVEC BOÎTIER PERFORMANCE 2 (23W)

	Faisceau large (54°)	
<b>2700K avec IRC de +90</b>	648 lm	28,2 lm/W
<b>3000K avec IRC de +90</b>	671 lm	29,2 lm/W
<b>3500K avec IRC de +90</b>	701 lm	30,5 lm/W
<b>4000K avec IRC de +90</b>	719 lm	31,3 lm/W

## AVEC BOÎTIER PERFORMANCE L (12,5W)

	Faisceau large (54°)	
<b>Gradation chaude (WD) avec IRC de +90</b>	234 lm	18,7 lm/W
<b>Réglage des couleurs (CT) avec IRC de +90</b>	245 lm	19,6 lm/W

# CONTRASTE

2020-09  
Révision 2

IMPRIMÉ AU CANADA

1009, rue du Parc Industriel  
Lévis (Québec) G6Z 1C5 Canada  
Tél. : 1-888-839-4624  
Télex. : 1-877-839-7057  
eclairagecontraste.com/fr  
info@contrastlighting.com

© 2020 Éclairage Contraste M.L. Inc.  
Tous droits réservés

Éclairage Contraste M.L. Inc. se réserve le droit de modifier les spécifications et/ou de discontinuer tout produit en tout temps et ne pourra être tenu responsable pour toutes conséquences résultant de l'utilisation de cette publication.

# Ardito DEL - A4RWW

Série 4 po

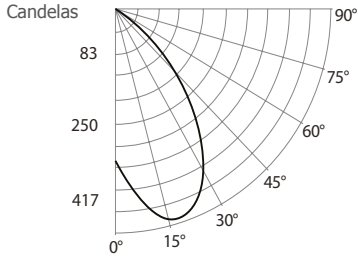
Garniture ultra-mince ronde à éclairage mural

DONNÉES PHOTOMÉTRIQUES



3 000K, IRC de +90, Faisceau large, performance 1

## DISTRIBUTION DES CANDELAS



## CÔNE LUMINEUX

Distance	PB	DIA
04'	21,5	4,0'
08'	5,4	8,1'
12'	2,4	12,1'
16'	1,3	16,2'

Faisceau : 54°  
L'angle du faisceau est déterminé par l'éclairage obtenu à 50% de son intensité au nadir.

## LUMINAIRE

Performance 1 DEL	3 000K	Faisceau large
PBCF / Lumens	343	/ 442,8
Wattage	120V	277V
	14W	14,5W
Intensité du courant	0,12A	0,052A
Maintien flux lumineux	L70 @ 50 000 Hrs	
IRC	+90	
Lumens/Watt	31,6	
Critère d'espacement	0,91	

## COEFFICIENT D'UTILISATION - %

Refl. du plafond %	80		50		30		
	50	30	50	30	50	30	
RCP	0	112	112	105	105	100	100
	2	94	90	89	86	86	84
	4	79	73	76	71	74	70
	6	67	61	65	59	63	59
	8	58	51	56	51	55	50
	10	50	44	49	44	48	43

Méthode des cavités zonales

Réflectance de la cavité de plancher : 20%

## FLUX LUMINEUX ZONALE

ZONE	LUMENS	%LUMINAIRE
0-30	230,1	52%
0-40	333,2	75,2%
0-60	434,8	98,2%
60-90	8,0	1,8%
0-90	442,8	100%

## DISTRIBUTION DES CANDELAS

DEGRÉS/ VERTICALE	CANDELAS	DEGRÉS/ VERTICALE	CANDELAS
0	343	40	278
5	404	50	125
10	458	60	46
15	487	70	3
20	486	80	0
25	461	90	0
30	413		

## Candelas au mur - Performance 1

Distance du plafond en pied	18" du mur 2' au centre		
0,5	0	0	0
1	7	7	7
1,5	26	26	26
2	36	36	36
2,5	36	36	36
3	31	31	31
4	21	21	21
5	14	14	14
6	10	10	10
7	7	7	7
8	5	5	5
9	4	4	4
10	3	3	3

Note : les données sont en pied bougie

# CONTRASTE

2020-09  
Révision 2

IMPRIMÉ AU CANADA

1009, rue du Parc Industriel  
Lévis (Québec) G6Z 1C5 Canada  
Tél. : 1-888-839-4624  
Téloc. : 1-877-839-7057  
eclairagecontraste.com/fr  
info@contrastlighting.com

© 2020 Éclairage Contraste M.L. Inc.  
Tous droits réservés

Éclairage Contraste M.L. Inc. se réserve le droit de modifier les spécifications et/ou de discontinuer tout produit en tout temps et ne pourra être tenu responsable pour toutes conséquences résultant de l'utilisation de cette publication.

# Ardito DEL - A4RWW

Série 4 po

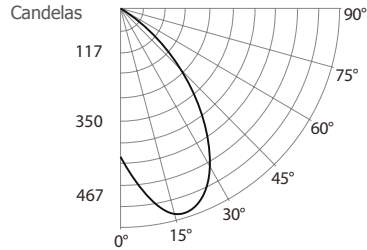
Garniture ultra-mince ronde à éclairage mural

DONNÉES PHOTOMÉTRIQUES



## 3 000K, IRC de +90, Faisceau large, performance 2

### DISTRIBUTION DES CANDELAS



### CÔNE LUMINEUX

Distance	PB	DIA
04'	29,4	4,10'
08'	7,4	8,2'
12'	3,3	12,3'
16'	1,8	16,3'

**Faisceau : 54°**  
L'angle du faisceau est déterminé par l'éclairage obtenu à 50% de son intensité au nadir.

### LUMINAIRE

<b>Performance 2 DEL</b>	3 000K	Faisceau Large
<b>PBCF / Lumens</b>	471 /	629,9
<b>Wattage</b>	120V	277V
	23W	23,5W
<b>Intensité du courant</b>	0,19A	0,085A
<b>Maintien flux lumineux</b>	L70 @ 50 000 Hrs	
<b>IRC</b>	+90	
<b>Lumens/Watt</b>	27,4	
<b>Critère d'espacement</b>	0,91	

### COEFFICIENT D'UTILISATION - %

Refl. du plafond %	80		50		30		
Refl. des murs %	50	30	50	30	50	30	
<b>RCP</b>	0	112	112	104	104	100	100
	2	94	89	89	86	86	83
	4	79	72	75	70	73	69
	6	67	60	64	59	63	58
	8	57	51	55	50	54	49
	10	50	44	49	43	48	43

Méthode des cavités zonales

Réflectance de la cavité de plancher : 20%

### FLUX LUMINEUX ZONALE

ZONE	LUMENS	%LUMINAIRE
0-30	319,9	50,8%
0-40	468	74,3%
0-60	618,1	98,1%
60-90	11,8	1,8%
0-90	629,9	100%

### DISTRIBUTION DES CANDELAS

DEGRÉS/ VERTICALE	CANDELAS	DEGRÉS/ VERTICALE	CANDELAS
0	471	40	398
5	555	50	188
10	633	60	68
15	679	70	3
20	683	80	0
25	651	90	0
30	584		

### Candelas au mur - Performance 2

Distance du plafond en pied	18" du mur 2' au centre		
0,5	0	0	0
1	11	11	11
1,5	38	38	38
2	53	53	53
2,5	51	51	51
3	44	44	44
4	29	29	29
5	19	19	19
6	13	13	13
7	10	10	10
8	7	7	7
9	6	6	6
10	5	5	5

Note : les données sont en pied bougie

# CONTRASTE

2020-09  
Révision 2

IMPRIMÉ AU CANADA

1009, rue du Parc Industriel  
Lévis (Québec) G6Z 1C5 Canada  
Tél. : 1-888-839-4624  
Télé. : 1-877-839-7057  
eclairagecontrastelighting.com/fr  
info@contrastelighting.com

© 2020 Éclairage Contraste M.L. Inc.  
Tous droits réservés

Éclairage Contraste M.L. Inc. se réserve le droit de modifier les spécifications et/ou de discontinuer tout produit en tout temps et ne pourra être tenu responsable pour toutes conséquences résultant de l'utilisation de cette publication.