

Ardito DEL - A3RWW

Série 3-1/2 po

Garniture ultra-mince ronde à éclairage mural

Projet _____

Notes _____

Type de luminaire _____

Date _____



AVEC BORDURE

A3RWW-1111 - XXX (illustrée)



SANS BORDURE

A3RWW-TR11 - XXX (illustrée)

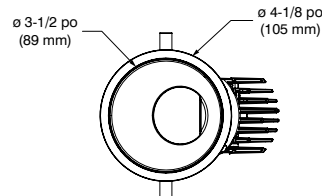
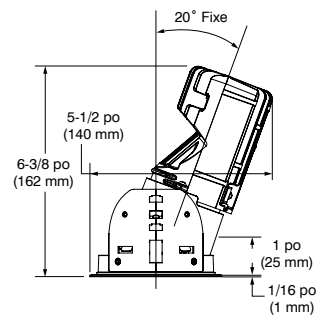
Garniture d'aluminium à éclairage murale ronde de 3-1/2 pouces à DEL à haute efficacité avec gradation. Peut être installée avec bordure ultra-mince et étroite ou sans bordure dans des plafonds isolés, non isolés ou des rénovations (non isolé).



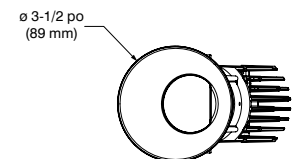
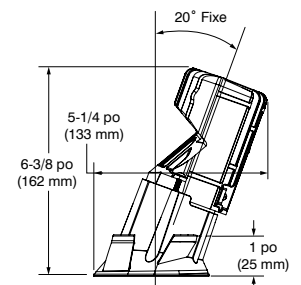
SPÉCIFICATIONS

DÉTAILS DE LA GARNITURE	<p>La hauteur de dégagement requise au-dessus du niveau du plafond est de 6-1/2 po (165 mm) pour une utilisation standard et de 7 po (178 mm) avec l'option Lumenetix (configurations non-isolés).</p> <p>Ajustement parfait au plafond.</p> <p>Chaque partie du boîtier doit être installée à 3 po (76 mm) de tout matériau isolant (configurations non isolées).</p> <p>S'adapte au plafond jusqu'à 1-1/2 po (38 mm) d'épaisseur.</p> <p>Boîte de jonction accessible sous le plafond afin de faciliter l'entretien.</p>
DISSIPATEUR THERMIQUE	En aluminium injecté de très haute qualité pour une performance optimal
TROU DE PERÇAGE	ø 3-3/4 po (95 mm)
HOMOLOGATION	<ul style="list-style-type: none"> Homologué cULus E343977 pour endroits humides Homologué étanche à l'air ASTM E283
GARANTIE	<p>Garantie de 1 an sur les composants contre les défauts de fabrication</p> <p>Garantie de 5 ans sur les matrices à DEL et sur les pilotes</p>

AVEC BORDURE



SANS BORDURE



CONTRASTE

2020-09
Révision 2

IMPRIMÉ AU CANADA

1009, rue du Parc Industriel
Lévis (Québec) G6Z 1C5 Canada
Tél. : 1-888-839-4624
Télé. : 1-877-839-7057
eclairagecontraste.com/fr
info@contrastlighting.com

© 2020 Éclairage Contraste M.L. Inc.
Tous droits réservés

Éclairage Contraste M.L. Inc. se réserve le droit de modifier les spécifications et/ou de discontinuer tout produit en tout temps et ne pourra être tenu responsable pour toutes conséquences résultant de l'utilisation de cette publication.

Ardito DEL - A3RWW

Série 3-1/2 po

Garniture ultra-mince ronde à éclairage mural



SPÉCIFICATIONS (SUITE)

GÉNÉRATEUR DE LUMIÈRE

Les options en rouge peuvent générer un délai de production plus long

STANDARD (BLANC SOLIDE)

Lumileds Luxeon à montage direct sur carte 1205 GEN3 pour faisceaux moyen et large. Lumileds Luxeon à montage direct sur carte 1203 GEN3 pour faisceau étroit.

L_{70} à 50 000 heures d'opération. 3 niveaux d'ellipse de MacAdam (3 SDCM)

Températures de couleur : 2700K - 3000K - 3500K - 4000K

IRC : +90 (93 typique)

R9 : >50

Lumens émis : Performance 1 (14W) - 442,8 lumens @ 3000K, 32,5 lm/W
Performance 2 (23W) - 629,3 lumens @ 3000K, 46,2 lm/W

Alimentation : 120V / 277V (entrée universelle)

Un modèle de pilote disponible en deux performances (14W et 23W) offrant deux options de gradation à l'intérieur d'un même produit :

ELV : 120V seulement 0-10V : 120V / 277V

Consulter la fiche technique du boîtier pour plus de détails.

GRADATION CHAUDE (WD)

Module de gradation dynamique Araya DDM1 de Lumenetix permet la gradation (100% - 1%) d'une luminosité blanche à un blanc chaud, imitant les conditions de gradation des lampes halogènes. Ceci permet à l'utilisateur de changer la température de couleur de 3050K à pleine intensité jusqu'à 1800K à intensité minimum tout en assurant un IRC de +90 tout au long du processus.

L_{70} à 50 000 heures d'opération. 2 niveaux d'ellipse de MacAdam (2 SDCM)

Températures de couleur : 3050K à 1800K

IRC : +90 (sur toute la plage de gradation)

Lumens émis : Performance L (12,5W) - jusqu'à 700 lumens

Alimentation : 120V / 277V (entrée universelle)

Un modèle de pilote disponible en une performance (12,5W) offrant une seule option de gradation :

0-10V : 120V / 277V

Consulter le site Internet de Lumenetix (www.lumenetix.com) et vous référez à la documentation du module DDM119 pour de plus amples informations.

RÉGLAGE DES COULEURS (CT)

Module d'ajustement de couleurs Araya CTM1 de Lumenetix. Produit une lumière blanche ajustable de 1650K à 4000K, ainsi que des millions de couleurs tout en permettant la gradation de l'intensité lumineuse (100% - 1%).

L_{70} à 50 000 heures d'opération. 2 niveaux d'ellipse de MacAdam (2 SDCM)

Températures de couleur : 1650K à 4000K (ajustable)

IRC : +90 (pour tous les blancs solides)

Lumens émis : Performance L (12,5W) - jusqu'à 700 lumens

Alimentation : 120V / 277V (entrée universelle)

Un modèle de pilote disponible en une performance (12,5W) offrant différentes options de contrôle :

DMX512-A : 4 canaux - DIM (gradation) - CCT (température de couleur proximale)
- SAT (niveau de saturation) - HUE (couleur)

0-10V : Un gradateur par canal (ex. : DIM et CCT)

Application iOS « Araya 5 » (gratuit) : Permet de programmer jusqu'à 5 scènes. L'application peut être utilisée pour passer outre le système câblé et contrôler le(s) luminaire(s).

Consulter le site Internet de Lumenetix (www.lumenetix.com) et vous référez à la documentation du module CTM119 pour de plus amples informations.

Ardito DEL - A3RWW

Série 3-1/2 po

Garniture ultra-mince ronde à éclairage mural



SPÉCIFICATIONS (SUITE)

BOÎTIERS
COMPATIBLES

	Boîtier rénovateur	Boîtier nouvelle construction	Boîtier isolé IC	Boîtier isolé étanche à l'air (Title 24) IC AIR TIGHT T24	Épaisseur de plafond recommandé pour une utilisation standard ou avec l'option Lumenetix des boîtiers isolés
Performance 1 (14W)	REA3V1	NWA3RV1	*ISA3RV1	*ICAT6R3-ARV1	* Les plafonds doivent avoir une épaisseur d'au moins 1/2 po (13 mm) pour une utilisation standard des boîtiers isolés. ** Les plafonds doivent avoir une épaisseur d'au moins 1 po (25 mm) pour une utilisation avec boîtiers isolés en option Lumenetix.
Performance 2 (23W)	REA3V2	NWA3RV2	*ISA3RV2	*ICAT6R3-ARV2	
Lumenetix (12,5W)	REA3VL	NWA3RVL	**ISA3RVL		

Pour la gradation, veuillez consulter fréquemment la liste suggérée de gradateurs compatibles sur notre site Web : www.eclairagecontraste.com/fr

SYSTÈME OPTIQUE

Choix de lentille disponible :**Givrée/Givrée (F)****Standard**

Faisceau large (L)	54°
--------------------	-----

* Le faisceau présenté est une moyenne. Consulter les fichiers photométriques .ies sur notre site Web pour plus de détails.

FINIS DE
BORDURE

Acier formé à la matrice recouvert de peinture en poudre ou plaqué.

**Les options en rouge
peuvent générer un délai
de production plus long**

Différents finis sont offerts :

Plaqué or 24K (-03), Chrome (-04), Chrome brossé (-04BR), Blanc mat (-11), Nickel brossé (-12BR), Nickel satiné (-13), Noir mat (-22) et Gris polaire (-25)

FINIS DE
RÉFLECTEUR**Peint**

Blanc mat (11)

*Noir mat (22)

Aluminium anodisé naturel (AN)

* Recommandé pour un résultat d'éclairage mural optimal

GARNITURE
SANS BORDURE

Plaqué perforée en aluminium pour produit sans bordure, vous permettant de plâtrer jusqu'au rebord de l'ouverture du luminaire Ardito.

Plaqué de plâtrage vendue séparément.

Code de commande : MIPA3R

Consulter la fiche technique du boîtier pour plus de détails.

CONTRASTE

2020-09
Révision 2

IMPRIMÉ AU CANADA

1009, rue du Parc Industriel
Lévis (Québec) G6Z 1C5 Canada
Tél. : 1-888-839-4624
Télé. : 1-877-839-7057
eclairagecontraste.com/fr
info@contrastlighting.com

© 2020 Éclairage Contraste M.L. Inc.
Tous droits réservés

Éclairage Contraste M.L. Inc. se réserve le droit de modifier les spécifications et/ou de discontinuer tout produit en tout temps et ne pourra être tenu responsable pour toutes conséquences résultant de l'utilisation de cette publication.

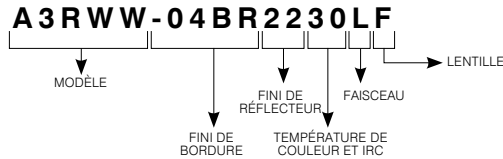
Ardito DEL - A3RWW

Série 3-1/2 po

Garniture ultra-mince ronde à éclairage mural



EXEMPLE DE CODIFICATION AVEC BORDURE

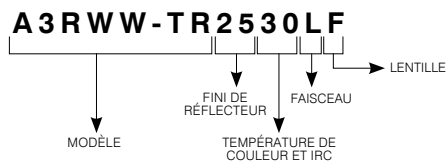


Les options en rouge peuvent générer un délai de production plus long.

CODES DE COMMANDE AVEC BORDURE A3RWW

MODÈLE	FINIS DE BORDURE	FINIS DE RÉFLECTEUR	TEMPÉRATURES DE COULEUR ET IRC	FAISCEAU	LENTILLE
A3RWW				L	F
A3RWW	-04BR Chrome brossé	PEINT	27 2700K (IRC de +90)	L Faisceau large (54°)	F Givrée/Givrée
	-11 Blanc mat	11 Blanc mat	30 3000K (IRC de +90)		
	-12BR Nickel brossé	22* Noir mat	35 3500K (IRC de +90)		
	-22 Noir mat	AN Aluminium anodisé naturel	40 4000K (IRC de +90)		
	-25 Gris polaire		CT 1650K à 4000K (IRC de +90)		
	-03 Plaqué or 24K	* (Recommandé pour un résultat d'éclairage mural optimal)	WD 3050K à 1800K (IRC de +90)		
	-04 Chrome				
	-13 Nickel satiné				

EXEMPLE DE CODIFICATION SANS BORDURE



Plaque de plâtrage requise lors d'une utilisation d'une garniture sans bordure (voir code de commande plus bas)

Les options en rouge peuvent générer un délai de production plus long.

CODES DE COMMANDE SANS BORDURE A3RWW-TR

MODÈLE	FINIS DE RÉFLECTEURS	TEMPÉRATURES DE COULEUR ET IRC	FAISCEAU	LENTILLE
A3RWW-TR			L	F
A3RWW-TR	PEINT	27 2700K (IRC de +90)	L Faisceau large (54°)	F Givrée/Givrée
	11 Blanc mat	30 3000K (IRC de +90)		
	22* Noir mat	35 3500K (IRC de +90)		
	AN Aluminium anodisé naturel	40 4000K (IRC de +90)		
		CT 1650K à 4000K (IRC de +90)		
	* (Recommandé pour un résultat d'éclairage mural optimal)	WD 3050K à 1800K (IRC de +90)		

CONTRASTE

2020-09
Révision 2

IMPRIMÉ AU CANADA

1009, rue du Parc Industriel
Lévis (Québec) G6Z 1C5 Canada
Tél. : 1-888-839-4624
Télé. : 1-877-839-7057
eclairagecontraste.com/fr
info@contrastlighting.com

© 2020 Éclairage Contraste M.L. Inc.
Tous droits réservés

Éclairage Contraste M.L. Inc. se réserve le droit de modifier les spécifications et/ou de discontinuer tout produit en tout temps et ne pourra être tenu responsable pour toutes conséquences résultant de l'utilisation de cette publication.

Ardito DEL - A3RWW

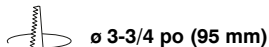
Série 3-1/2 po

Garniture ultra-mince ronde à éclairage mural

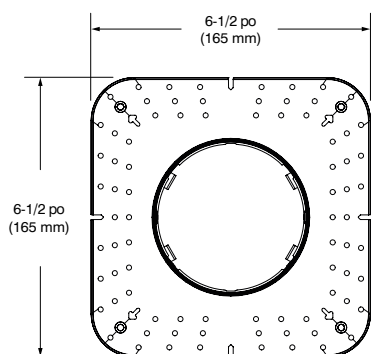


PLAQUE DE PLÂTRAGE

Requise si utilisation d'une garniture sans bordure.
Consulter la fiche technique du boîtier pour plus de détails.



Code : MIPA3R



CODES DE COMMANDE pour lentilles de remplacement

Givrée/Givrée (F) : 317285

CONTRASTE

2020-09
Révision 2

IMPRIMÉ AU CANADA

1009, rue du Parc Industriel
Lévis (Québec) G6Z 1C5 Canada
Tél. : 1-888-839-4624
Télééc. : 1-877-839-7057
eclairagecontraste.com/fr
info@contrastlighting.com

© 2020 Éclairage Contraste M.L. Inc.
Tous droits réservés

Éclairage Contraste M.L. Inc. se réserve le droit de modifier les spécifications et/ou de discontinuer tout produit en tout temps et ne pourra être tenu responsable pour toutes conséquences résultant de l'utilisation de cette publication.

Ardito DEL - A3RWW

Série 3-1/2 po

Garniture ultra-mince ronde à éclairage mural

DONNÉES PHOTOMÉTRIQUES



Afin d'obtenir une donnée photométrique précise, multiplier les lumens relatifs au produit sélectionné disponibles dans les tableaux des lumens ci-dessous par le(s) facteur(s) applicable(s) listé(s) dans les tableaux de facteurs.

Prendre note que ces facteurs doivent également être implémentés dans les fichiers .ies disponibles sur notre site web.

AVEC BOÎTIER PERFORMANCE 1 (14W)

	Faisceau large (54°)	
2700K avec IRC de +90	455 lm	32,5 lm/W
3000K avec IRC de +90	471 lm	33,6 lm/W
3500K avec IRC de +90	493 lm	35,2 lm/W
4000K avec IRC de +90	506 lm	36,1 lm/W

AVEC BOÎTIER PERFORMANCE 2 (23W)

	Faisceau large (54°)	
2700K avec IRC de +90	648 lm	28,2 lm/W
3000K avec IRC de +90	671 lm	29,2 lm/W
3500K avec IRC de +90	701 lm	30,5 lm/W
4000K avec IRC de +90	719 lm	31,3 lm/W

AVEC BOÎTIER PERFORMANCE L (12,5W)

	Faisceau large (54°)	
Gradation chaude (WD) avec IRC de +90	234 lm	18,7 lm/W
Réglage des couleurs (CT) avec IRC de +90	245 lm	19,6 lm/W

CONTRASTE

2020-09
Révision 2

IMPRIMÉ AU CANADA

1009, rue du Parc Industriel
Lévis (Québec) G6Z 1C5 Canada
Tél. : 1-888-839-4624
Télé. : 1-877-839-7057
eclairagecontraste.com/fr
info@contrastlighting.com

© 2020 Éclairage Contraste M.L. Inc.
Tous droits réservés

Éclairage Contraste M.L. Inc. se réserve le droit de modifier les spécifications et/ou de discontinuer tout produit en tout temps et ne pourra être tenu responsable pour toutes conséquences résultant de l'utilisation de cette publication.

Ardito DEL - A3RWW

Série 3-1/2 po

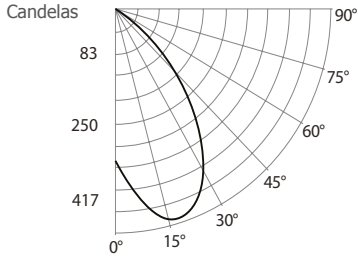
Garniture ultra-mince ronde à éclairage mural

DONNÉES PHOTOMÉTRIQUES



3 000K, IRC de +90, Faisceau large, performance 1

DISTRIBUTION DES CANDELAS



CÔNE LUMINEUX

Distance	PB	DIA
04'	21,5	4,0'
08'	5,4	8,1'
12'	2,4	12,1'
16'	1,3	16,2'

Faisceau : 54°
L'angle du faisceau est déterminé par l'éclairage obtenu à 50% de son intensité au nadir.

LUMINAIRE

Performance 1 DEL	3 000K	Faisceau large
PBCF / Lumens	343	/ 442,8
Wattage	120V	277V
	14W	14,5W
Intensité du courant	0,12A	0,052A
Maintien flux lumineux	L70 @ 50 000 Hrs	
IRC	+90	
Lumens/Watt	31,6	
Critère d'espacement	0,91	

COEFFICIENT D'UTILISATION - %

Refl. du plafond %	80		50		30		
	50	30	50	30	50	30	
RCP	0	112	112	105	105	100	100
	2	94	90	89	86	86	84
	4	79	73	76	71	74	70
	6	67	61	65	59	63	59
	8	58	51	56	51	55	50
	10	50	44	49	44	48	43

Méthode des cavités zonales

Réflectance de la cavité de plancher : 20%

FLUX LUMINEUX ZONALE

ZONE	LUMENS	%LUMINAIRE
0-30	230,1	52%
0-40	333,2	75,2%
0-60	434,8	98,2%
60-90	8,0	1,8%
0-90	442,8	100%

DISTRIBUTION DES CANDELAS

DEGRÉS/ VERTICALE	CANDELAS	DEGRÉS/ VERTICALE	CANDELAS
0	343	40	278
5	404	50	125
10	458	60	46
15	487	70	3
20	486	80	0
25	461	90	0
30	413		

Candelas au mur - Performance 1

Distance du plafond en pied	18" du mur 2' au centre		
0,5	0	0	0
1	7	7	7
1,5	26	26	26
2	36	36	36
2,5	36	36	36
3	31	31	31
4	21	21	21
5	14	14	14
6	10	10	10
7	7	7	7
8	5	5	5
9	4	4	4
10	3	3	3

Note : les données sont en pied bougie

CONTRASTE

2020-09
Révision 2

IMPRIMÉ AU CANADA

1009, rue du Parc Industriel
Lévis (Québec) G6Z 1C5 Canada
Tél. : 1-888-839-4624
Téloc. : 1-877-839-7057
eclairagecontrastelighting.com/fr
info@contrastelighting.com

© 2020 Éclairage Contraste M.L. Inc.
Tous droits réservés

Éclairage Contraste M.L. Inc. se réserve le droit de modifier les spécifications et/ou de discontinuer tout produit en tout temps et ne pourra être tenu responsable pour toutes conséquences résultant de l'utilisation de cette publication.

Ardito DEL - A3RWW

Série 3-1/2 po

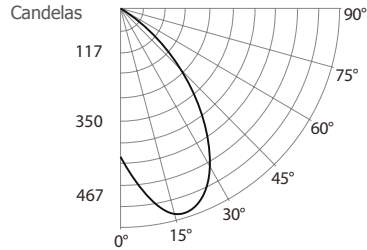
Garniture ultra-mince ronde à éclairage mural

DONNÉES PHOTOMÉTRIQUES



3 000K, IRC de +90, Faisceau large, performance 2

DISTRIBUTION DES CANDELAS



CÔNE LUMINEUX

Distance	PB	DIA
04'	29,4	4,10'
08'	7,4	8,2'
12'	3,3	12,3'
16'	1,8	16,3'

Faisceau : 54°
L'angle du faisceau est déterminé par l'éclairage obtenu à 50% de son intensité au nadir.

LUMINAIRE

Performance 2 DEL	3 000K	Faisceau Large
PBCF / Lumens	471 /	629,9
Wattage	120V	277V
	23W	23,5W
Intensité du courant	0,19A	0,085A
Maintien flux lumineux	L70 @ 50 000 Hrs	
IRC	+90	
Lumens/Watt	27,4	
Critère d'espacement	0,91	

COEFFICIENT D'UTILISATION - %

Refl. du plafond %	80		50		30	
	50	30	50	30	50	30
RCP	0	112	112	104	104	100
	2	94	89	89	86	86
	4	79	72	75	70	69
	6	67	60	64	59	63
	8	57	51	55	50	54
	10	50	44	49	43	48

Méthode des cavités zonales

Réflectance de la cavité de plancher : 20%

FLUX LUMINEUX ZONALE

ZONE	LUMENS	%LUMINAIRE
0-30	319,9	50,8%
0-40	468	74,3%
0-60	618,1	98,1%
60-90	11,8	1,8%
0-90	629,9	100%

DISTRIBUTION DES CANDELAS

DEGRÉS/ VERTICALE	CANDELAS	DEGRÉS/ VERTICALE	CANDELAS
0	471	40	398
5	555	50	188
10	633	60	68
15	679	70	3
20	683	80	0
25	651	90	0
30	584		

Candelas au mur - Performance 2

Distance du plafond en pied	18" du mur 2' au centre		
0,5	0	0	0
1	11	11	11
1,5	38	38	38
2	53	53	53
2,5	51	51	51
3	44	44	44
4	29	29	29
5	19	19	19
6	13	13	13
7	10	10	10
8	7	7	7
9	6	6	6
10	5	5	5

Note : les données sont en pied bougie

CONTRASTE

2020-09
Révision 2

IMPRIMÉ AU CANADA

1009, rue du Parc Industriel
Lévis (Québec) G6Z 1C5 Canada
Tél. : 1-888-839-4624
Télex. : 1-877-839-7057
eclairagecontrastelighting.com/fr
info@contrastelighting.com

© 2020 Éclairage Contraste M.L. Inc.
Tous droits réservés

Éclairage Contraste M.L. Inc. se réserve le droit de modifier les spécifications et/ou de discontinuer tout produit en tout temps et ne pourra être tenu responsable pour toutes conséquences résultant de l'utilisation de cette publication.