

# Ardito DEL - A3RAR

Série 3-1/2 po

Garniture ultra-mince ronde orientable en retrait

Projet \_\_\_\_\_

Notes \_\_\_\_\_

Type de luminaire \_\_\_\_\_

Date \_\_\_\_\_



AVEC BORDURE

A3RAR-11CL - XXX (illustrée)



SANS BORDURE

A3RAR-TRCL - XXX (illustrée)

Garniture d'aluminium ronde orientable en retrait de 3-1/2 pouces à DEL à haute efficacité avec gradation testée, permet jusqu'à 30° d'inclinaison et 359° de rotation interne. Réglable et verrouillable sous le plafond. Peut être installée dans des plafonds isolés, non isolés ou des rénovations (non isolées) avec bordure ultra-mince et étroite ou sans bordure.

## SPÉCIFICATIONS

### DÉTAILS DE LA GARNITURE

La hauteur de dégagement requise au-dessus du niveau du plafond est de 6-1/2 po (165 mm) pour une utilisation standard et de 7 po (178 mm) avec l'option Lumenetix (configurations non-isolés).

Ajustement parfait au plafond.

Chaque partie du boîtier doit être installée à 3 po (76 mm) de tout matériau isolant (configurations non isolées).

S'adapte au plafond jusqu'à 1-1/2 po (38 mm) d'épaisseur.

Boîte de jonction accessible sous le plafond afin de faciliter l'entretien.

### AJUSTABILITÉ

Pivot : 359°

Inclinaison : 30°

Dispositif de verrouillage : choisir l'angle d'inclinaison puis serrer la vis pour verrouiller les deux axes en position sous le plafond.

### DISSIPATEUR THERMIQUE

En aluminium injecté de très haute qualité pour une performance optimal

### TROU DE PERÇAGE

ø 3-3/4 po (95 mm)

### HOMOLOGATION

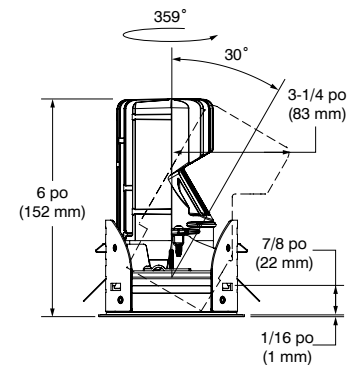
- Homologué cULus **E343977** pour endroits humides
- Certifié à la Commission de l'Énergie de la Californie selon l'Annexe conjointe 8 (JA8-2016)
- Étanche à l'air quand utilisé avec un boîtier ICAT

### GARANTIE

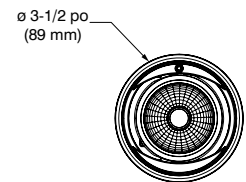
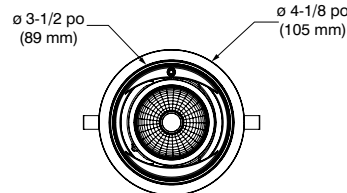
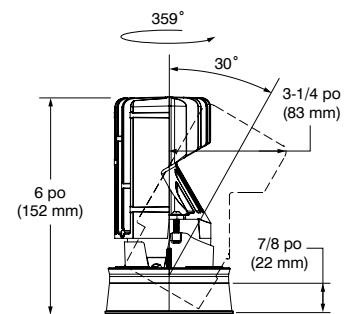
Garantie de 1 an sur les composants contre les défauts de fabrication  
Garantie de 5 ans sur les matrices à DEL et sur les pilotes



### AVEC BORDURE



### SANS BORDURE



# CONTRASTE

2020-09  
Révision 2

IMPRIMÉ AU CANADA

1009, rue du Parc Industriel  
Lévis (Québec) G6Z 1C5 Canada  
Tél. : 1-888-839-4624  
Télex. : 1-877-839-7057  
eclairagecontraste.com/fr  
info@contrastlighting.com

© 2020 Éclairage Contraste M.L. Inc.  
Tous droits réservés

Éclairage Contraste M.L. Inc. se réserve le droit de modifier les spécifications et/ou de discontinuer tout produit en tout temps et ne pourra être tenu responsable pour toutes conséquences résultant de l'utilisation de cette publication.

# Ardito DEL - A3RAR

Série 3-1/2 po

## Garniture ultra-mince ronde orientable en retrait



### SPÉCIFICATIONS (SUITE)

#### GÉNÉRATEUR DE LUMIÈRE

**Les options en rouge peuvent générer un délai de production plus long**

#### STANDARD (BLANC SOLIDE)

Lumileds Luxeon à montage direct sur carte 1205 GEN3 pour faisceaux moyen et large. Lumileds Luxeon à montage direct sur carte 1203 GEN3 pour faisceau étroit.

L<sub>70</sub> à 50 000 heures d'opération.

3 niveaux d'ellipse de MacAdam (3 SDCM)

Températures de couleur : 2 700K - 3 000K - 3 500K - 4 000K

IRC : +90 (93 typique)

R9 : >50

Lumens émis : Performance 1 (14W) - 1 356 lumens @ 3 000K, 96 lm/W  
Performance 2 (23W) - 1 923 lumens @ 3 000K, 81 lm/W

Alimentation : 120V / 277V (entrée universelle)

Un modèle de pilote disponible en deux performances (14W et 23W) offrant deux options de gradation à l'intérieur d'un même produit :

ELV : 120V seulement 0-10V : 120V / 277V

Consulter la fiche technique du boîtier pour plus de détails.

#### GRADATION CHAUDE (WD)

Module de gradation dynamique Araya DDM1 de Lumenetix permet la gradation (100% - 1%) d'une luminosité blanche à un blanc chaud, imitant les conditions de gradation des lampes halogènes. Ceci permet à l'utilisateur de changer la température de couleur de 3 050K à pleine intensité jusqu'à 1 800K à intensité minimum tout en assurant un IRC de +90 tout au long du processus.

L<sub>70</sub> à 50 000 heures d'opération.

2 niveaux d'ellipse de MacAdam (2 SDCM)

Températures de couleur : 3 050K à 1 800K

IRC : +90 (sur toute la plage de gradation)

Lumens émis : Performance L (12,5W) - jusqu'à 700 lumens

Alimentation : 120V / 277V (entrée universelle)

Un modèle de pilote disponible en une performance (12,5W) offrant une seule option de gradation :

0-10V : 120V / 277V

Consulter le site Internet de Lumenetix ([www.lumenetix.com](http://www.lumenetix.com)) et vous référez à la documentation du module DDM119 pour de plus amples informations.

#### RÉGLAGE DES COULEURS (CT)

Module d'ajustement de couleurs Araya CTM1 de Lumenetix. Produit une lumière blanche ajustable de 1 650K à 4 000K, ainsi que des millions de couleurs tout en permettant la gradation de l'intensité lumineuse (100% - 1%).

L<sub>70</sub> à 50 000 heures d'opération.

2 niveaux d'ellipse de MacAdam (2 SDCM)

Températures de couleur : 1 650K à 4 000K (ajustable)

IRC : +90 (pour tous les blancs solides)

Lumens émis : Performance L (12,5W) - jusqu'à 700 lumens

Alimentation : 120V / 277V (entrée universelle)

Un modèle de pilote disponible en une performance (12,5W) offrant différentes options de contrôle :

DMX512-A : 4 canaux - DIM (gradation) - CCT (température de couleur proximale)  
- SAT (niveau de saturation) - HUE (couleur)

0-10V : Un gradateur par canal (ex. : DIM et CCT)

Application iOS « Araya 5 » (gratuit) : Permet de programmer jusqu'à 5 scènes. L'application peut être utilisée pour passer outre le système câblé et contrôler le(s) luminaire(s).

Consulter le site Internet de Lumenetix ([www.lumenetix.com](http://www.lumenetix.com)) et vous référez à la documentation du module CTM119 pour de plus amples informations.

# CONTRASTE

# Ardito DEL - A3RAR

Série 3-1/2 po

## Garniture ultra-mince ronde orientable en retrait



## SPÉCIFICATIONS (SUITE)

BOÎTIERS  
COMPATIBLES

	Boîtier rénovateur	Boîtier nouvelle construction	Boîtier isolé 	Boîtier isolé étanche à l'air (Title 24) 	Épaisseur de plafond recommandé pour une utilisation standard ou avec l'option Lumenetix des boîtiers isolés
<b>Performance 1 (14W)</b>	REA3V1	NWA3RV1	*ISA3RV1	*ICAT6R3-ARV1	* Les plafonds doivent avoir une épaisseur d'au moins 1/4 po (6,4 mm) pour une utilisation standard des boîtiers isolés.
<b>Performance 2 (23W)</b>	REA3V2	NWA3RV2	*ISA3RV2	*ICAT6R3-ARV2	** Les plafonds doivent avoir une épaisseur d'au moins 3/4 po (19 mm) pour une utilisation avec boîtiers isolés en option Lumenetix.
<b>Lumenetix (12,5W)</b>	REA3VL	NWA3RVL	**ISA3RVL		

Pour la gradation, veuillez consulter fréquemment la liste suggérée de gradateurs compatibles sur notre site Web : [www.eclairagecontraste.com/fr](http://www.eclairagecontraste.com/fr)

## SYSTÈME OPTIQUE

Réflecteurs et lentilles optiques interchangeables offerts en option afin de personnaliser votre éclairage.

**Choix de lentilles disponibles :**  
**Superposable (jusqu'à 2) (également vendues séparément) :**

Claire (C)

Givrée (F)

Hexagonale (H) : la lentille hexagonale métallique adoucit l'éclat de la lumière

Linéaire (L) : la lentille linéaire dirige le faisceau pour créer une bande de lumière

Prismatique (P) : la lentille prismatique diffuse et étend uniformément la lumière

Solite (S) : la lentille solite adoucit et étend uniformément la lumière

Réflecteurs optiques disponibles : Étroit, moyen et large

	Standard	Lumenetix
Faisceau étroit (S)	15°	Non disponible
Faisceau moyen (M)	32°	33°
Faisceau large (L)	40°	44°

\* Les faisceaux présentés sont des moyennes. Consulter les fichiers photométriques .ies sur notre site Web pour plus de détails.

## FINIS DE BORDURE

Acier formé à la matrice recouvert de peinture en poudre ou plaqué.

*Les options en rouge peuvent générer un délai de production plus long*

Différents finis sont offerts :

Plaqué or 24K (-03), Chrome (-04), Chrome brossé (-04BR), Blanc mat (-11), Nickel brossé (-12BR), Nickel satiné (-13), Noir mat (-22) et Gris polaire (-25)

## FINIS DE RÉFLECTEUR

Spéculaire

Peint

*Les options en rouge peuvent générer un délai de production plus long*

Clair (CL)

Blanc mat (11)

Aluminium anodisé naturel (AN)

Noir mat (22)

Noir (BK)

GARNITURE  
SANS BORDURE  
(OPTION)

Plaque perforée en aluminium pour produit sans bordure, vous permettant de plâtrer jusqu'au rebord de l'ouverture du luminaire Ardito.

Plaque de plâtrage vendue séparément.

**Code de commande : MIPA3R**

Consulter la fiche technique du boîtier pour plus de détails.

# CONTRASTE

2020-09  
Révision 2

IMPRIMÉ AU CANADA

1009, rue du Parc Industriel  
Lévis (Québec) G6Z 1C5 Canada  
Tél. : 1-888-839-4624  
Télééc. : 1-877-839-7057  
[eclairagecontraste.com/fr](http://eclairagecontraste.com/fr)  
[info@contrastlighting.com](mailto:info@contrastlighting.com)

© 2020 Éclairage Contraste M.L. Inc.  
Tous droits réservés

Éclairage Contraste M.L. Inc. se réserve le droit de modifier les spécifications et/ou de discontinuer tout produit en tout temps et ne pourra être tenu responsable pour toutes conséquences résultant de l'utilisation de cette publication.

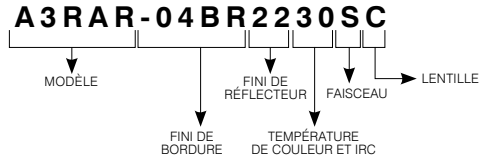
## FEUILLE DE SPÉCIFICATIONS

**Ardito DEL - A3RAR**

Série 3-1/2 po

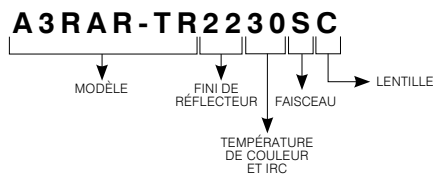
**Garniture ultra-mince ronde orientable en retrait**

## EXEMPLE DE CODIFICATION AVEC BORDURE

**Les options en rouge peuvent générer un délai de production plus long.**CODES DE COMMANDE AVEC BORDURE **A3RAR**

MODÈLE	FINIS DE BORDURE	FINIS DE RÉFLECTEUR	TEMPÉRATURES DE COULEUR ET IRC	FAISCEAUX	LENTILLES
<b>A3RAR</b>					
<b>A3RAR</b>	<b>-04BR</b> Chrome brossé	<b>PEINT</b>	<b>27</b> 2700K (IRC de +90)	<b>S</b> Faisceau étroit (15°) <i>(non disponible avec CT et WD)</i> <b>M</b> Faisceau moyen (32°) <i>CT et WD (33°)</i> <b>L</b> Faisceau large (40°) <i>CT et WD (44°)</i>	<b>C</b> Claire
	<b>-11</b> Blanc mat	<b>11</b> Blanc mat	<b>30</b> 3000K (IRC de +90)		<b>F</b> Givrée
	<b>-12BR</b> Nickel brossé	<b>22</b> Noir mat	<b>35</b> 3500K (IRC de +90)		<b>H</b> Hexagonale
	<b>-22</b> Noir mat	<b>AN</b> Aluminium anodisé naturel	<b>40</b> 4000K (IRC de +90)		<b>L</b> Linéaire
	<b>-25</b> Gris polaire		<b>CT</b> 1 650K à 4 000K (IRC de +90)		<b>P</b> Prismatique
	<b>-03</b> Plaqué or 24K	<b>BK</b> Noir	<b>WD</b> 3 050K à 1 800K (IRC de +90)		<b>S</b> Solite
	<b>-04</b> Chrome				
	<b>-13</b> Nickel satiné	<b>SPÉCULAIRE</b>			
		<b>CL</b> Clair			

## EXEMPLE DE CODIFICATION — OPTION SANS BORDURE



Plaque de plâtrage requise lors d'une utilisation d'une garniture sans bordure (voir le code de commande à la page suivante)

**Les options en rouge peuvent générer un délai de production plus long.**CODES DE COMMANDE — OPTION SANS BORDURE **A3RAR-TR**

MODÈLE	FINIS DE RÉFLECTEUR	TEMPÉRATURES DE COULEUR ET IRC	FAISCEAUX	LENTILLES
<b>A3RAR-TR</b>				
<b>A3RAR-TR</b>	<b>PEINT</b>	<b>27</b> 2700K (IRC de +90)	<b>S</b> Faisceau étroit (15°) <i>(non disponible avec CT et WD)</i> <b>M</b> Faisceau moyen (32°) <i>CT et WD (33°)</i> <b>L</b> Faisceau large (40°) <i>CT et WD (44°)</i>	<b>C</b> Claire
	<b>11</b> Blanc mat	<b>30</b> 3000K (IRC de +90)		<b>F</b> Givrée
	<b>22</b> Noir mat	<b>35</b> 3500K (IRC de +90)		<b>H</b> Hexagonale
	<b>AN</b> Aluminium anodisé naturel	<b>40</b> 4000K (IRC de +90)		<b>L</b> Linéaire
	<b>BK</b> Noir	<b>CT</b> 1 650K à 4 000K (IRC de +90)		<b>P</b> Prismatique
		<b>WD</b> 3 050K à 1 800K (IRC de +90)		<b>S</b> Solite
	<b>SPÉCULAIRE</b>			
	<b>CL</b> Clair			

**CONTRASTE**2020-09  
Révision 2

IMPRIMÉ AU CANADA

1009, rue du Parc Industriel  
Lévis (Québec) G6Z 1C5 Canada  
Tél. : 1-888-839-4624  
Téloc. : 1-877-839-7057  
eclairagecontraste.com/fr  
info@contrastlighting.com© 2020 Éclairage Contraste M.L. Inc.  
Tous droits réservés

Éclairage Contraste M.L. Inc. se réserve le droit de modifier les spécifications et/ou de discontinuer tout produit en tout temps et ne pourra être tenu responsable pour toutes conséquences résultant de l'utilisation de cette publication.

# Ardito DEL - A3RAR

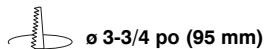
Série 3-1/2 po

## Garniture ultra-mince ronde orientable en retrait

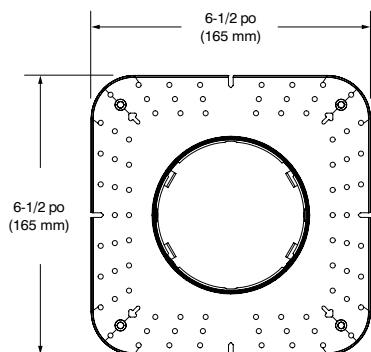


### PLAQUE DE PLÂTRAGE

Requise si utilisation d'une garniture sans bordure.  
Consulter la fiche technique du boîtier pour plus de détails.



Code : MIPA3R



### CODES DE COMMANDE

#### pour lentilles et réflecteurs de remplacement

Pour une modification future de la distribution lumineuse sur le chantier.

#### Lentilles (pour modifier la distribution de la lumière)

##### Superposable (jusqu'à 2)

Claire (C) : **104036**

Givrée (F) : **317240**

Linéaire (L) : **104037**

Solite (S) : **104038**

Prismatique (P) : **104039**

Hexagonale (H) : **104040**

#### Réflecteurs (pour modifier l'angle du faisceau)

Pour obtenir un faisceau étroit : **103942**

Pour obtenir un faisceau moyen : **103912**

Pour obtenir un faisceau large : **103943**

# CONTRASTE

2020-09  
Révision 2

IMPRIMÉ AU CANADA

1009, rue du Parc Industriel  
Lévis (Québec) G6Z 1C5 Canada  
Tél. : 1-888-839-4624  
Télé. : 1-877-839-7057  
eclairagecontraste.com/fr  
info@contrastlighting.com

© 2020 Éclairage Contraste M.L. Inc.  
Tous droits réservés

Éclairage Contraste M.L. Inc. se réserve le droit de modifier les spécifications et/ou de discontinuer tout produit en tout temps et ne pourra être tenu responsable pour toutes conséquences résultant de l'utilisation de cette publication.

# Ardito DEL - A3RAR

Série 3-1/2 po

Garniture ultra-mince ronde orientable en retrait

DONNÉES PHOTOMÉTRIQUES



Afin d'obtenir une donnée photométrique précise, multiplier les lumens relatifs au produit sélectionné disponibles dans les tableaux des lumens ci-dessous par le(s) facteur(s) applicable(s) listé(s) dans les tableaux de facteurs.

Prendre note que ces facteurs doivent également être implémentés dans les fichiers .ies disponibles sur notre site web.

## AVEC BOÎTIER PERFORMANCE 1 (14W)

	Faisceau étroit (15°)		Faisceau moyen (32°)		Faisceau large (40°)	
	lm	lm/W	lm	lm/W	lm	lm/W
<b>2700K avec IRC de +90</b>	1 309	93,5	1 249	89,2	1 214	86,7
<b>3000K avec IRC de +90</b>	1 356	96,9	1 294	92,4	1 258	89,9
<b>3500K avec IRC de +90</b>	1 422	101,6	1 356	96,9	1 319	94,2
<b>4000K avec IRC de +90</b>	1 458	104,1	1 391	99,4	1 353	96,6

## AVEC BOÎTIER PERFORMANCE 2 (23W)

	Faisceau étroit (15°)		Faisceau moyen (32°)		Faisceau large (40°)	
	lm	lm/W	lm	lm/W	lm	lm/W
<b>2700K avec IRC de +90</b>	1 856	80,7	1 804	78,4	1 812	78,8
<b>3000K avec IRC de +90</b>	1 923	83,6	1 869	81,3	1 878	81,7
<b>3500K avec IRC de +90</b>	2 016	87,7	1 960	85,2	1 969	85,6
<b>4000K avec IRC de +90</b>	2 068	89,9	2 010	87,4	2 019	87,8

## AVEC BOÎTIER PERFORMANCE L (12,5W)

	Faisceau moyen (33°)		Faisceau large (44°)	
	lm	lm/W	lm	lm/W
<b>Gradation chaude (WD) avec IRC de +90</b>	668	53,4	649	51,9
<b>Réglage des couleurs (CT) avec IRC de +90</b>	700	56	680	54,4

Facteur de lentille	
<b>C</b>	1
<b>F</b>	0,71
<b>H</b>	0,57

# CONTRASTE

2020-09  
Révision 2

IMPRIMÉ AU CANADA

1009, rue du Parc Industriel  
Lévis (Québec) G6Z 1C5 Canada  
Tél. : 1-888-839-4624  
Télex. : 1-877-839-7057  
eclairagecontraste.com/fr  
info@contrastlighting.com

© 2020 Éclairage Contraste M.L. Inc.  
Tous droits réservés

Éclairage Contraste M.L. Inc. se réserve le droit de modifier les spécifications et/ou de discontinuer tout produit en tout temps et ne pourra être tenu responsable pour toutes conséquences résultant de l'utilisation de cette publication.

# Ardito DEL - A3RAR

Série 3-1/2 po

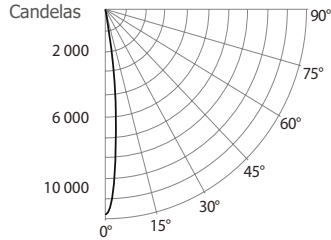
Garniture ultra-mince ronde orientable en retrait

DONNÉES PHOTOMÉTRIQUES



## 3000K, IRC de +90, Faisceau étroit, performance 1

### DISTRIBUTION DES CANDELAS



### CÔNE LUMINEUX

Distance	PB	DIA
06'	326,5	1,6'
08'	183,6	2,1'
10'	117,5	2,6'
12'	81,6	3,2'
14'	59,9	3,7'
16'	45,9	4,2'

Faisceau : 15°  
L'angle du faisceau est déterminé par l'éclairage obtenu à 50% de son intensité au nadir.

### LUMINAIRE

<b>Performance 1 DEL</b>	3000K	Faisceau étroit
<b>PBCF / Lumens</b>	11 753	/ 1 356,2
<b>Wattage</b>	<b>120V</b>	<b>277V</b>
	14W	14,5W
<b>Intensité du courant</b>	0,12A	0,052A
<b>Maintien flux lumineux</b>	L70 @ 50 000 Hrs	
<b>IRC</b>	+90	
<b>Lumens/Watt</b>	96,9	
<b>Critère d'espacement</b>	0,26	

### COEFFICIENT D'UTILISATION - %

Refl. du plafond %	80	50	30				
Refl. des murs %	50	30	50	30	50	30	
<b>RCP</b>	0	119	119	111	111	106	106
	2	109	106	104	102	101	99
	4	101	97	98	95	96	94
	6	95	91	93	90	92	89
	8	90	86	89	86	88	85
	10	86	82	85	82	84	81

Méthode des cavités zonales  
Réflectance de la cavité de plancher : 20%

### FLUX LUMINEUX ZONALE

ZONE	LUMENS	%LUMINAIRE
0-30	1 327,6	97,9%
0-40	1 356,1	100%
0-60	1 356,2	100%
60-90	0,0	0%
0-90	1 356,2	100%

### ÉCLAIREMENT - (RCR 2)

ESPACEMENT CENTRE	PIEDS BOUGIES INITIAUX	WATTAGE/PI. CARRÉ
5'	69	0,59
6'	39	0,33
7'	27	0,23
8'	27	0,23
9'	17	0,15

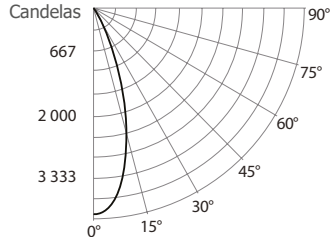
Local 38' x 38' x 10'. Plan de travail situé à 2-1/2' (30 po).  
Facteur de réflexion 80%/50%/30%

### DISTRIBUTION DES CANDELAS

DEGRÉS/VERTICALE	CANDELAS	DEGRÉS/VERTICALE	CANDELAS
0	11 753	40	0
5	8 353	50	0
10	3 936	60	0
15	1 524	70	0
20	836	80	0
25	490	90	0
30	204		

## 3000K, IRC de +90, Faisceau moyen, performance 1

### DISTRIBUTION DES CANDELAS



### CÔNE LUMINEUX

Distance	PB	DIA
06'	109,4	3,4'
08'	61,6	4,6'
10'	39,4	5,7'
12'	27,4	6,9'
14'	20,1	8,0'
16'	15,4	9,2'

Faisceau : 32°  
L'angle du faisceau est déterminé par l'éclairage obtenu à 50% de son intensité au nadir.

### LUMINAIRE

<b>Performance 1 DEL</b>	3000K	Faisceau moyen
<b>PBCF / Lumens</b>	3 940	/ 1 294,3
<b>Wattage</b>	<b>120V</b>	<b>277V</b>
	14W	14,5W
<b>Intensité du courant</b>	0,12A	0,052A
<b>Maintien flux lumineux</b>	L70 @ 50 000 Hrs	
<b>IRC</b>	+90	
<b>Lumens/Watt</b>	92,5	
<b>Critère d'espacement</b>	0,55	

### COEFFICIENT D'UTILISATION - %

Refl. du plafond %	80	50	30				
Refl. des murs %	50	30	50	30	50	30	
<b>RCP</b>	0	119	119	111	111	106	106
	2	107	104	102	100	99	97
	4	97	93	94	91	93	90
	6	90	85	88	84	86	83
	8	83	79	82	78	81	78
	10	78	73	77	73	76	72

Méthode des cavités zonales  
Réflectance de la cavité de plancher : 20%

### FLUX LUMINEUX ZONALE

ZONE	LUMENS	%LUMINAIRE
0-30	1 236,5	95,5%
0-40	1 294,2	100%
0-60	1 294,3	100%
60-90	0,0	0%
0-90	1 294,3	100%

### ÉCLAIREMENT - (RCR 2)

ESPACEMENT CENTRE	PIEDS BOUGIES INITIAUX	WATTAGE/PI. CARRÉ
5'	65	0,59
6'	36	0,33
7'	25	0,23
8'	25	0,23
9'	16	0,15

Local 38' x 38' x 10'. Plan de travail situé à 2-1/2' (30 po).  
Facteur de réflexion 80%/50%/30%

### DISTRIBUTION DES CANDELAS

DEGRÉS/VERTICALE	CANDELAS	DEGRÉS/VERTICALE	CANDELAS
0	3 940	40	2
5	3 712	50	0
10	3 055	60	0
15	2 111	70	0
20	1 232	80	0
25	644	90	0
30	293		

# CONTRASTE

2020-09  
Révision 2

IMPRIMÉ AU CANADA

1009, rue du Parc Industriel  
Lévis (Québec) G6Z 1C5 Canada  
Tél. : 1-888-839-4624  
Télex. : 1-877-839-7057  
eclairagecontrastelighting.com/fr  
info@contrastelighting.com

© 2020 Éclairage Contraste M.L. Inc.  
Tous droits réservés

Éclairage Contraste M.L. Inc. se réserve le droit de modifier les spécifications et/ou de discontinuer tout produit en tout temps et ne pourra être tenu responsable pour toutes conséquences résultant de l'utilisation de cette publication.

# Ardito DEL - A3RAR

Série 3-1/2 po

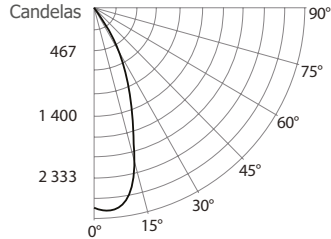
Garniture ultra-mince ronde orientable en retrait

DONNÉES PHOTOMÉTRIQUES



## 3 000K, IRC de +90, Faisceau large, performance 1

### DISTRIBUTION DES CANDELAS



### CÔNE LUMINEUX

Distance	PB	DIA
06'	74,8	4,3'
08'	42,1	5,7'
10'	26,9	7,1'
12'	18,7	8,5'
14'	13,7	10,0'
16'	10,5	11,4'

Faisceau : 40°  
L'angle du faisceau est déterminé par l'éclairage obtenu à 50% de son intensité au nadir.

### LUMINAIRE

Performance 1 DEL	3 000K	Faisceau large
PBCF / Lumens	2 692	/ 1 257,3
Wattage	120V	277V
	14W	14,5W
Intensité du courant	0,12A	0,052A
Maintien flux lumineux	L70 @ 50 000 Hrs	
IRC	+90	
Lumens/Watt	89,8	
Critère d'espacement	0,68	

### COEFFICIENT D'UTILISATION - %

Refl. du plafond %	80	50	30
Refl. des murs %	50	30	50
RCP	0	119	119
	111	111	106
	106	106	106
	2	106	103
	101	99	98
	98	96	96
	4	96	91
	93	89	91
	88	88	88
	6	87	82
	85	81	84
	80	80	74
	78	74	74
	8	80	75
	78	74	78
	74	74	68
	10	74	69
	73	69	72
	68	68	68

### Méthode des cavités zonales

Réflectance de la cavité de plancher : 20%

### FLUX LUMINEUX ZONALE

ZONE	LUMENS	%LUMINAIRE
0-30	1 170,6	93,1%
0-40	1 255,4	99,9%
0-60	1 257,3	100%
60-90	0,0	0%
0-90	1 257,3	100%

### ÉCLAIREMENT - (RCR 2)

ESPACEMENT CENTRE	PIEDS BOUGIES INITIAUX	WATTAGE/PI. CARRÉ
5'	62	0,58
6'	35	0,33
7'	24	0,23
8'	24	0,23
9'	16	0,15

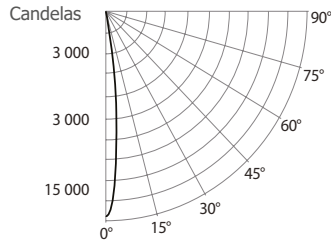
Local 38' x 38' x 10'. Plan de travail situé à 2-1/2' (30 po).  
Facteur de réflexion 80%/50%/30%

### DISTRIBUTION DES CANDELAS

DEGRÉS/ VERTICALE	CANDELAS	DEGRÉS/ VERTICALE	CANDELAS
0	2 692	40	11
5	2 715	50	0
10	2 508	60	0
15	1 952	70	0
20	1 329	80	0
25	847	90	0
30	391		

## 3 000K, IRC de +90, Faisceau étroit, performance 2

### DISTRIBUTION DES CANDELAS



### CÔNE LUMINEUX

Distance	PB	DIA
06'	478,9	1,5'
08'	269,4	2,1'
10'	172,4	2,6'
12'	119,7	3,1'
14'	87,9	3,6'
16'	67,3	4,1'

Faisceau : 15°  
L'angle du faisceau est déterminé par l'éclairage obtenu à 50% de son intensité au nadir.

### LUMINAIRE

Performance 2 DEL	3 000K	Faisceau étroit
PBCF / Lumens	17 240	/ 1 923
Wattage	120V	277V
	23W	23,5W
Intensité du courant	0,19A	0,085A
Maintien flux lumineux	L70 @ 50 000 Hrs	
IRC	+90	
Lumens/Watt	83,6	
Critère d'espacement	0,26	

### COEFFICIENT D'UTILISATION - %

Refl. du plafond %	80	50	30
Refl. des murs %	50	30	50
RCP	0	121	121
	113	113	108
	108	108	108
	2	110	107
	105	103	103
	101	101	101
	4	103	99
	100	97	98
	95	95	95
	6	96	93
	94	91	93
	91	91	91
	8	91	88
	90	87	89
	86	86	86
	10	87	84
	86	83	86
	83	83	83

### Méthode des cavités zonales

Réflectance de la cavité de plancher : 20%

### FLUX LUMINEUX ZONALE

ZONE	LUMENS	%LUMINAIRE
0-30	1 883,2	97,9%
0-40	1 922,6	100%
0-60	1 923,0	100%
60-90	0,0	0%
0-90	1 923	100%

### ÉCLAIREMENT - (RCR 2)

ESPACEMENT CENTRE	PIEDS BOUGIES INITIAUX	WATTAGE/PI. CARRÉ
5'	97	1,02
6'	55	0,57
7'	38	0,4
8'	38	0,4
9'	24	0,25

Local 38' x 38' x 10'. Plan de travail situé à 2-1/2' (30 po).  
Facteur de réflexion 80%/50%/30%

### DISTRIBUTION DES CANDELAS

DEGRÉS/ VERTICALE	CANDELAS	DEGRÉS/ VERTICALE	CANDELAS
0	17 240	40	1
5	12 102	50	0
10	5 541	60	0
15	2 109	70	0
20	1 173	80	0
25	699	90	0
30	278		

# CONTRASTE

2020-09  
Révision 2

IMPRIMÉ AU CANADA

1009, rue du Parc Industriel  
Lévis (Québec) G6Z 1C5 Canada  
Tél. : 1-888-839-4624  
Télé. : 1-877-839-7057  
eclairagecontrastelighting.com/fr  
info@contrastelighting.com

© 2020 Éclairage Contraste M.L. Inc.  
Tous droits réservés

Éclairage Contraste M.L. Inc. se réserve le droit de modifier les spécifications et/ou de discontinuer tout produit en tout temps et ne pourra être tenu responsable pour toutes conséquences résultant de l'utilisation de cette publication.



# Ardito DEL - A3RAR

Série 3-1/2 po

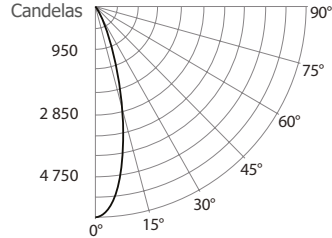
Garniture ultra-mince ronde orientable en retrait

DONNÉES PHOTOMÉTRIQUES



## 3 000K, IRC de +90, Faisceau moyen, performance 2

### DISTRIBUTION DES CANDELAS



### CÔNE LUMINEUX

Distance	PB	DIA
06'	158,3	3,4'
08'	89,04	4,6'
10'	56,9	5,7'
12'	39,6	6,9'
14'	29,1	8,0'
16'	22,3	9,2'

Faisceau : 32°  
L'angle du faisceau est déterminé par l'éclairage obtenu à 50% de son intensité au nadir.

### LUMINAIRE

Performance 2 DEL	3 000K	Faisceau moyen
PBCF / Lumens	5 699	/ 1 868,7
Wattage	120V	277V
	23W	23,5W
Intensité du courant	0,19A	0,085A
Maintien flux lumineux	L70 @ 50 000 Hrs	
IRC	+90	
Lumens/Watt	81,2	
Critère d'espacement	0,55	

### COEFFICIENT D'UTILISATION - %

Refl. du plafond %	80	50	30
Refl. des murs %	50	30	50
RCP	0	119	119
	111	111	106
	106	106	106
	2	107	104
	102	100	99
	99	97	97
	4	97	93
	94	91	93
	90	90	85
	88	84	86
	83	81	83
	8	83	79
	82	78	81
	78	76	72
	10	78	73
	77	73	76
	76	72	72

Méthode des cavités zonales  
Réflectance de la cavité de plancher : 20%

### FLUX LUMINEUX ZONALE

ZONE	LUMENS	%LUMINAIRE
0-30	1 785,1	95,5%
0-40	1 868,5	100%
0-60	1 868,7	100%
60-90	0,0	0%
0-90	1 868,7	100%

### ÉCLAIREMENT - (RCR 2)

ESPACEMENT CENTRE	PIEDS BOUGIES INITIAUX	WATTAGE/PI. CARRÉ
5'	93	1,01
6'	52	0,57
7'	36	0,39
8'	36	0,39
9'	23	0,25

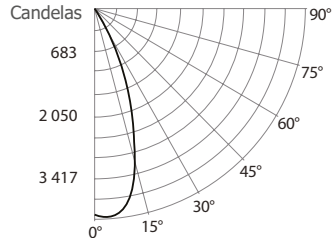
Local 38' x 38' x 10'. Plan de travail situé à 2-1/2' (30 po).  
Facteur de réflexion 80%/50%/30%

### DISTRIBUTION DES CANDELAS

DEGRÉS/VERTICALE	CANDELAS	DEGRÉS/VERTICALE	CANDELAS
0	5 699	40	2
5	5 377	50	0
10	4 410	60	0
15	3 039	70	0
20	1 777	80	0
25	931	90	0
30	407		

## 3 000K, IRC de +90, Faisceau large, performance 2

### DISTRIBUTION DES CANDELAS



### CÔNE LUMINEUX

Distance	PB	DIA
06'	111,5	4,2'
08'	62,7	5,7'
10'	40,1	7,1'
12'	27,9	8,5'
14'	20,5	9,9'
16'	15,7	11,3'

Faisceau : 40°  
L'angle du faisceau est déterminé par l'éclairage obtenu à 50% de son intensité au nadir.

### LUMINAIRE

Performance 2 DEL	3 000K	Faisceau large
PBCF / Lumens	4 012	/ 1 878,2
Wattage	120V	277V
	23W	23,5W
Intensité du courant	0,19A	0,085A
Maintien flux lumineux	L70 @ 50 000 Hrs	
IRC	+90	
Lumens/Watt	81,7	
Critère d'espacement	0,68	

### COEFFICIENT D'UTILISATION - %

Refl. du plafond %	80	50	30
Refl. des murs %	50	30	50
RCP	0	119	119
	111	111	106
	106	106	106
	2	106	103
	101	99	98
	98	96	96
	4	96	91
	93	89	91
	88	87	82
	85	81	84
	80	80	75
	78	74	78
	74	74	74
	10	74	69
	73	69	72
	68	68	68

Méthode des cavités zonales  
Réflectance de la cavité de plancher : 20%

### FLUX LUMINEUX ZONALE

ZONE	LUMENS	%LUMINAIRE
0-30	1 747,1	93%
0-40	1 875,4	99,8%
0-60	1 878,2	100%
60-90	0,0	0%
0-90	1 878,2	100%

### ÉCLAIREMENT - (RCR 2)

ESPACEMENT CENTRE	PIEDS BOUGIES INITIAUX	WATTAGE/PI. CARRÉ
5'	93	1,01
6'	52	0,57
7'	36	0,39
8'	36	0,39
9'	23	0,25

Local 38' x 38' x 10'. Plan de travail situé à 2-1/2' (30 po).  
Facteur de réflexion 80%/50%/30%

### DISTRIBUTION DES CANDELAS

DEGRÉS/VERTICALE	CANDELAS	DEGRÉS/VERTICALE	CANDELAS
0	4 012	40	19
5	4 053	50	0
10	3 761	60	0
15	2 915	70	0
20	1 974	80	0
25	1 268	90	0
30	582		

# CONTRASTE