

# FRB1 - FRB2

## Barrière pare-feu pour plafond

### SPÉCIFICATIONS

|               |                                                                                                                                                                                                                                                                                                                                                                                                                                                                                                                                                                                                                                                                                                                                                                                                                                                                |                                                       |
|---------------|----------------------------------------------------------------------------------------------------------------------------------------------------------------------------------------------------------------------------------------------------------------------------------------------------------------------------------------------------------------------------------------------------------------------------------------------------------------------------------------------------------------------------------------------------------------------------------------------------------------------------------------------------------------------------------------------------------------------------------------------------------------------------------------------------------------------------------------------------------------|-------------------------------------------------------|
| DÉTAILS       | Boîtier métallique utilisé pour tous les types de boîtiers encastrés, isolés et non-isolés, voir le tableau de compatibilité ci-dessous.                                                                                                                                                                                                                                                                                                                                                                                                                                                                                                                                                                                                                                                                                                                       |                                                       |
| DIMENSIONS    | <b>1</b> : 20,20 po L x 12,20 po l x <b>9,50</b> po P                                                                                                                                                                                                                                                                                                                                                                                                                                                                                                                                                                                                                                                                                                                                                                                                          | <b>2</b> : 20,20 po L x 12,20 po l x <b>6,70</b> po P |
| POIDS         | <b>1</b> : 8,7 lbs                                                                                                                                                                                                                                                                                                                                                                                                                                                                                                                                                                                                                                                                                                                                                                                                                                             | <b>2</b> : 7,1 lbs                                    |
| CERTIFICATION | UL 263, ASTM E119, NFPA251, UBC7.1, ANSI A2.1, ULC S101                                                                                                                                                                                                                                                                                                                                                                                                                                                                                                                                                                                                                                                                                                                                                                                                        |                                                       |
| CLASSE        | <b>1 heure</b> ASTM E119 contre un incendie.                                                                                                                                                                                                                                                                                                                                                                                                                                                                                                                                                                                                                                                                                                                                                                                                                   |                                                       |
| INSTALLATION  | <ul style="list-style-type: none"> <li>• Pour installation dans une structure de 2 x 10 po (FRB1) et 2 x 8 po (FRB2).</li> <li>• S'installe entre des fermes de 16 po et 24 po centre en centre.</li> <li>• Maximum 2 conducteurs 3C-12AWG type "Romex", peut pénétrer le boîtier tel que mentionné sur les instructions d'installation FRPS.</li> <li>• Appliquer un scellant anti-feu pour remplir les vides et les cavités autour des ouvertures de l'alimentation électrique.</li> </ul><br><ul style="list-style-type: none"> <li>• Maximum 2 luminaires/36 pieds carrés.</li> <li>• Minimum 24 po centre en centre, dans la même cavité de ferme de plafond.</li> <li>• Minimum 36 po centre en centre pour la cavité adjacente de ferme de plafond.</li> </ul> <p><b>(Assurez-vous de respecter le code du bâtiment applicable à votre région.)</b></p> |                                                       |

### COMPATIBILITÉS

|                    | FRB1                                                                                                              | FRB2                                                                                                                                                                                 |
|--------------------|-------------------------------------------------------------------------------------------------------------------|--------------------------------------------------------------------------------------------------------------------------------------------------------------------------------------|
| BASSE TENSION      | Plafond isolé<br>Nouvelle Construction<br>Rénovateur                                                              | Plafond isolé<br><b>Excluant "Twist 'n Lock" (GU10) *</b><br>Nouvelle Construction<br>Rénovateur                                                                                     |
| TRÈS BASSE TENSION | Plafond isolé<br>Nouvelle Construction<br><b>Excluant NWD/NWT *</b><br>Rénovateur                                 | Plafond isolé<br>Nouvelle Construction<br><b>Excluant NWD/NWT *</b><br>Rénovateur                                                                                                    |
| FLUORESCENT        | Plafond isolé<br>Nouvelle Construction<br><b>Boîtiers 4" seulement excluant option d'urgence. *</b><br>Rénovateur | Plafond isolé<br><b>Excluant ISF2000, ISF2000L *</b><br>Nouvelle Construction<br><b>Boîtiers 4" seulement excluant option d'urgence. *</b><br>Rénovateur<br><b>Excluant F6VXXX *</b> |
| HID                | Nouvelle Construction<br><b>Excluant NWMH8" *</b><br>Rénovateur                                                   | Nouvelle Construction<br><b>Excluant NWMH8" *</b><br>Rénovateur                                                                                                                      |
| DEL                | Plafond isolé<br><b>Excluant ISLED300LU2 *</b><br>Nouvelle Construction<br>Rénovateur                             | Plafond isolé<br><b>Excluant ISLED300LU2 *</b><br>Nouvelle Construction<br>Rénovateur                                                                                                |

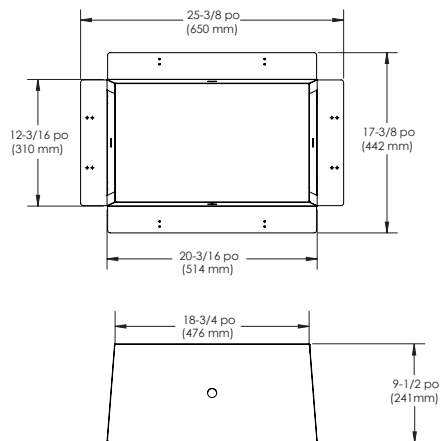
\* Consulter **Éclairage Contraste** pour plus d'informations sur la compatibilité des boîtiers.

### CODE DE COMMANDE

| MODÈLE     | OPTIONS                                      |
|------------|----------------------------------------------|
| <b>FRB</b> |                                              |
| FRB        | <b>1</b> 20,20 po L x 12,20 po l x 9,50 po P |
|            | <b>2</b> 20,20 po L x 12,20 po l x 6,70 po P |

|                   |
|-------------------|
| Projet            |
| Notes             |
| Type de luminaire |
| Date              |

### FRB1



### FRB2

