

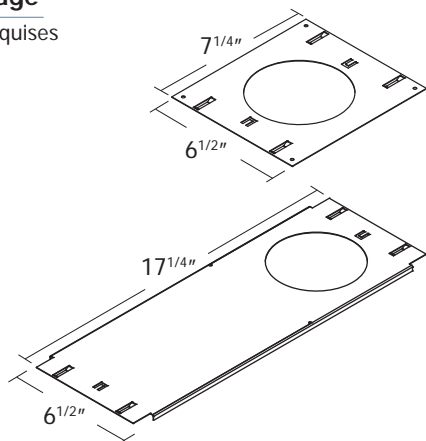
Plaques et Barres de Montage pour Boîtier Rénovateur de type «NON-IC»

Les plaques et barres de montage facilitent l'installation du boîtier rénovateur dans les plafonds autres que ceux en placoplâtre (gypse):

- Tuiles de plafond suspendu
- Sofites
- Plafond tendu

Plaques de montage

Barres de montage requises



MODÈLE TROU DE PERÇAGE

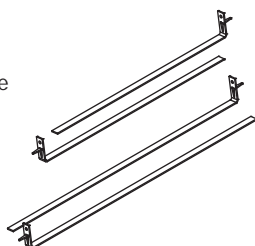
P2000/P7000	Ø 4 ^{3/16"} (106mm)
P2550/3600	Ø 3 ^{3/4"} (96mm)
P4000	Ø 3 ^{5/16"} (84mm)
P5000	Ø 2 ^{9/16"} (65mm)

MODÈLE TROU DE PERÇAGE

P2000L	Ø 4 ^{1/4"} (108mm)
P2550L	Ø 3 ^{3/4"} (96mm)
P4000L	Ø 3 ^{5/16"} (84mm)
P5000L	Ø 2 ^{9/16"} (65mm)

Barres de montage ajustables

Choisir les barres en fonction de l'espace entre les solives.



Barres courtes ajustables - 2 unités

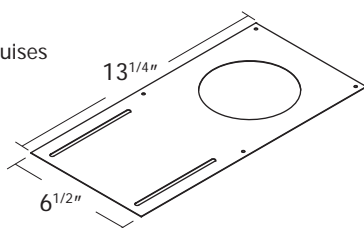
BARS De 13^{1/2"} à 21^{3/4"} (343mm à 553mm)

Barres longues ajustables - 2 unités

BARL De 19^{1/2"} à 34" (495mm à 863mm)

Plaque de montage

Barres de montage NON requises

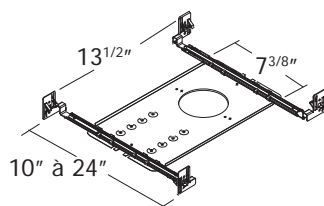


MODÈLE TROU DE PERÇAGE

P2000N/P7000N	Ø 4 ^{1/4"} (108mm)
P2550N/3600N	Ø 3 ^{3/4"} (96mm)
P4000N	Ø 3 ^{5/16"} (84mm)
P5000N	Ø 2 ^{9/16"} (65mm)

Plaque de montage Nouvelle Construction

Barres de montage INCLUSES

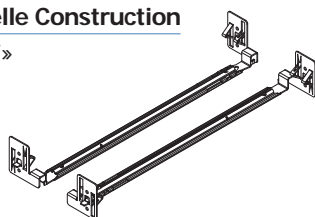


MODÈLE TROU DE PERÇAGE

P2000NW/P7000NW	Ø 4 ^{1/16"} (103mm)
P2550NW	Ø 3 ^{9/16"} (90mm)
P4000NW	Ø 3 ^{5/16"} (84mm)

Barres de montage Nouvelle Construction

Utilisées dans les boîtiers «NW»



Barres ajustables et emboîtables - 2 paires

BARK De 10" à 24^{1/2"} (254mm à 662mm)