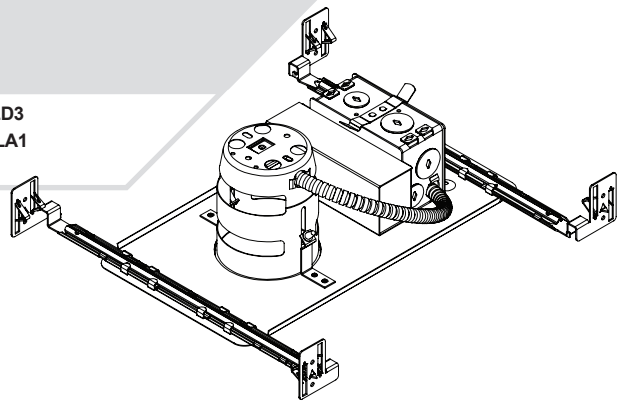


INSTRUCTIONS D'INSTALLATION

Boîtiers DEL nouvelle construction - Série 200 et 300

NE PAS INSTALLER DANS L'ISOLATION - CONVIENT POUR MILIEU HUMIDE

NWLD200LE1 - NWLD200LE2 - NWLD300LE1 - NWLD300LE2 - NWLD200LD1 - NWLD200LD2 - NWLD200LD3
 NWLD300LD1 - NWLD300LD2 - NWLD300LD3 - NWLD200LA1 - NWLD200LA2 - NWLD200LA3 - NWLD300LA1
 NWLD300LA2 - NWLD300LA3



- COUPER L'ALIMENTATION ÉLECTRIQUE À LA SOURCE.**
- Localiser le positionnement du cadre de montage et le fixer sur les solives (ou les profilés T) avec les barres de montage ajustables (10 po à 24,5 po). Pour raccourcir les barres de montage à 10 po, retirer et couper à la marque (Voir vue de détail des barres de montage ajustables).
- Une fois la longueur des barres de montage établies, écraser les languettes pour bloquer les barres de montage sur la plaque. À l'aide d'une pince, serrer les crochets en U sur les profilés en T.

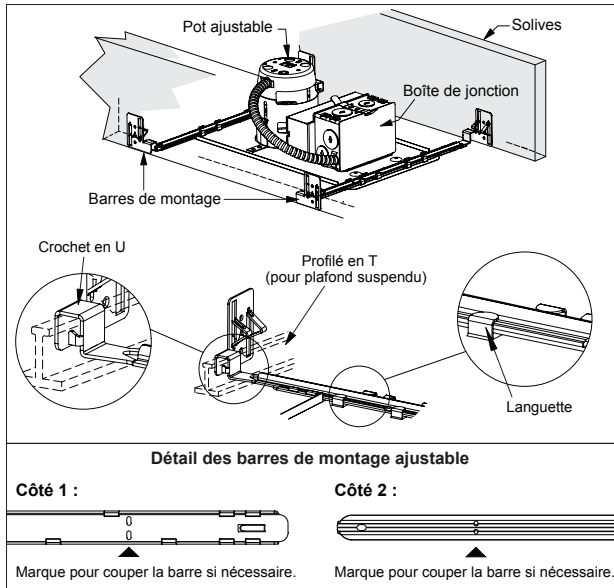
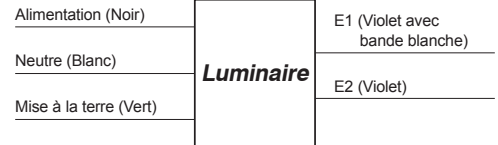
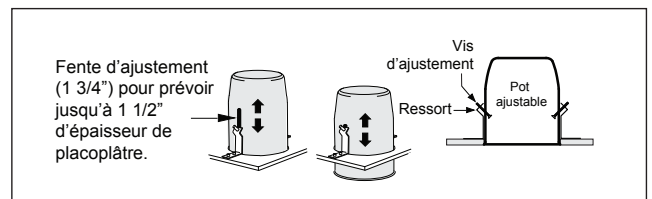


Diagramme pour contrôle digital Ecosystème (A1-A2-A3)



- Percer un trou d'un diamètre de :
Série 200 : Ø 4-1/4 po (108 mm)
Série 300 : Ø 3-5/8 po (92 mm)
- Après la pose du matériel de plafond, ajuster la hauteur du pot pour qu'il soit à égalité avec le plafond en vissant les deux vis d'ajustement.

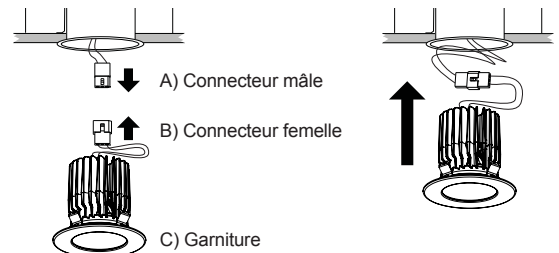


- Amener le filage électrique jusqu'au boîtier, en conformité avec les codes électriques en vigueur dans votre région.
- Ouvrir la boîte de jonction et faire le branchement des fils conformément aux diagrammes ci-dessous. Avant de refermer la boîte de jonction, s'assurer de tirer le fil alimentant la garniture à l'extérieur du pot. Fermer la boîte de jonction.
- Faire la pose du matériel de plafond et localiser le centre du trou du cadre de montage.

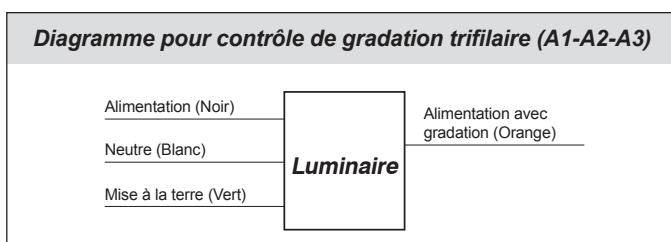
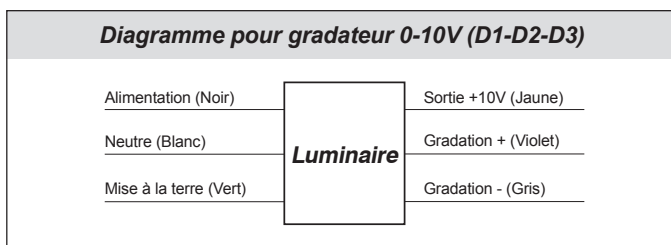
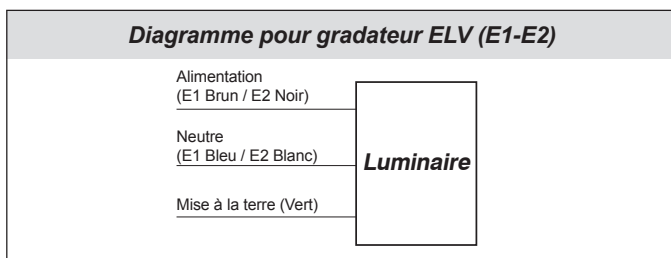
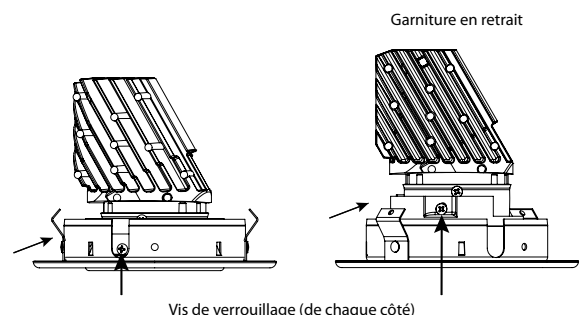
Installer la garniture.

Brancher les connecteurs mâle et femelle.

Pousser les fils et les connecteurs dans le pot et insérer le module de garniture dans le boîtier.



Pour les garnitures dirigeables (LD2A, LD2B, LD2D, LD2E, LD3A, LD3B, INT20PA, INT21PA), choisir l'angle d'inclinaison, resserrer les vis afin de verrouiller en position.



Prrière de conserver cette fiche d'instruction pour entretien éventuel.

ATTENTION L'utilisation des produits ou composants provenant d'autres compagnies avec les produits Contraste n'est pas reconnue par les normes UL, et peut être dangereuse. Une telle combinaison annule automatiquement la garantie et les responsabilités d'Éclairage Contraste envers ces produits.



AVERTISSEMENT RISQUE D'INCENDIE ET DE CHOC ÉLECTRIQUE La plupart des demeures construites avant 1985 sont munies de conducteurs résistant à 60°C. Consulter un électricien qualifié avant l'installation.

Les progrès rapides des gradateurs associés nous obligent à effectuer des tests régulièrement.

Veuillez consulter fréquemment la liste de compatibilité de gradateurs sur notre site Web : www.eclairagecontraste.com/fr

GARANTIE : ÉCLAIRAGE CONTRASTE M.L. inc garantit les composants contre les défauts de fabrication pour une période d'un (1) an sous usage normal à compter de la date d'achat et sur présentation de factures attestant cette date. La responsabilité du fabricant se limite au coût des composants et n'est liée d'aucune façon au coût du branchement, de la pose des pièces de remplacement et du transport. Pour toute réclamation, veuillez vous adresser à votre fournisseur local. Voir notre site Web pour des détails additionnels. Note : Garantie 5 ans sur pilote et module DEL.

