

Instructions d'installation

Boîtiers isolés pour plafond avec isolation « IC » (sauf polyuréthane)

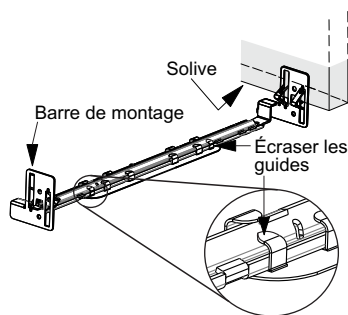
ISMR300T

Convient pour milieu humide

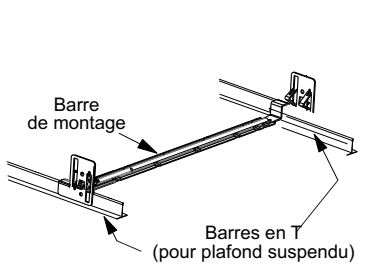
1. COUPER L'ALIMENTATION ÉLECTRIQUE À LA SOURCE.

2. Localiser le positionnement de la plaque et la fixer sur les solives avec les barres de montage ajustables (10 po à 24-1/2 po). Pour raccourcir les barres à 10 po, retirer et couper à la coche. Une fois la longueur des barres établies, sécuriser avec la vis et replier les languettes afin d'éviter l'effet de recul à l'installation de la finition. Remettre en place.
3. Retirer le pot ajustable du boîtier isolé et s'assurer que le connecteur de plastique est débranché avant de sortir le pot.
4. Ouvrir la boîte de raccordement. Brancher les fils de la boîte avec les fils de l'alimentation, en jumelant les couleurs. (Blanc/Blanc, Noir/Noir, Vert/Vert). Il est important de laisser au moins 10 po de fils d'alimentation et de mise à la terre lors du raccordement. Refermer la boîte.
5. Fermer le plafond.
6. Identifier le positionnement des luminaires et faire les ouvertures au plafond avec un diamètre de \varnothing 3-5/8 po (92 mm).
7. Brancher le connecteur triple du pot au connecteur triple libre du boîtier, et insérer le pot assemblé dans le boîtier.
8. Ajuster la hauteur du pot pour qu'il soit à égalité avec le plafond en utilisant les deux vis qui s'insèrent dans une équerre faisant office de ressort.
9. Insérer la lampe dans la douille, ramener le déflecteur sur la lampe, fixer la lampe dans la garniture, puis insérer la garniture dans le pot.

2. Installation sur solives

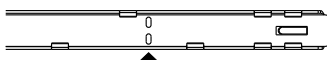


2. Installation sur barres en T



Détail des barres ajustables

Côté 1:

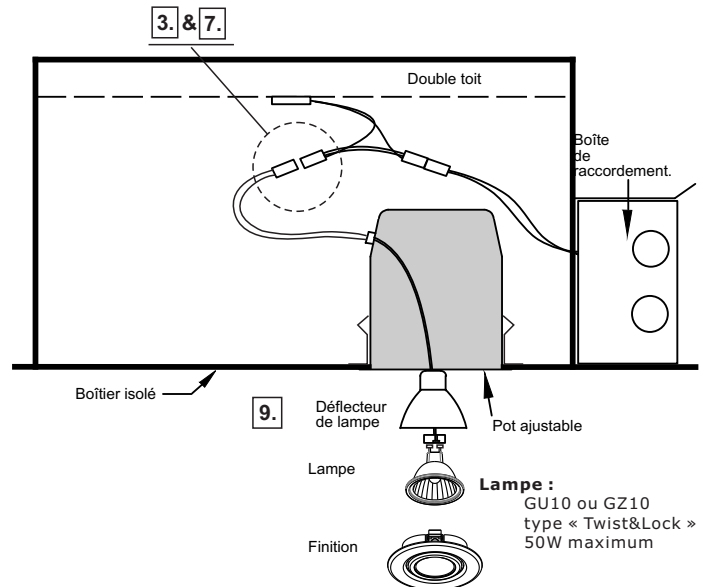
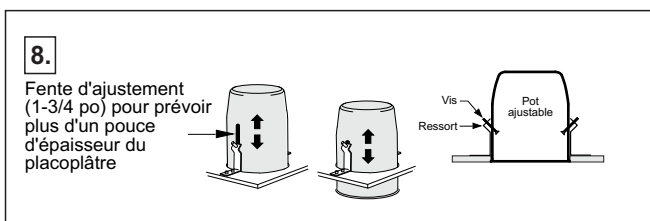


Marque pour couper la barre si nécessaire. Les cotés de la barre sont réunis afin d'éviter l'écartement après l'ajustement en longueur.

Côté 2:



Marque pour couper la barre si nécessaire. Si la barre doit être raccourcie, l'ensemble sera retenu en place par les griffes de la plaque du boîtier.



SVP conserver cette fiche d'instruction pour entretien éventuel.

IMPORTANT :

L'utilisation des produits ou composants (ex. finitions) provenant d'autres compagnies avec les produits Contraste n'est pas reconnue par les normes UL, et peut être dangereuse. Une telle combinaison annule automatiquement la garantie et les responsabilités d'Éclairage Contraste envers ces produits.

ATTENTION : RISQUE D'INCENDIE

La plupart des demeures construites avant 1985 sont munies de conducteurs résistant à 60° C. Consulter un électricien qualifié avant l'installation.

Ne pas excéder le nombre de watts indiqués.



GARANTIE : ÉCLAIRAGE CONTRASTE M.L. inc garantit les composants contre les défauts de fabrication pour une période d'un (1) an sous usage normal à compter de la date d'achat et sur présentation de factures attestant cette date. La responsabilité du fabricant se limite au coût des composantes et n'est liée d'aucune façon au coût du branchement, de la pose des pièces de remplacement et du transport. Pour toutes réclamations, veuillez vous adresser à votre fournisseur local.



ÉCLAIRAGE
CONTRASTE

ÉCLAIRAGE CONTRASTE M.L. INC.
1009, rue du Parc-Industriel
Lévis QC G6Z 1C5
CANADA

Tel. : 1-888-839-4624
Fax : 1-877-839-7057
info@contrastlighting.com
www.eclairagecontraste.com/fr

© 2015 Éclairage Contraste M.L. Inc.
Tous droits réservés
(REV A) EC114 - 102478
2015-03

IMPRIMÉ AU CANADA