

Instructions d'installation

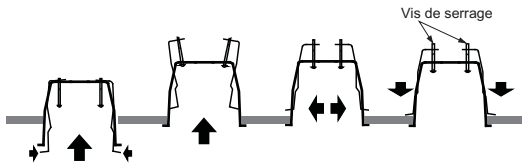
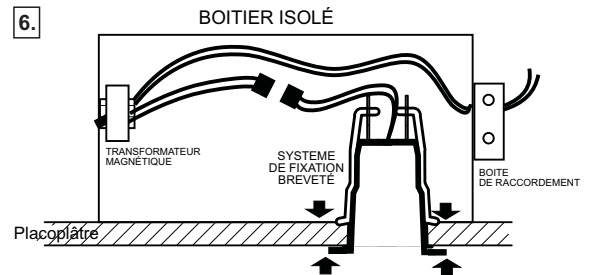
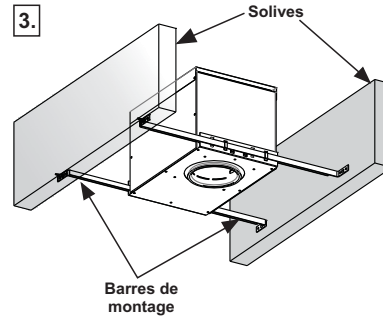
Boîtiers isolés pour plafond avec isolation (Type IC)

CONVIENT POUR MILIEU HUMIDE

ISCA2000 - ISCA2000D - ISCA2550 - ISCA2575 - ISCA2675 - ISCA3600 - ISMR2000E35
ISMR2000M35 - ISMR3000E35 - ISMR3000M20 - ISMR3000M35 - ISMR4000M20 - ISMR7000E35

Installation

- 1. COUPER L'ALIMENTATION ÉLECTRIQUE À LA SOURCE.**
- Retirer le pot ajustable du boîtier isolé et s'assurer que le connecteur de plastique est débranché **avant** de sortir le pot.
- Fixer le boîtier isolé aux solives de bois (ou selon le type de plafond) à l'aide des barres de montage réglables.
- Ouvrir la boîte de raccordement. Brancher les fils de la boîte avec les fils de l'alimentation, en jumelant les couleurs. (Blanc / Blanc, Noir / Noir, Vert / Vert). **Il est important de laisser au moins 10" de fils d'alimentation et de mise à la terre lors du raccordement.** Refermer la boîte.
- Identifier le positionnement des luminaires centré avec l'ouverture du cadre de montage, faire les ouvertures au plafond :
 - Pour les modèles de la série **2000**, percer un trou de $\varnothing 4 5/16"$ (109mm)
 - Pour les modèles de la série **3000**, percer un trou de $\varnothing 3 3/4"$ (95mm)
 - Pour les modèles de la série **4000**, percer un trou de $\varnothing 3 5/16"$ (84mm)
 - Pour les modèles de la série **7000**, percer un trou de $\varnothing 4 5/16"$ (109mm)
 - Pour les modèles de la série **2550**, percer un trou de $\varnothing 3 3/4"$ (95mm)
 - Pour les modèles de la série **2575**, percer un trou de $\varnothing 4 5/8"$ (118mm)
 - Pour les modèles de la série **2675**, percer un trou de $\varnothing 4 5/8"$ (118mm)
 - Pour les modèles de la série **3600**, percer un trou de $\varnothing 3 3/4"$ (95mm)
- Pour les modèles 12V (ISMR), brancher les connecteurs double et triple; pour les modèles 120V (ISCA), brancher le connecteur triple.
Insérer le pot ajustable dans le boîtier isolé, en branchant le connecteur.
- Pousser les crochets hors du pot par les ouvertures latérales.
- Fixer le pot à l'aide des vis de serrage.
- Insérer l'ampoule, la finition et les accessoires en suivant la **fig.9.**



N.B.: Système de fixation (crochets).
Brevet # CAN. 2.088.648 / # USA 5.377.088

9.

MR16
A) Ampoule
B) Verre
C) Finition

- Déposer la vitre dans la finition.
- Fixer l'Ampoule dans la finition.
- Insérer la finition dans le boîtier.

ISMR2000E35
ISMR2000M35
ISMR3000E35
ISMR3000M35
ISMR7000E35
ISMR3000M20
ISMR4000M20

PAR20
A) Ampoule
B) Finition

- Visser l'ampoule dans le boîtier.
- Avec finition dirigeable : Insérer l'ampoule dans la finition.
- Insérer la finition dans le boîtier.

ISCA2000
ISCA2000D
ISCA3600

PAR30
A) Ampoule
B) Colerette
C) Déflecteur

- Visser l'ampoule dans le boîtier.
- Avec déflecteur et colerette : Insérer le BAFRE ou le REFRE dans la colerette, puis ensuite dans le boîtier.
- Avec finition B2675 : Visser l'ampoule dans le boîtier, insérer la finition.

ISCA2550 (PAR20)
ISCA 2575
ISCA 2675

Prière de conserver cette fiche d'instruction pour entretien éventuel.

IMPORTANT :

L'utilisation des produits ou composantes (ex. finitions) provenant d'autres compagnies avec les produits Contraste n'est pas reconnue par les normes UL, et peut être dangereuse. Une telle combinaison annule automatiquement la garantie et les responsabilités d'Éclairage Contraste envers ces produits.

ATTENTION : RISQUE D'INCENDIE

La plupart des demeures construites avant 1985 sont munies de conducteurs résistant à 60° C. Consulter un électricien qualifié avant l'installation.

Il est très important de ne pas excéder le nombre de watts indiqués.



GARANTIE : ÉCLAIRAGE CONTRASTE ML INC.

garantit les composantes contre les défauts de fabrication pour une période d'un (1) an sous usage normal à compter de la date d'achat et sur présentation de factures attestant cette date. La responsabilité du fabricant se limite au coût des composantes et n'est liée d'aucune façon au coût du branchement, de la pose des pièces de remplacement et du transport. Pour toutes réclamations, veuillez vous adresser à votre fournisseur local.



ÉCLAIRAGE
CONTRASTE
ML INC.

1009, rue du Parc Industriel, Saint-Jean-Chrysostome, QC, CAN G6Z 1C5

Courriel : info@eclairagecontraste.com Tél. : 1-888-839-4624 Fax : 1-877-839-7057

Site Internet : www.eclairagecontraste.com

EC110 02-2011
IMPRIMÉ AU CANADA

Installation instructions

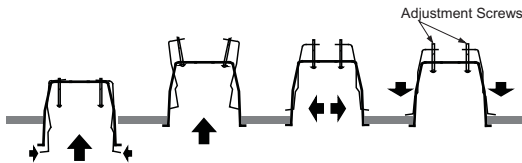
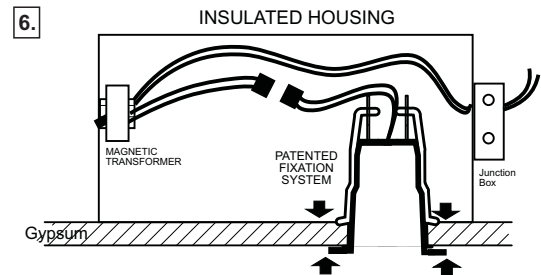
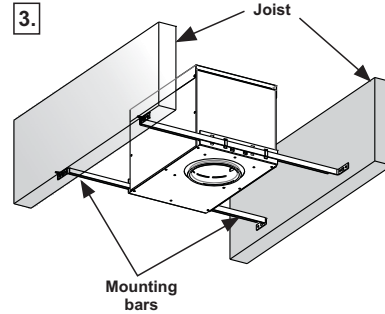
Insulated housing for installation in insulated ceiling (IC Type)

SUITABLE FOR DAMP LOCATION

ISCA2000 - ISCA2000D - ISCA2550 - ISCA2575 - ISCA2675 - ISCA3600 - ISMR2000E35
ISMR2000M35 - ISMR3000E35 - ISMR3000M20 - ISMR3000M35 - ISMR4000M20 - ISMR7000E35

Installation

- SHUT OFF THE ELECTRICAL SUPPLY AT SOURCE.**
- Pull out adjustable can from insulated housing and make sure that the wire connector is unplugged **before** pulling it down.
- Fasten the mounting frame to the wood joist (or other ceiling type) with adjustable mounting bars.
- Open the junction box. Connect the supply and ground wires with the enclosed wire connectors, matching the colors together (Black/Black, White/White and Green/Green). **It is important to leave at least 10" of supply leads and ground wire inside the junction box.** Close the box.
- Identify the position of the fixtures centered with the opening of the mounting frame and make openings on ceiling :
 - For **2000 Series**, cut a \varnothing 4 5/16" (109mm) hole.
 - For **3000 Series**, cut a \varnothing 3 3/4" (95mm) hole.
 - For **4000 Series**, cut a \varnothing 3 5/16" (84mm) hole.
 - For **7000 Series**, cut a \varnothing 4 5/16" (109mm) hole.
 - For **2550 Series**, cut a \varnothing 3 3/4" (95mm) hole.
 - For **2575 Series**, cut a \varnothing 4 5/8" (118mm) hole.
 - For **2675 Series**, cut a \varnothing 4 5/8" (118mm) hole.
 - For **3600 Series**, cut a \varnothing 3 3/4" (95mm) hole.
- For 12V Models (ISMR), quick connect the double and triple connectors; for 120V Models (ISCA), quick connect the triple connector.
- Insert the pot into the mounting frame, fix the brackets in the slides located on both sides of the pot.
- Secure the fixture to the ceiling with the two adjusting screws.
- Insert the lamp, trims and accessories by following **fig.9.**



7.

8.

N.B.: Fixation system (hooks).
Patent # CAN. 2.088.648 / # USA 5.377.088

9.

MR16
A) Lamp
B) Lens
C) Trim

- Insert the lens in the trim ring.
- Fix the lamp in the trim.
- Fix the trim in the can.

ISMR2000E35
ISMR2000M35
ISMR3000E35
ISMR3000M35
ISMR7000E35
ISMR3000M20
ISMR4000M20

PAR20
A) Lamp
B) Trim

- Screw the lamp on the socket.
- With Adjustable Trim : fix the lamp in the trim.
- Fix the trim in the can.

ISCA2000
ISCA2000D
ISCA3600

PAR30
A) Lamp
B) Collar
C) Deflector

- Screw the lamp on the socket.
- With deflector and collar : Insert the BAFRE or REFRE in the collar, and then in the can.
- With B2675 trim :Screw the lamp on the socket, and fix the trim into the can.

ISCA2550 (PAR20)
ISCA 2575
ISCA 2675

Please keep these instructions for maintenance reference.

IMPORTANT :

The use of other company's (non-Contrast) products or components (ie trims)in conjunction with Contrast products may not be covered by UL approvals, and could be hazardous. Such use automatically voids all Contrast warranty and responsibility from any problems it may occur.

WARNING: RISK OF FIRE

Most dwellings built before 1985 have supply wires rated 60° C.
Consult a qualified Electrician before installing.
It is very important not to exceed the lamp wattage indicated.



WARRANTY : CONTRAST LIGHTING ML. INC.

guarantees the components against manufacturing defects for a period of one (1) year, under normal use with proof of purchase. The obligation of the manufacturer consists in the cost of the components and does not cover the cost of labor and transport for replacement. For all claims, please contact your local supplier.



Certified UL Standards

CONTRAST
LIGHTING

1009, rue du Parc Industriel, Saint-Jean-Christophe, QC, CAN G6Z 1C5

E-mail : info@contrastlighting.com Tel. : 1-888-839-4624 Fax : 1-877-839-7057

Web Site : www.contrastlighting.com

EC110 02-2011

PRINTED IN CANADA