



HEXALED 2.0

HEXADEL 2.0

ABOUT CONTRASTE

Established in 1989, Contraste is a leading North American manufacturer of quality lighting products delivering superior, lasting value for residential, light commercial, large scale commercial and institutional applications. The company offers a broad range of stylish recessed and pendant. Contraste is especially well-known for providing much appreciated design flexibility to lighting professionals and their customers. See for yourself.

À PROPOS DE CONTRASTE

Fondée en 1989, Contraste est un chef de file nord-américain dans la fabrication de produits d'éclairage durables et de qualité supérieure à l'intention des marchés résidentiel, commercial et institutionnel. L'entreprise propose un vaste éventail de luminaires attrayants qui englobe des modèles encastrés et suspendus. Contraste se distingue particulièrement en assurant une grande souplesse de design très appréciée par les professionnels de l'éclairage et leurs clients.

HEXALED 2.0

HEXADEL 2.0

Always on the lookout to help you save energy while providing high quality lighting, Contraste combined advanced technology LED components to create a new and powerful unit that will meet every specification project needs.

HexaLED 2.0 lets you design streamlined, elegant accent and general lighting concepts for architectural interiors that yield between **80 and 120 lumens per watt**. These powerful, cost-efficient luminaires are suitable for a wide range of modern decors in retail stores, restaurants, lobbies, hotels, office spaces, conference rooms, museums and art galleries, public areas, and other interiors.

Beyond its ability to deliver low-energy lighting, HexaLED 2.0 is a beautiful addition to any space, combining 30° lockable adjustability, advanced LED technology, excellent color rendering, beam spread options and other desirable features.

With 4 wattage options (20W, 28W, 36W and 50W) and lumen outputs ranging from 1,900 to 5,300 lumens, HexaLED 2.0 downlights exceed Energy Star® requirements and are ideally suited to best-in-class energy-efficient lighting designs and LEED® certified buildings. Fixtures come with two CRI options: over 80 and over 90. For added lighting flexibility, there is a choice of beam spreads, namely spot (15°), narrow flood (24°) and flood (44°).

Toujours à la recherche de nouvelles façons d'économiser de l'énergie tout en vous procurant un éclairage de très haute qualité, Contraste a agencé des composantes DEL de technologie raffinée pour créer une unité à puissance très élevée qui répondra aux exigences de tous les projets de spécification.

HexaDEL 2.0 vous permet de créer des concepts d'éclairage général profilé et élégant pour les espaces architecturaux intérieurs qui produisent entre **80 et 120 lumens par watt**. Ces luminaires puissants ayant un excellent rapport qualité-prix conviennent parfaitement à une vaste gamme de décors modernes dans les magasins de détail, restaurants, halls d'entrée, hôtels, bureaux, salles de conférence, musées et galeries d'art, aires publiques et autres intérieurs.

En plus de sa capacité à procurer un éclairage consommant peu d'énergie, HexaDEL 2.0 représente un ajout décoratif à n'importe quel espace et offre un réglage à verrouillage de 30°, une technologie DEL avant-gardiste, un excellent rendu des couleurs, des angles de faisceaux variés et d'autres caractéristiques recherchées.

Avec leurs 4 options de puissances (20W, 28W, 36W et 50W) et une plage de sortie de 1900 à 5300 lumens, les encastrés HexaDEL 2.0 surpassent les exigences Energy Star® et sont idéaux pour les solutions d'éclairage écoénergétique et les immeubles certifiés LEED®. Les luminaires présentent deux options d'IRC : plus de 80 et plus de 90. Pour ajouter à la polyvalence d'éclairage, ce luminaire offre un choix de largeurs de faisceaux : étroit (15°), moyen (24°) et large (44°).



ADJUSTABLE SYSTEM

SYSTÈME D'ORIENTATION



Convenient aiming system procuring 30° adjustability in 2 directions by 2.5° increments. This feature ensures a fast and easy adjustment of the light fixture once it is completely installed.

The 2.5° increments facilitate an even tilt when installation requires uniform adjustment of several units. If a precise angle is required, it is also possible to lock the device between 2 increments by simply tightening the locking screw at the desired position.

Système d'orientation pratique procurant un réglage de 30° dans 2 directions par incréments de 2,5°. Cette caractéristique assure un réglage simple et facile du luminaire une fois complètement installé, ce qui permet des ajustements rapides.

Les incréments de 2,5° facilitent une inclinaison uniforme lorsque l'installation nécessite un réglage de plusieurs unités. Si un angle précis est nécessaire, il est également possible de verrouiller l'appareil entre 2 incréments en serrant simplement la vis de blocage dans la position souhaitée.

TRIM FINISHES

FINIS DE GARNITURES

White -01
Blanc -01



Matte White -11
Blanc mat -11



Matte Black -22
Noir Mat -22



Polar Grey -25
Gris polaire -25



FOR TRIM / POUR LA GARNITURE**TRIM DETAILS**
DÉTAILS DE LA
GARNITURE

Plated die-formed steel, with powder coating.
Tilt: 30° (2.5° incremental adjustment) lockable
En acier formé à la matrice avec recouvrement de peinture en poudre.
Inclinaison : 30° (ajustement par incréments de 2,5°) à verrouillage

LIGHT ENGINE
GÉNÉRATEUR
DE LUMIÈRE

Lumileds Luxeon CoB 1211 GEN4 / Lumileds Luxeon à montage direct sur carte 1211 GEN4
L₇₀ @ 50,000 hours of operation / L₇₀ @ 50 000 heures d'opération
3-Step MacAdam ellipse (3 SDCM) / 3 niveaux d'ellipse de MacAdam (3 SDCM)
Color Temperature: 3,000K, 3,500K and 4,000K / Températures de couleur : 3 000K, 3 500K et 4 000K
CRI: 80+ and 90+ (R9: >50) / IRC : + 80 et + 90 (R9 : >50)
Delivered Lumens / Lumens émis
1900 lumens to/à 5300 lumens

	20W	28W	36W	50W
3000K	2200 lm	3100 lm	3400 lm	5100 lm
3500K	2300 lm	3200 lm	4000 lm	5200 lm
4000K	2400 lm	3300 lm	4200 lm	5300 lm

Power Supply / Alimentation: 120V / 277V — 347V

BEAM
FAISCEAU

15°, 24° and 44°, adjustable and lockable
15°, 24° et 44°, orientable à verrouillage

LENS
LENTILLE

Clear or frosted glass lens
Lentille en verre claire ou givrée

HEAT SINK
DISSIPATEUR
THERMIQUE

High-quality extruded aluminum heat sink ensuring maximum heat dissipation for optimal performance.
En aluminium extrudé de très haute qualité pour une performance optimale

HOUSING
BOÎTIER

New construction and remodel housings available
Boîtiers rénovateur et pour nouvelle construction disponibles

CERTIFICATION
CERTIFICATION

- cULus for damp locations / pour endroits humides
- Energy Star

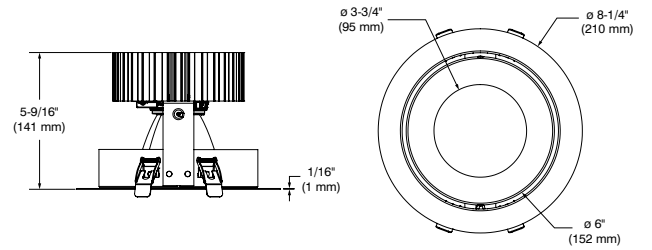
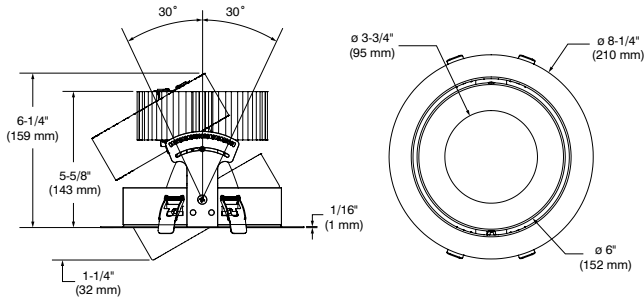
WARRANTY
GARANTIE

5-year limited warranty on LED module and driver
Garantie limitée de 5 ans sur le module DEL et le pilote

6"

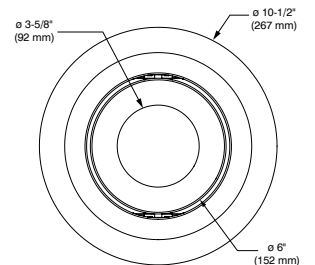
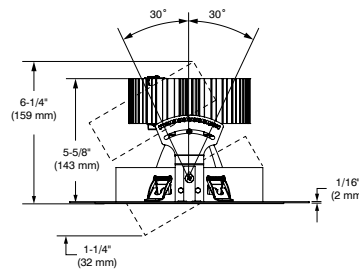
ADJUSTABLE
ORIENTABLE

DOWNLIGHT
FIXE



10"

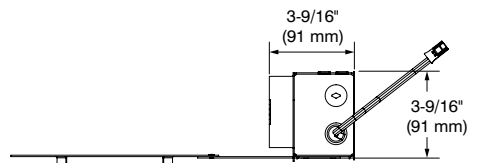
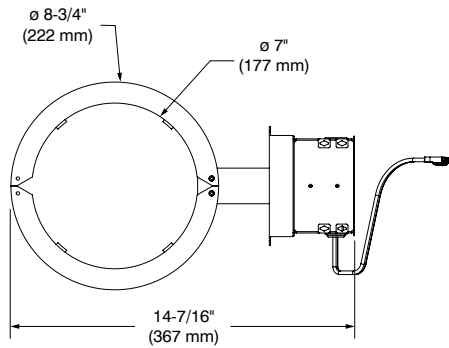
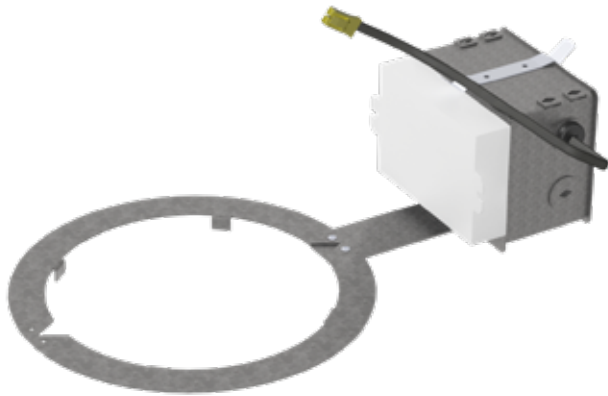
ADJUSTABLE
ORIENTABLE



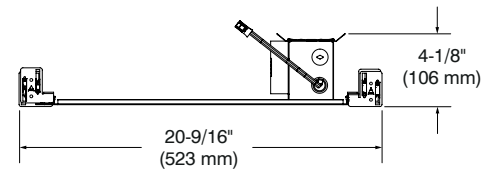
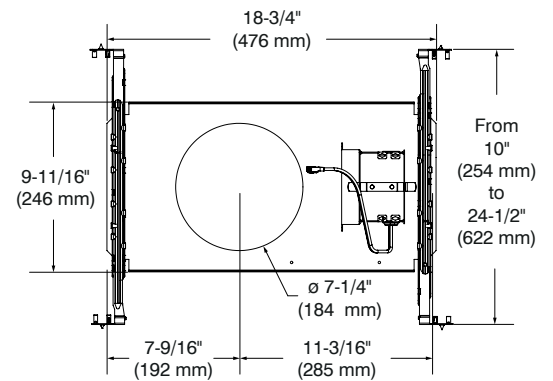
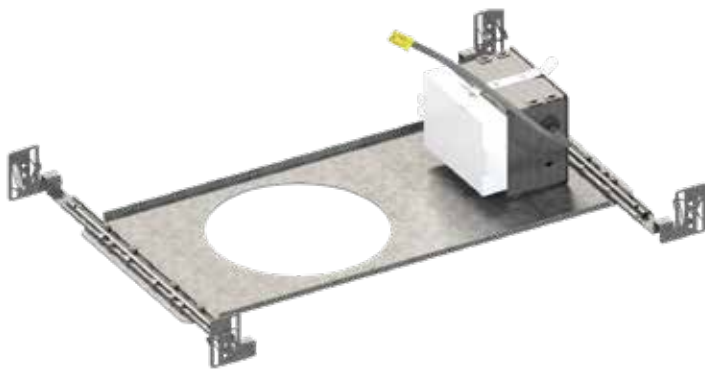
FOR HOUSINGS / POUR LES BOÎTIERS

HOUSING DETAILS DÉTAILS DU BOÎTIER	Galvanized steel. Below-ceiling accessible. Acier galvanisé. Accessible sous le plafond	
MOUNTING MONTAGE ET SUPPORT	Ceiling cutout: 7-1/4" (184 mm) Perçage : 7-1/4 po (184 mm)	
	NEW CONSTRUCTION HOUSING AND REMODEL HOUSING	
	Perfect fit into ceiling. No light leak. Fit into up to 1-1/2" (38 mm) ceiling thickness. Convenient push-in lockable connectors.	
	BOÎTIER NOUVELLE CONSTRUCTION ET BOÎTIER RÉNOVATEUR	
	Ajustement parfait au plafond. Aucune fuite de lumière. S'adapte au plafond de 1-1/2 po (38 mm) d'épaisseur. Connecteurs à verrouillage rapide.	
	<i>Specific to / Spécialement pour</i>	
	NEW CONSTRUCTION HOUSING	
	Lockable mounting bars adjust from 10" (254 mm) to 24-1/2" (457 mm) on the integral T-Bars tabs. May be installed in trusses or suspended ceilings.	
	BOÎTIER NOUVELLE CONSTRUCTION	
	Barres de montage verrouillables et ajustables de 10 po (254 mm) à 24-1/2 po (622 mm) dans les profilés en T intégrés, pouvant être accrochées aux fermes de toit ou aux plafonds suspendus.	
DRIVER PILOTE	Constant current output. Universal (120/277V — 347V) Optional LED Emergency Driver available. Sortie de puissance à courant constant. Entrée universelle (120/277V — 347V) Pilote DEL d'urgence disponible en option.	
WATTAGE	20W, 28W, 36W and/et 50W	
DIMMING GRADATION	3 types of dimming offered: ELV, 0-10V and Lutron Hi-Lume A-Series LED Driver with Eco System Control / 3-wire (CCR). Please see Web site for Suggested Compatible Dimmers list 3 types de gradation offerts : électronique à basse tension, 0-10V et Pilote DEL Lutron Hi-Lume « A-Series », Eco System/ 3 fils (CCR) Consulter notre site Web pour avoir la liste suggérée de gradateurs compatibles.	
EMERGENCY LIGHTING ÉCLAIRAGE D'URGENCE	Runtime: 120 minutes minimum Maximum height installation: 50' Test button with 24" wire and decorative plate (included) Battery Lifespan: 5 years 1,250 lumens in emergency mode	Durée de la période d'éclairage : 120 minutes min Hauteur maximum d'installation : 50 pieds Bouton de test avec 24 po de fil et plaque décorative (inclus) Durée de vie de la batterie : 5 ans 1 250 lumens en mode éclairage d'urgence
WARRANTY GARANTIE	5-year limited warranty on LED module and driver Garantie limitée de 5 ans sur le module DEL et le pilote	

REMODEL / RÉNOVATEUR



NEW CONSTRUCTION NOUVELLE CONSTRUCTION



ORDERING INFORMATION

INFORMATIONS SUR LES COMMANDES

Contraste products are available all over North America. Stock items can be delivered anywhere in Canada or in the U.S. within a few days.

Les produits Contraste sont offerts dans toute l'Amérique du Nord. Les articles en stock peuvent être livrés partout au Canada ou aux États-Unis en quelques jours seulement.

How to Order

For information on distributors, local representatives or stores best able to serve your needs, please call our customer service at: 1 888 839-4624 or visit our Website at **contrastlighting.com**.

Guide pour commander

Pour trouver le distributeur, le représentant local ou les magasins qui sauront le mieux répondre à vos besoins, communiquez avec notre service à la clientèle au 1 888 839-4624 ou consultez notre site internet à **eclairagecontraste.com/fr**.

ORDERING CODES for 6" Trim / CODES DE COMMANDE pour la garniture 6 po

Ex.: **HEF-013080SC**

MODEL MODÈLE	TYPE TYPE	FINISHES FINIS	COLOR TEMPERATURES AND CRI TEMPÉRATURES DE COULEUR ET IRC	BEAMS FAISCEAUX	LENSES LENTILLES
HE					
HE HEXALED HEXADEL	D Adjustable Orientable F Downlight Fixe	-01 White / Blanc -11 Matte White / Blanc mat -22 Matte Black / Noir mat -25 Polar Grey / Gris polaire	3080 3000K (80+ CRI / IRC +80) 3580 3500K (80+ CRI / IRC +80) 4080 4000K (80+ CRI / IRC +80) 3090 3000K (90+ CRI / IRC +90) 3590 3500K (90+ CRI / IRC +90) 4090 4000K (90+ CRI / IRC +90)	S Spot / Étroit (15°) M Narrow Flood Moyen (24°) L Flood / Large (44°)	C Clear Claire F Frosted Givrée

ORDERING CODES for 10" Trim / CODES DE COMMANDE pour la garniture 10 po

Ex.: **HE10D-013080MC**

MODEL MODÈLE	TYPE TYPE	FINISHES FINIS	COLOR TEMPERATURES AND CRI TEMPÉRATURES DE COULEUR ET IRC	BEAMS FAISCEAUX	LENSES LENTILLES
HE10	D				
HE10 HEXALED HEXADEL	D Adjustable Orientable	-01 White / Blanc -11 Matte White / Blanc mat -22 Matte Black / Noir mat -25 Polar Grey / Gris polaire	3080 3000K (80+ CRI / IRC +80) 3580 3500K (80+ CRI / IRC +80) 4080 4000K (80+ CRI / IRC +80) 3090 3000K (90+ CRI / IRC +90) 3590 3500K (90+ CRI / IRC +90) 4090 4000K (90+ CRI / IRC +90)	S Spot / Étroit (15°) M Narrow Flood Moyen (24°) L Flood / Large (44°)	C Clear Claire F Frosted Givrée

ORDERING CODES for Remodel Housing
CODES DE COMMANDE pour le boîtier rénovateur

Ex.: **REHEUE20W**

HOUSING TYPE TYPE DE BOÎTIER	MODEL SERIES MODÈLE DE SÉRIE	VOLTAGE TENSION	DRIVER PILOTE	PERFORMANCE PERFORMANCE
RE	HE			
RE	HE	U Universal Universel (120V/277V)	E ELV (not dimmable in 277V / aucune gradation en 277V) D 0-10V (Sinking Control) A Lutron Hi-Lume "A-Series", Eco System/3-wires (CCR) → (not available in 50W / non disponible en 50W)	20W 2390 lm 28W 3280 lm 36W 4190 lm 50W 5340 lm
		3 347V	D 0-10V (Sinking Control)	20W 2390 lm 28W 3280 lm 36W 4190 lm 50W 5340 lm

ORDERING CODES for New Construction Housing
CODES DE COMMANDE pour le boîtier nouvelle construction

Ex.: **NWHEUD36W**

HOUSING TYPE TYPE DE BOÎTIER	MODEL SERIES MODÈLE DE SÉRIE	VOLTAGE TENSION	DRIVER PILOTE	PERFORMANCE PERFORMANCE
NW	HE			
NW	HE	U Universal Universel (120V/277V)	E ELV (not dimmable in 277V / aucune gradation en 277V) D 0-10V (Sinking Control) A Lutron Hi-Lume "A-Series", Eco System/3-wires (CCR) → (not available in 50W / non disponible en 50W)	20W 2390 lm 28W 3280 lm 36W 4190 lm 50W 5340 lm
		3 347V	D 0-10V (Sinking Control)	20W 2390 lm 28W 3280 lm 36W 4190 lm 50W 5340 lm

ORDERING CODES for New Construction Housing LED Emergency Driver
CODES DE COMMANDE pour le boîtier nouvelle construction Pilote DEL d'urgence

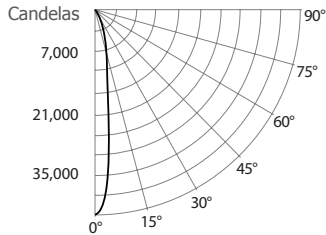
Ex.: **NWHEUD36W-EM**

HOUSING TYPE TYPE DE BOÎTIER	MODEL SERIES MODÈLE DE SÉRIE	VOLTAGE TENSION	DRIVER PILOTE	PERFORMANCE PERFORMANCE	LED EMERGENCY DRIVER PILOTE DEL D'URGENCE
NW	HE	U	D		-EM
NW	HE	U Universal Universel (120V/277V)	D 0-10V (Sinking Control)	20W 2390 lm 28W 3280 lm 36W 4190 lm 50W 5340 lm	-EM LED emergency driver Pilote DEL d'urgence (1325lm)

PHOTOMETRIC DATA

4000K, 80+ CRI, Spot, Performance 50W / 4000K, IRC + 80, Étroit, Performance 50W

CANDLEPOWER DISTRIBUTION DISTRIBUTION DES CANDELAS



LIGHT CONE CÔNE LUMINEUX

Distance	PB/FC	DIA
10'	418.4	2.5'
20	104.6	5.0'
30'	46.49	7.4'
40'	26.15	9.9'
50'	16.74	12.4'

Beam: 14.1°
Beam Edge defined as 50% of Maximum Nadir Candle-power.
Faisceau : 14,1°
L'angle du faisceau est déterminé par l'éclairage obtenu à 50% de son intensité au nadir.

LUMINAIRE

Performance 50W	4000K Spot
LED/DEL	4000K Étroit
CBCP PBCF / Lumens	41,840 / 5,207.5
Watts Wattage	120V 277V 50W 50.5W
Operating AMPS	0.42A 0.18A
Intensity du courant	
Lumen Maintenance	L70 @ 50,000 Hrs
Maintien flux lumineux	
CRI / IRC	80+
Lumens/Watt	104
Spacing Criteria	0.07
Critère d'espacement	

COEFFICIENT OF UTILIZATION - % COEFFICIENT D'UTILISATION - %

Ceiling Reflect %	80	50	30
Refl. du plafond %			
Wall Reflect %	50	30	50
Refl. des murs %			
RCR / RCP	0	119	119
	111	111	106
	106	106	
	2	108	105
	103	101	101
	99		
	4	100	96
	97	94	95
	93		
	6	94	90
	92	89	91
	88	85	87
	84	86	83
	10	84	80
	83	80	82
	79		

Zonal Cavity Method
Effective Floor Cavity Reflectance 20%
Méthode des cavités zonales
Réflectance de la cavité de plancher : 20%

ZONAL LUMEN SUMMARY FLUX LUMINEUX ZONALE

ZONE	LUMENS	%LUMINAIRE
0-30	5,083.5	97.6%
0-40	5,193.1	99.7%
0-60	5,207.5	100%
60-90	0.0	0%
0-90	5,207.5	100%

MULTIPLE UNIT DATA - (RCR 2) ÉCLAIREMENT - (RCR 2)

SPACING ON CENTER ESPACEMENT CENTRE	INITIAL FOOTCANDLES PIEDS BOUGIES INITIAUX	WATTS/SQ. FT. WATTAGE/ PI. CARRÉ
5'	33	0.28
6'	29	0.24
7'	49	0.42
8'	41	0.35
9'	41	0.35

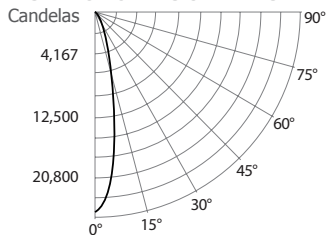
38' x 38' x 10' Room. Workplan located 2-1/2' (30").
Reflectance factor 80%/50%/30%
Local 38' x 38' x 10'. Plan de travail situé à 2-1/2' (30 po).
Facteur de réflexion 80%/50%/30%

CANDELAS DISTRIBUTION DISTRIBUTION DES CANDELAS

DEGREES/ VERTICAL DEGRÉS/ VERTICALE	CANDELAS CANDELAS	DEGREES/ VERTICAL DEGRÉS/ VERTICALE	CANDELAS CANDELAS
0	41,840	40	55
5	32,690	50	0
10	12,063	60	0
15	6,109	70	0
20	4,219	80	0
25	2,187	90	0
30	649		

4000K, 80+ CRI, Narrow Flood, Performance 50W / 4000K, IRC + 80, Moyen, Performance 50W

CANDLEPOWER DISTRIBUTION DISTRIBUTION DES CANDELAS



LIGHT CONE CÔNE LUMINEUX

Distance	PB/FC	DIA
10'	242.63	4.2'
20'	60.66	8.3'
30'	26.96	12.5'
40'	15.16	16.6'
50'	9.71	20.8'

Beam: 23.5°
Beam Edge defined as 50% of Maximum Nadir Candle-power.
Faisceau : 23,5°
L'angle du faisceau est déterminé par l'éclairage obtenu à 50% de son intensité au nadir.

LUMINAIRE

Performance 50W	4000K Narrow Flood
LED/DEL	4000K Moyen
CBCP PBCF / Lumens	24,263 / 5,324.0
Watts Wattage	120V 277V 50W 50.5W
Operating AMPS	0.42A 0.18A
Intensity du courant	
Lumen Maintenance	L70 @ 50,000 Hrs
Maintien flux lumineux	
CRI / IRC	80+
Lumens/Watt	106.5
Spacing Criteria	0.10
Critère d'espacement	

COEFFICIENT OF UTILIZATION - % COEFFICIENT D'UTILISATION - %

Ceiling Reflect %	80	50	30
Refl. du plafond %			
Wall Reflect %	50	30	50
Refl. des murs %			
RCR / RCP	0	119	119
	111	111	106
	106	106	
	2	108	105
	103	101	100
	98		
	4	99	95
	96	93	94
	91		
	6	92	88
	90	86	89
	86	85	84
	81	84	81
	10	81	77
	80	76	79
	76		

Zonal Cavity Method
Effective Floor Cavity Reflectance 20%
Méthode des cavités zonales
Réflectance de la cavité de plancher : 20%

ZONAL LUMEN SUMMARY FLUX LUMINEUX ZONALE

ZONE	LUMENS	%LUMINAIRE
0-30	5,158.5	96.9%
0-40	5,319.8	99.9%
0-60	5,324.0	100%
60-90	0.0	0%
0-90	5,324.0	100%

MULTIPLE UNIT DATA - (RCR 2) ÉCLAIREMENT - (RCR 2)

SPACING ON CENTER ESPACEMENT CENTRE	INITIAL FOOTCANDLES PIEDS BOUGIES INITIAUX	WATTS/SQ. FT. WATTAGE/ PI. CARRÉ
5'	33	0.28
6'	29	0.24
7'	50	0.42
8'	42	0.35
9'	42	0.35

38' x 38' x 10' Room. Workplan located 2-1/2' (30").
Reflectance factor 80%/50%/30%
Local 38' x 38' x 10'. Plan de travail situé à 2-1/2' (30 po).
Facteur de réflexion 80%/50%/30%

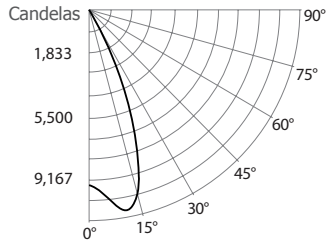
CANDELAS DISTRIBUTION DISTRIBUTION DES CANDELAS

DEGREES/ VERTICAL DEGRÉS/ VERTICALE	CANDELAS CANDELAS	DEGREES/ VERTICAL DEGRÉS/ VERTICALE	CANDELAS CANDELAS
0	24,263	40	23
5	21,212	50	1
10	14,538	60	0
15	8,082	70	0
20	4,247	80	0
25	2,437	90	0
30	955		

DONNÉES PHOTOMÉTRIQUES

4000K, 80+ CRI, Flood, Performance 50W / 4000K, IRC + 80, Large, Performance 50W

CANDLEPOWER DISTRIBUTION DISTRIBUTION DES CANDELAS



LIGHT CONE CÔNE LUMINEUX

Distance	PB	DIA
10'	92.02	8.2'
20'	23.02	16.3'
30'	10.23	24.5'
40'	5.76	32.7'
50'	3.68	40.9'

Beam: 44.5°
 Beam Edge defined as 50% of Maximum Nadir Candle-power.
 Faisceau : 44,5°
 L'angle du faisceau est déterminé par l'éclairage obtenu à 50% de son intensité au nadir.

LUMINAIRE

Performance 50W	4000K Flood
LED/DEL	4000K Large
CBCP PBCF / Lumens	9,209 / 5,339.8
Watts Wattage	120V 277V 50W 50.5W
Operating AMPS	0.42A 0.18A
Intensity du courant	
Lumen Maintenance	L70 @ 50,000 Hrs
Maintien flux lumineux	
CRI / IRC	80+
Lumens/Watt	106.7
Spacing Criteria	0.19
Critère d'espacement	

COEFFICIENT OF UTILIZATION - % COEFFICIENT D'UTILISATION - %

Ceiling Reflect % Refl. du plafond %	80	50	30
Wall Reflect % Refl. des murs %	50 30 50 30 50 30		
RCR / RCP 0	119 119 111 111 106 106		
2	106 103 101 99 99 97		
4	96 92 93 90 91 88		
6	88 83 86 82 84 81		
8	81 76 79 75 78 75		
10	75 70 73 69 73 69		

Zonal Cavity Method

Effective Floor Cavity Reflectance 20%
 Méthode des cavités zonales
 Réflectance de la cavité de plancher : 20%

ZONAL LUMEN SUMMARY FLUX LUMINEUX ZONALE

ZONE	LUMENS	%LUMINAIRE
0-30	5,121.3	95.9%
0-40	5,333.2	99.9%
0-60	5,339.1	100%
60-90	0.7	0%
0-90	5,339.8	100%

MULTIPLE UNIT DATA - (RCR 2) ÉCLAIREMENT - (RCR 2)

SPACING ON CENTER ESPACEMENT CENTRE	INITIAL FOOTCANDLES PIEDS BOUGIES INITIAUX	WATTS/ SQ. FT. WATTAGE/ PI. CARRÉ
5'	33	0.28
6'	29	0.24
7'	50	0.42
8'	41	0.35
9'	41	0.35

38' x 38' x 10' Room. Workplan located 2-1/2' (30").
 Reflectance factor 80%/50%/30%
 Local 38' x 38' x 10'. Plan de travail situé à 2-1/2' (30 po).
 Facteur de réflexion 80%/50%/30%

CANDELAS DISTRIBUTION DISTRIBUTION DES CANDELAS

DEGREES/ VERTICAL DEGRÉS/ VERTICALE	CANDELAS CANDELAS	DEGREES/ VERTICAL DEGRÉS/ VERTICALE	CANDELAS CANDELAS
0	9,209	40	26
5	9,827	50	1
10	10,420	60	0
15	9,636	70	0
20	6,837	80	0
25	3,452	90	0
30	1,107		

For complete photometric datas, see data sheets on www.contrastlighting.com

Pour les données photométriques complètes, vous reporter aux fiches techniques au www.eclairagecontraste.com/fr



CORPORATE HEADQUARTERS

1009, rue du Parc Industriel
Lévis (Québec) G6Z 1C5 Canada

Tel.: 1-888-839-4624
Fax.: 1-877-839-7057

info@contrastlighting.com
contrastlighting.com

© 2020 Contrast Lighting M.L. Inc
All rights reserved
PRINTED IN CANADA

SIÈGE SOCIAL

1009, rue du Parc Industriel
Lévis (Québec) G6Z 1C5 Canada

Tél. : 1-888-839-4624
Télééc. : 1-877-839-7057

info@contrastlighting.com
eclairagecontraste.com/fr

© 2020 Éclairage Contraste M.L. Inc.
Tous droits réservés.
IMPRIMÉ AU CANADA

C ONTRASTE