

# Ardito

HIGH-PERFORMANCE LED RECESSED LUMINAIRES  
ENCASTRÉS À DEL ULTRA-PERFORMANTS



## ABOUT CONTRASTE

Established in 1989, Contraste is a leading North American manufacturer of quality lighting products delivering superior, lasting value for residential, light commercial, large scale commercial and institutional applications. The company offers a broad range of stylish recessed, pendant and wall mount luminaires, as well as hand-blown decorative glass shades. Contraste is especially well-known for providing much appreciated design flexibility to lighting professionals and their customers. See for yourself.

## À PROPOS DE CONTRASTE

Fondée en 1989, Contraste est un chef de file nord-américain dans la fabrication de produits d'éclairage durables et de qualité supérieure à l'intention des marchés résidentiel, commercial et institutionnel. L'entreprise propose un vaste éventail de luminaires attrayants qui englobe des modèles encastrés, suspendus, muraux et la collection d'abat-jour de verre décoratifs. Contraste se distingue particulièrement en assurant une grande souplesse de design très appréciée par les professionnels de l'éclairage et leurs clients.



## BOLD LIGHTING STATEMENTS FOR HIGH-END SPACES

Express yourself like never before. Just as ardito music passages are played with intensity, so too Ardito luminaires are designed to convey passion... Your passion for lighting, design and architectural integration. Discover the spirited look, robust performance and inspiring innovation behind Ardito.

### CONTENTS

Features	2
Luminaires	12
2,5"	14
3,5"	28
4"	50
Finishes	72
Options	73
Housings	76
Icons	C3

## UN ÉCLAIRAGE AUDACIEUX EN HARMONIE AVEC LES ESPACES HAUT DE GAMME

Exprimez-vous comme jamais auparavant. Au même titre que les passages musicaux ardito se jouent avec fougue, les luminaires Ardito se proposent de transmettre votre passion pour l'éclairage, le design et l'intégration architecturale. Découvrez le look marquant, les performances robustes et les innovations inspirées qui composent la gamme Ardito.

### TABLE DES MATIÈRES

Caractéristiques	2
Luminaires	12
2,5 po	14
3,5 po	28
4 po	50
Finis	72
Options	73
Boîtiers	76
Icônes	C3

# THE ULTIMATE IN REFINEMENT LE RAFFINEMENT PAR EXCELLENCE

---

**Introducing an all-new luminaire design for upscale environments that combines streamlined form and powerful illumination.**

- Equivalent of halogen lighting with the benefits of LED
- Ultra-thin narrow flanges
- Minimalist appearance
- Housing-free design
- Full range of products (see page 8)
- Appealing Flangeless Trim option (see page 10)

WITH FLANGE  
AVEC BORDURE



FLANGELESS TRIM  
SANS BORDURE



**Voici un tout nouveau luminaire alliant esthétique fuselée et puissance d'éclairage, qui convient aux intérieurs de prestige.**

- Un éclairage de type halogène avec les avantages des DEL
- Rebords étroits et ultra-minces
- Apparence minimaliste
- Conception sans boîtier
- Gamme complète de produits (consulter page 8)
- Option sans bordure attrayante (consulter page 10)





LOOK

# SPECIFICATION-GRADE RELIABILITY

## UNE QUALITÉ SPÉCIFIÉE DES PLUS FIABLES

---

**There is more than what meets the eye... Superior lighting efficiency ensures exceptional light output using fewer watts.**

- Low-energy (14W, 23W) high-output lighting
- Up to 2,050 lumens
- Up to 110 LPW
- Improved thermal management
- 90+ CRI
- 359° adjustability on tilt/swivel models (see page 9)



**Ardito se distingue au-delà de l'esthétique... Son efficacité supérieure procure un rendement lumineux exceptionnel en consommant peu de watts.**

- Puissant flux lumineux utilisant peu d'énergie (14W, 23W)
- Jusqu'à 2 050 lumens
- Jusqu'à 110 lumens par watt
- Gestion thermique perfectionnée
- IRC de 90 et plus
- Pivot de 359° sur modèles inclinables et orientables (consulter page 9)



PERFORMANCE

# PROGRESS THROUGH PRACTICAL ADVANCES DES PROGRÈS TRÈS PRATIQUES

---

**Committed to ongoing luminaire design improvements, Contrasté has developed new ways to save on installation and maintenance costs.**

- Hooks (patent pending) reduce installation time
- Precision-made light engine clicks into place
- Convenient push-in lockable connectors
- Other installation-friendly features (see page 11)
- Air Tight models available
- Aluminum die-cast construction (3.5" and 4")

Adjustable Trim  
Garniture orientable



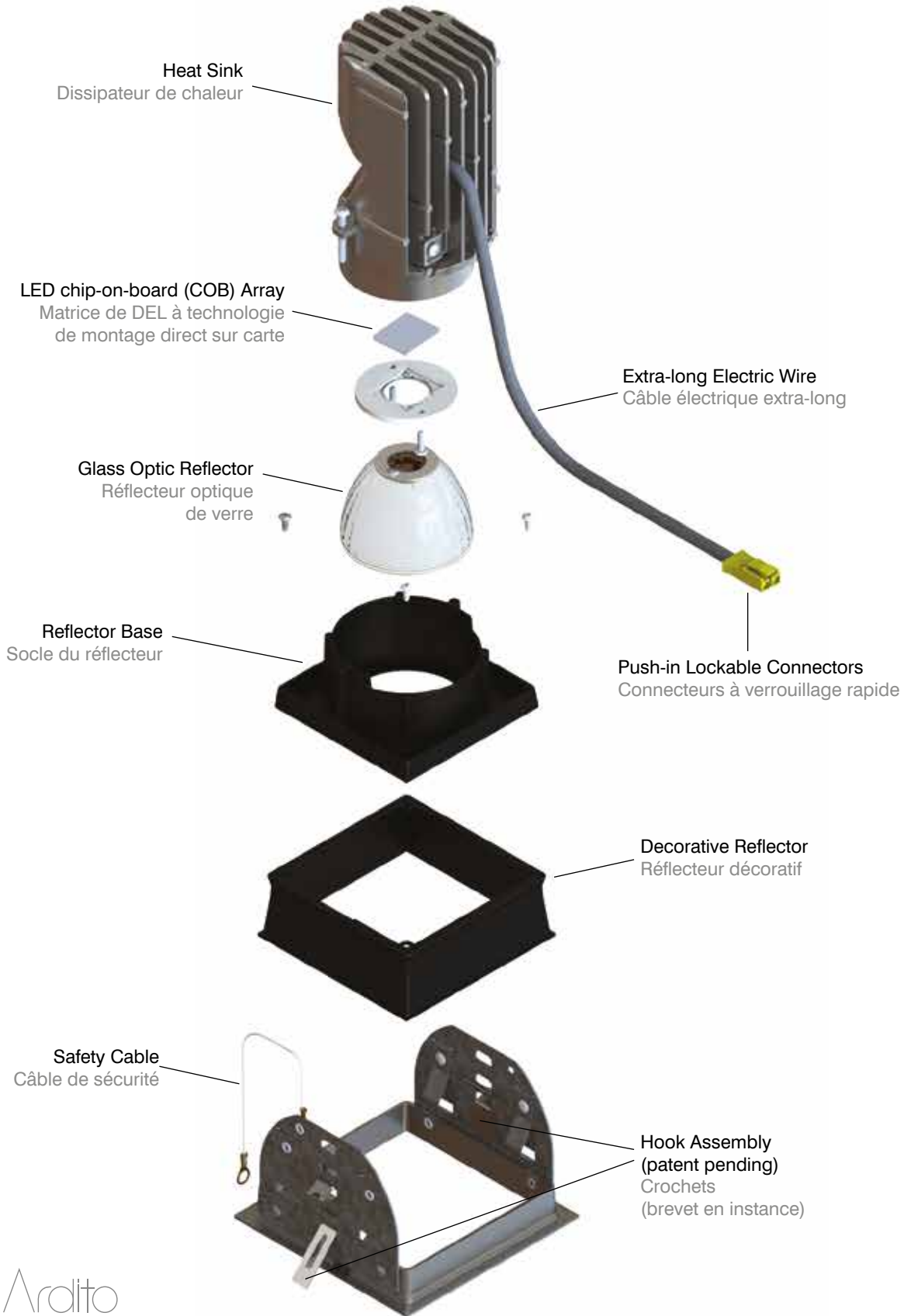
Adjustable models available in Flush and Regressed versions. Flush accent lights feature a shallower depth (5.25" instead of standard 6") suited to smaller plenums.

Les modèles orientables sont offerts en version affleurée ou en retrait. Les orientables affleurés présentent un module de faible profondeur (5,25 po au lieu du 6 po standard) qui convient aux entreplafonds plus étroits.

**Engagée dans un processus d'amélioration continue, Contrasté a conçu de nouvelles façons d'économiser sur les coûts d'installation et d'entretien.**

- Crochets (brevet en instance) réduisant le temps d'installation
- Générateur de lumière de haute précision qui s'enclenche en émettant un clic
- Connecteurs à verrouillage rapide
- Autres aspects facilitant l'installation (consulter page 11)
- Boîtiers étanches à l'air offerts
- Construction en aluminium moulé (modèles 3,5 po et 4 po)

HOUSING-FREE LIGHT ENGINE INSTALLS QUICKLY AND EASILY  
GÉNÉRATEUR DE LUMIÈRE SANS BOÎTIER S'INSTALLANT FACILEMENT ET RAPIDEMENT



# FAMILY TRAITS

## UN AIR DE FAMILLE

### **A full line designed to meet all your lighting needs**

Few Contraste luminaire families are as complete as Ardito, which offers a full range of lighting products allowing you to illuminate an entire residence.

### **Ambience. Accent Lights. Aperture Selection.**

Introducing a wide variety of style-matched Ardito luminaires working together to meet the most demanding application requirements.

- Dimming, including warm dimming and color tuning (see page 73)
- Lighting effects through tilt/swivel accent luminaires
- Three aperture sizes: 2.5", 3.5" and 4"
- 3.5" and 4" models produce equivalent lumen outputs
- Special application products for wall washing and wet locations

ADJUSTABLES / ORIENTABLES



FIXED / FIXES



WALL WASH / ÉCLAIRAGE MURAL



SHOWER LIGHTS / DOUCHES



### **Une gamme complète pouvant répondre à tous vos besoins d'éclairage**

Peu de familles de luminaires Contraste sont aussi complètes qu'Ardito, qui propose un large éventail d'appareils vous permettant d'illuminer une résidence entière.

### **Ambience. Accentuation. Assortiment.**

La grande variété de luminaires Ardito coordonnés peuvent satisfaire aux exigences les plus rigoureuses.

- Gradation, incluant la gradation chaude (warm dimming) et le réglage des couleurs (color tuning) (consulter page 73)
- Effets d'éclairage au moyen de luminaires inclinables et orientables
- Trois dimensions d'ouvertures : 2,5 po, 3,5 po et 4 po
- Les modèles 3,5 po et 4 po produisent un flux lumineux équivalent
- Appareils conçus pour des utilisations particulières comme l'éclairage mural et les endroits mouillés



# AMAZING ADJUSTABILITY

## ORIENTABILITÉ ÉTONNANTE

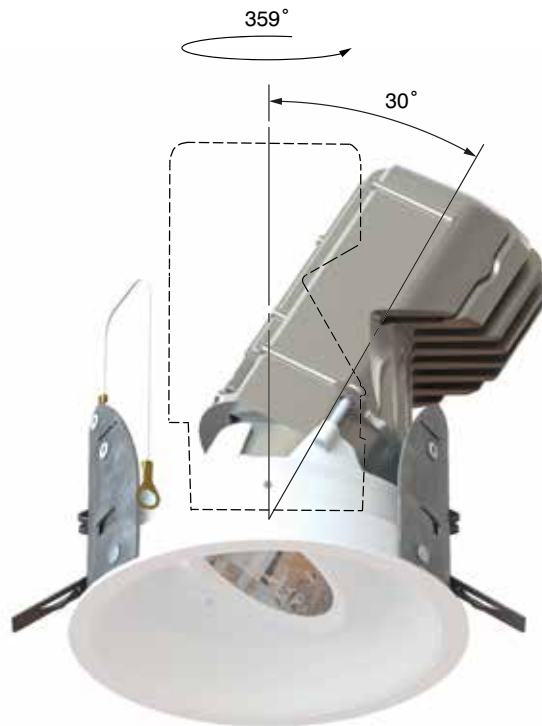
### **Innovative tilt/swivel design**

Put light where you want it with 359° rotation and 30° tilt on all Ardito 3.5" and 4" round Adjustable versions including 3.5" Regressed Adjustable trims.

### **Convenient aiming**

Lock in place desired tilt/swivel position using a single adjustment screw from below.

Note: 2.5" Adjustable models provide 30° tilting action on both sides of trim axis but no swivel.



### **Conception inclinable et pivotante**

Dirigez la lumière comme vous le souhaitez, grâce au pivotement de 359° et à l'inclinaison de 30° sur toutes les versions Ardito orientables de 3,5 po et 4 po rondes incluant les orientables en retrait.

### **Verrouillage blocable pratique**

Réglez l'angle d'inclinaison et de pivotement en verrouillant la position à l'aide d'une seule vis par en-dessous.

Note : Les orientables de 2,5 po permettent une inclinaison de 30° des deux côtés de l'axe mais aucun pivotement.

# FLANGELESS TRIM STATEMENTS

## SANS BORDURE, AVEC BRIO

---

### **The perfect option for a flush finish with ceiling materials**

Maintain a clean ceiling line with the Flangeless Trim option (TR). Available with most Ardito models.

### **Seamless. Minimalist. Fabulous.**

This trendy flange-free option is ideal for taking attention away from the ceiling. It is well suited to architectural interiors featuring a contemporary design style.

Available Flangeless Mud-in-Plate installs in seconds thanks to its hooks (patent pending).

Note: Available for 2.5" Round Regressed and Square Regressed versions (except shower trims). All 3.5" and 4" models are compatible with Flangeless Trim option. To order, see the chosen trim and mud-in-plate ordering codes.



### **L'option idéale pour une apparence intégrée au matériel de plafond.**

Offrez une ligne de plafond épurée à l'aide de l'option sans bordure (TR). Offerte avec la plupart des luminaires Ardito.

### **Sans joint. Minimaliste. Saisissant.**

L'option sans bordure, dotée d'un rebord discret, aide à détourner l'attention du plafond. Elle convient particulièrement aux intérieurs architecturaux qui présentent un design de style contemporain.

Cette plaque de plâtre disponible avec l'option sans bordure, s'installe en quelques secondes grâce à ses crochets pratiques (brevet en instance).

Note : Pour ce qui est des modèles 2,5 po, l'option est offerte avec les appareils ronds et carrés en retrait (à l'exception des modèles de douche). Option compatible avec tous les modèles 3,5 po et 4 po. Pour commander, voir les codes de commande de la garniture choisie et de la plaque de plâtre.

# INSTALLATION FRIENDLY FACILITÉ D'INSTALLATION



## **Ease of Installation, our Trademark**

In keeping with Contraste tradition, Ardito features superior installation convenience.

## **Fast-Mount Features**

- Housing-free design
- Integrated light engine (Heat sink, COB array, reflector assembly)
- Convenient 2-foot electric cable allows placing of junction box further away
- Safety cable suspends light engine during electrical work
- Templates for Square trims – Cardboard template included with luminaire / Reusable steel template available

New hooks (patent pending) facilitate and speed up trim installation.

Push-in lockable connectors simplify electrical work.

Light engine clicks in place in a matter of seconds.



## **La facilité, notre marque de commerce**

En accord avec la tradition Contraste, Ardito présente une facilité d'installation supérieure.

## **Éléments accélérant le montage**

- Conception sans boîtier
- Module de lumière intégré (dissipateur de chaleur, matrice de DEL à technologie de montage direct sur carte, assemblage de réflecteur)
- Câble électrique pratique de deux pieds permettant d'éloigner la boîte de raccordement
- Câble de sécurité permettant de suspendre le module à DEL durant la connexion électrique.
- Choix de gabarits pour garnitures carrées : gabarit en carton inclus avec chaque luminaire ou gabarit métallique réutilisable offert en option

Nouveaux crochets (brevet en instance) réduisant le temps d'installation.

Connecteurs à verrouillage rapide pour faciliter le raccordement électrique.

Le générateur de lumière s'enclenche rapidement en émettant un clic audible.

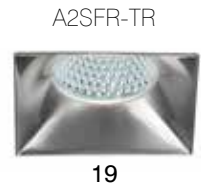


# 2.5"

RoHS

FC

UL US LISTED

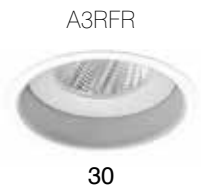


# 3.5"

RoHS

FC

UL US LISTED



# 4"

RoHS

FC

UL US LISTED



A2RAF



20

A2RAR



22

A2RAR-TR



23

A3RFD



34

A3RFD-TR



35

A3RAF



36

A3RAF-TR



37

A3RSF



42

A3RSF-TR



43

A3SSF



44

A3SSF-TR



45

A4RAF



56

A4RAF-TR



57

A4RAR



58

A4RAR-TR



59

A4SSF



64

A4SSF-TR



65

A4RWW



66

A4RWW-TR



67

# LUMINAIRES





# 2.5"

RoHS

FC

UL  
LISTED

5



Actual Size Shown  
Format réel illustré



# 2.5"

## A2RFR Ultra-Thin Profile Round Regressed Trim

Garniture ultra-mince ronde en retrait

RoHS

AIR TIGHT  
ASTM D4052

UL LISTED

FC

JAB LISTED

5



3 SDCM



ELV  
0-10V



120V  
277V



Performance 1  
(14W)



Damp locations  
Endroits humides



ø 2-5/8" (67 mm)



50,000 HRS



2700K, 3000K, 3500K, 4000K  
90+ CRI / IRC de +90

Beams/Faisceaux : **S** - 15°, **M** - 24°, **L** - 36°, **V** - 60°  
Lumens: 1375 lm

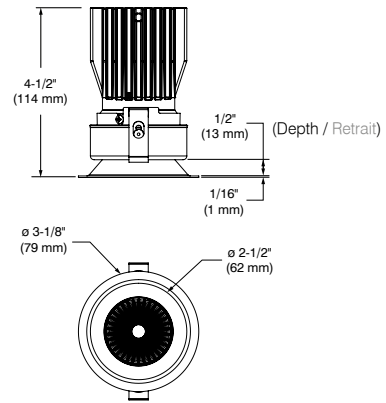


3050K to / à 1800K  
94+ CRI / IRC de +94

Beams/Faisceaux : **M** - 25°, **L** - 40°  
Lumens: 775 lm



A2RFR-03  
(Illustrated/Illustrée)



For compatible housings, see page 76  
Pour les boîtiers compatibles, voir page 76

**Options in red may generate a longer production lead time.**  
Les options en rouge peuvent générer un délai de production plus long.

### TRIM WITH FLANGE ORDERING CODES CODES DE COMMANDE AVEC BORDURE

EX.: A2RFR-04BR27MC

MODEL MODÈLE	FLANGE AND REFLECTOR FINISHES FINIS DE BORDURES ET RÉFLECTEURS	COLOR TEMPERATURES & IRC TEMPÉRATURES DE COULEUR ET IRC	BEAMS FAISCEAUX	LENSES LENTILLES
<b>A2RFR</b>				
<b>A2RFR</b>	<b>-04BR</b> Brushed Chrome / Chrome brossé	<b>27</b> 2700K (90+ CRI / IRC +90)	<b>S</b> Spot (15°) Étroit (15°)	<b>C</b> Clear / Claire
	<b>-11</b> Matte White / Blanc mat			<b>F</b> Frosted / Givrée
	<b>-12BR</b> Brushed Nickel / Nickel brossé	<b>30</b> 3000K (90+ CRI / IRC +90)	<b>M</b> Narrow Flood (24°) Moyen (24°)	<b>H</b> Honeycomb / Hexagonale
	<b>-22</b> Matte Black / Noir mat	<b>35</b> 3500K (90+ CRI / IRC +90)	<b>WD (25°)</b>	<b>L</b> Linear / Linéaire
	<b>-25</b> Polar Grey / Gris polaire		<b>L</b> Flood (36°) Large (36°)	<b>P</b> Prismatic / Prismatique
	<b>-03</b> 24K Gold Plated / Plaqué or 24K	<b>40</b> 4000K (90+ CRI / IRC +90)	<b>WD (40°)</b>	<b>S</b> Solite / Solite
	<b>-04</b> Chrome / Chrome		<b>V</b> Wide Flood (60°) Très large (60°)	
	<b>-13</b> Satin Nickel / Nickel satiné	<b>WD</b> Warm Dimming Gradation chaude 3050K to/à 1800K (94+ CRI / IRC +94)		

Flangeless Ultra-Thin Profile Round Regressed Trim  
Garniture ultra-mince ronde en retrait sans bordure

**A2RFR-TR**

**2.5"**



3 SDCM

ELV  
0-10V

120V  
277V

Performance 1  
(14W)

Damp locations  
Endroits humides

ø 3-3/16" (81 mm)

50,000 HRS



2700K, 3000K, 3500K, 4000K  
90+ CRI / IRC de +90

Beams/Faisceaux : **S** - 15°, **M** - 24°, **L** - 36°, **V** - 60°  
Lumens: 1375 lm

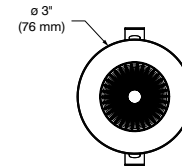
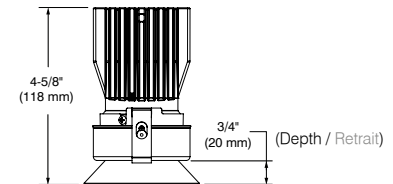


3050K to / à 1800K  
94+ CRI / IRC de +94

Beams/Faisceaux : **M** - 25°, **L** - 40°  
Lumens: 775 lm



A2RFR-TR03  
(Illustrated/illustrée)



For compatible housings, see page 76  
Pour les boîtiers compatibles, voir page 76

**Options in red may generate a longer production lead time.**  
Les options en rouge peuvent générer un délai de production plus long.

ORDERING CODE MUD-IN-PLATE: **MIPA2R**  
CODE DE COMMANDE PLAQUE DE PLÂTRAGE : **MIPA2R**

FLANGELESS TRIM ORDERING CODES  
CODES DE COMMANDE SANS BORDURE

EX.: A2RFR-TR04BR27MC

MODEL MODÈLE	REFLECTOR FINISHES FINIS DE RÉFLECTEURS	COLOR TEMPERATURES & CRI TEMPÉRATURES DE COULEUR ET IRC	BEAMS FAISCEAUX	LENSES LENTILLES
<b>A2RFR-TR</b>				
<b>A2RFR-TR</b>	<b>04BR</b> Brushed Chrome / Chrome brossé	<b>27</b> 2700K (90+ CRI / IRC +90)	<b>S</b> Spot (15°) Étroit (15°)	<b>C</b> Clear / Claire
	<b>11</b> Matte White / Blanc mat			<b>F</b> Frosted / Givrée
	<b>12BR</b> Brushed Nickel / Nickel brossé	<b>30</b> 3000K (90+ CRI / IRC +90)	<b>M</b> Narrow Flood (24°) Moyen (24°)	<b>H</b> Honeycomb / Hexagonale
	<b>22</b> Matte Black / Noir mat		<b>WD (25°)</b>	<b>L</b> Linear / Linéaire
	<b>25</b> Polar Grey / Gris polaire	<b>35</b> 3500K (90+ CRI / IRC +90)	<b>L</b> Flood (36°) Large (36°)	<b>P</b> Prismatic / Prismatique
	<b>03</b> 24K Gold Plated / Plaqué or 24K	<b>40</b> 4000K (90+ CRI / IRC +90)	<b>WD (40°)</b>	<b>S</b> Solite / Solite
	<b>04</b> Chrome / Chrome		<b>V</b> Wide Flood (60°) Très large (60°)	
	<b>13</b> Satin Nickel / Nickel satin	<b>WD</b> Warm Dimming Gradation chaude 3050K to/à 1800K (94+ CRI / IRC +94)		

# 2.5"

## A2SFR

Ultra-Thin Profile Square Regressed Trim  
Garniture ultra-mince carrée en retrait

RoHS

AIR TIGHT  
ASTM D4052

UL  
LISTED

FC

JAB  
LISTED

5



3 SDCM



ELV  
0-10V



120V  
277V



Performance 1  
(14W)



Damp locations  
Endroits humides



2-5/8" (67 mm) x 2-5/8" (67 mm)



50,000 HRS



2700K, 3000K, 3500K, 4000K  
90+ CRI / IRC de +90

Beams/Faisceaux : **S** - 15°, **M** - 24°, **L** - 36°, **V** - 60°  
Lumens: 1375 lm

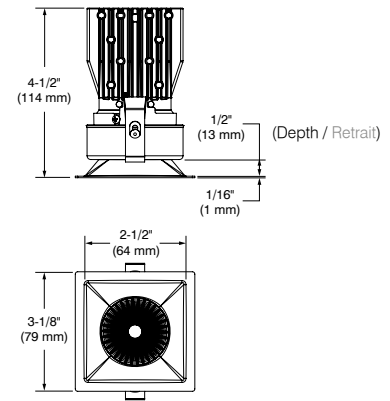


3050K to / à 1800K  
94+ CRI / IRC de +94

Beams/Faisceaux : **M** - 25°, **L** - 40°  
Lumens: 775 lm



A2SFR-12BR  
(Illustrated/Illustrée)



For compatible housings, see page 76  
Pour les boîtiers compatibles, voir page 76

**Options in red may generate a longer production lead time.**  
Les options en rouge peuvent générer un délai de production plus long.

TRIM WITH FLANGE ORDERING CODES  
CODES DE COMMANDE AVEC BORDURE

EX.: A2SFR-2230LC

MODEL MODÈLE	FLANGE AND REFLECTOR FINISHES FINIS DE BORDURES ET RÉFLECTEURS	COLOR TEMPERATURES & IRC TEMPÉRATURES DE COULEUR ET IRC	BEAMS FAISCEAUX	LENSES LENTILLES
<b>A2SFR</b>				
<b>A2SFR</b>	<b>-04BR</b> Brushed Chrome / Chrome brossé	<b>27</b> 2700K (90+ CRI / IRC +90)	<b>S</b> Spot (15°) Étroit (15°)	<b>C</b> Clear / Claire
	<b>-11</b> Matte White / Blanc mat			<b>F</b> Frosted / Givrée
	<b>-12BR</b> Brushed Nickel / Nickel brossé	<b>30</b> 3000K (90+ CRI / IRC +90)	<b>M</b> Narrow Flood (24°) Moyen (24°)	<b>H</b> Honeycomb / Hexagonale
	<b>-22</b> Matte Black / Noir mat	<b>35</b> 3500K (90+ CRI / IRC +90)	<b>WD (25°)</b>	<b>L</b> Linear / Linéaire
	<b>-25</b> Polar Grey / Gris polaire		<b>L</b> Flood (36°) Large (36°)	<b>P</b> Prismatic / Prismatique
	<b>-03</b> 24K Gold Plated / Plaqué or 24K	<b>40</b> 4000K (90+ CRI / IRC +90)	<b>WD (40°)</b>	<b>S</b> Solite / Solite
	<b>-13</b> Satin Nickel / Nickel satiné		<b>V</b> Wide Flood (60°) Très large (60°)	
		<b>WD</b> Warm Dimming Gradation chaude 3050K to/à 1800K (94+ CRI / IRC +94)		

Flangeless Ultra-Thin Profile Square Regressed Trim  
Garniture ultra-mince carrée en retrait sans bordure

**A2SFR-TR**

**2.5"**



3 SDCM

ELV  
0-10V

120V  
277V

Performance 1  
(14W)

Damp locations  
Endroits humides

3-3/16" (81 mm) x 3-3/16" (81 mm)

50,000 HRS



2700K, 3000K, 3500K, 4000K  
90+ CRI / IRC de +90

Beams/Faisceaux : **S** - 15°, **M** - 24°, **L** - 36°, **V** - 60°  
Lumens: 1375 lm

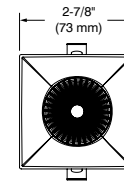
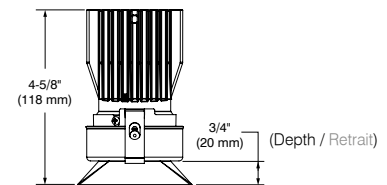


3050K to / à 1800K  
94+ CRI / IRC de +94

Beams/Faisceaux : **M** - 25°, **L** - 40°  
Lumens: 775 lm



A2SFR-TR12BR  
(Illustrated/Illustrée)



For compatible housings, see page 76  
Pour les boîtiers compatibles, voir page 76

**Options in red may generate a longer production lead time.**  
Les options en rouge peuvent générer un délai de production plus long.

ORDERING CODE MUD-IN-PLATE: **MIPA2S**  
CODE DE COMMANDE PLAQUE DE PLÂTRAGE : **MIPA2S**

FLANGELESS TRIM ORDERING CODES  
CODES DE COMMANDE SANS BORDURE

EX.: A2SFR-TR2230LC

MODEL MODÈLE	REFLECTOR FINISHES FINIS DE RÉFLECTEURS	COLOR TEMPERATURES & CRI TEMPÉRATURES DE COULEUR ET IRC	BEAMS FAISCEAUX	LENSES LENTILLES
<b>A2SFR-TR</b>				
<b>A2SFR-TR</b>	<b>04BR</b> Brushed Chrome / Chrome brossé	<b>27</b> 2700K (90+ CRI / IRC +90)	<b>S</b> Spot (15°) Étroit (15°)	<b>C</b> Clear / Claire
	<b>11</b> Matte White / Blanc mat			<b>F</b> Frosted / Givrée
	<b>12BR</b> Brushed Nickel / Nickel brossé	<b>30</b> 3000K (90+ CRI / IRC +90)	<b>M</b> Narrow Flood (24°) Moyen (24°)	<b>H</b> Honeycomb / Hexagonale
	<b>22</b> Matte Black / Noir mat		<b>WD (25°)</b>	<b>L</b> Linear / Linéaire
	<b>25</b> Polar Grey / Gris polaire	<b>35</b> 3500K (90+ CRI / IRC +90)	<b>L</b> Flood (36°) Large (36°)	<b>P</b> Prismatic / Prismatique
	<b>03</b> 24K Gold Plated / Plaqué or 24	<b>40</b> 4000K (90+ CRI / IRC +90)	<b>WD (40°)</b>	<b>S</b> Solite / Solite
	<b>13</b> Satin Nickel / Nickel satin		<b>V</b> Wide Flood (60°) Très large (60°)	
		<b>WD</b> Warm Dimming Gradation chaude 3050K to/à 1800K (94+ CRI / IRC +94)		

# 2.5"

## A2RAF

Ultra-Thin Profile Round Adjustable Trim  
Garniture ultra-mince ronde orientable

RoHS

UL LISTED

FC

JAB LISTED

5



3 SDCM



ELV  
0-10V



120V  
277V



Performance 1  
(14W)



Damp locations  
Endroits humides



ø 2-5/8" (67 mm)



30°



50,000 HRS



2700K, 3000K, 3500K, 4000K  
90+ CRI / IRC de +90

Beams/Faisceaux : **S** - 15°, **M** - 24°, **L** - 36°, **V** - 60°  
Lumens: 1375 lm

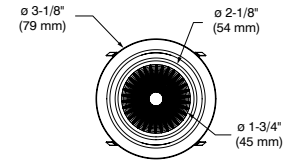
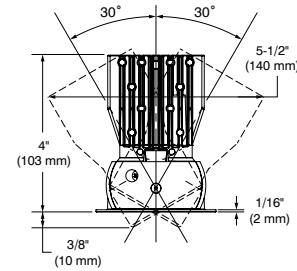


3050K to / à 1800K  
94+ CRI / IRC de +94

Beams/Faisceaux : **M** - 25°, **L** - 40°  
Lumens: 775 lm



A2RAF-11  
(Illustrated/Illustrée)



For compatible housings, see page 76  
Pour les boîtiers compatibles, voir page 76

**Options in red may generate a longer production lead time.**  
Les options en rouge peuvent générer un délai de production plus long.

TRIM WITH FLANGE ORDERING CODES  
CODES DE COMMANDE AVEC BORDURE

EX.: A2RAF-1335MC

MODEL MODÈLE	FLANGE AND REFLECTOR FINISHES FINIS DE BORDURES ET RÉFLECTEURS	COLOR TEMPERATURES & CRI TEMPÉRATURES DE COULEUR ET IRC	BEAMS FAISCEAUX	LENSES LENTILLES
<b>A2RAF</b>				
<b>A2RAF</b>	<b>-04BR</b> Brushed Chrome / Chrome brossé	<b>27</b> 2700K (90+ CRI / IRC +90)	<b>S</b> Spot (15°) Étroit (15°)	<b>C</b> Clear / Claire
	<b>-11</b> Matte White / Blanc mat			<b>F</b> Frosted / Givrée
	<b>-12BR</b> Brushed Nickel / Nickel brossé	<b>30</b> 3000K (90+ CRI / IRC +90)	<b>M</b> Narrow Flood (24°) Moyen (24°)	<b>H</b> Honeycomb / Hexagonale
	<b>-22</b> Matte Black / Noir mat	<b>35</b> 3500K (90+ CRI / IRC +90)	<b>WD (25°)</b>	<b>L</b> Linear / Linéaire
	<b>-25</b> Polar Grey / Gris polaire		<b>L</b> Flood (36°) Large (36°)	<b>P</b> Prismatic / Prismatique
	<b>-03</b> 24K Gold Plated / Plaqué or 24K	<b>40</b> 4000K (90+ CRI / IRC +90)	<b>WD (40°)</b>	<b>S</b> Solite / Solite
	<b>-04</b> Chrome / Chrome		<b>V</b> Wide Flood (60°) Très large (60°)	
	<b>-13</b> Satin Nickel / Nickel satiné	<b>WD</b> Warm Dimming Gradation chaude 3050K to/à 1800K (94+ CRI / IRC +94)		





# 2.5"

## A2RAR Ultra-Thin Profile Round Adjustable Regressed Trim

Garniture ultra-mince ronde orientable en retrait

RoHS

UL LISTED

FC

JAB LISTED

5



3 SDCM



ELV  
0-10V



120V  
277V



Performance 1  
(14W)



Damp locations  
Endroits humides



ø 2-5/8" (67 mm)



30°



L70  
50,000 HRS



2700K, 3000K, 3500K, 4000K  
90+ CRI / IRC de +90

Beams/Faisceaux : **S** - 15°, **M** - 24°, **L** - 36°, **V** - 60°  
Lumens: 1375 lm

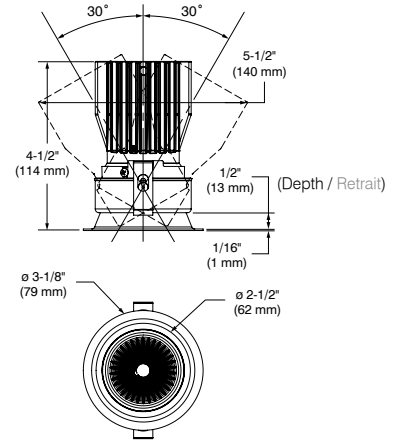


3050K to / à 1800K  
94+ CRI / IRC de +94

Beams/Faisceaux : **M** - 25°, **L** - 40°  
Lumens: 775 lm



A2RAR-11  
(Illustrated/Illustrée)



For compatible housings, see page 76  
Pour les boîtiers compatibles, voir page 76

**Options in red may generate a longer production lead time.**  
Les options en rouge peuvent générer un délai de production plus long.

### TRIM WITH FLANGE ORDERING CODES CODES DE COMMANDE AVEC BORDURE

EX.: A2RAR-1140MC

MODEL MODÈLE	FLANGE AND REFLECTOR FINISHES FINIS DE BORDURES ET RÉFLECTEURS	COLOR TEMPERATURES & CRI TEMPÉRATURES DE COULEUR ET IRC	BEAMS FAISCEAUX	LENSES LENTILLES
<b>A2RAR</b>				
<b>A2RAR</b>	<b>-04BR</b> Brushed Chrome / Chrome brossé	<b>27</b> 2700K (90+ CRI / IRC +90)	<b>S</b> Spot (15°) Étroit (15°)	<b>C</b> Clear / Claire
	<b>-11</b> Matte White / Blanc mat			<b>F</b> Frosted / Givrée
	<b>-12BR</b> Brushed Nickel / Nickel brossé	<b>30</b> 3000K (90+ CRI / IRC +90)	<b>M</b> Narrow Flood (24°) Moyen (24°)	<b>H</b> Honeycomb / Hexagonale
	<b>-22</b> Matte Black / Noir mat	<b>35</b> 3500K (90+ CRI / IRC +90)	<b>WD (25°)</b>	<b>L</b> Linear / Linéaire
	<b>-25</b> Polar Grey / Gris polaire		<b>L</b> Flood (36°) Large (36°)	<b>P</b> Prismatic / Prismatique
	<b>-03</b> 24K Gold Plated / Plaqué or 24K	<b>40</b> 4000K (90+ CRI / IRC +90)	<b>WD (40°)</b>	<b>S</b> Solite / Solite
	<b>-04</b> Chrome / Chrome		<b>V</b> Wide Flood (60°) Très large (60°)	
	<b>-13</b> Satin Nickel / Nickel satiné	<b>WD</b> Warm Dimming Gradation chaude 3050K to/à 1800K (94+ CRI / IRC +94)		

Flangeless Ultra-Thin Profile Round Adjustable Regressed Trim  
Garniture ultra-mince ronde orientable en retrait sans bordure

**A2RAR-TR**

**2.5"**



3 SDCM

ELV  
0-10V

120V  
277V

Performance 1  
(14W)

Damp Locations  
Endroits humides

ø 2-5/8" (67 mm)

30°

50,000 HRS



2700K, 3000K, 3500K, 4000K  
90+ CRI / IRC de +90

Beams/Faisceaux : **S** - 15°, **M** - 24°, **L** - 36°, **V** - 60°  
Lumens: 1375 lm

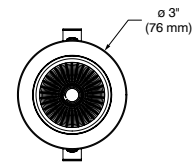
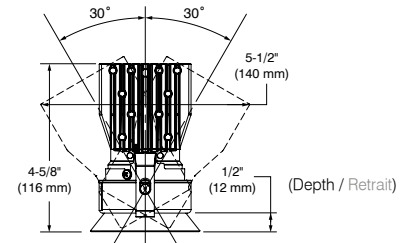


3050K to / à 1800K  
94+ CRI / IRC de +94

Beams/Faisceaux : **M** - 25°, **L** - 40°  
Lumens: 775 lm



A2RAR-TR11  
(Illustrated/Illustrée)



For compatible housings, see page 76  
Pour les boîtiers compatibles, voir page 76

Options in red may generate a longer production lead time.  
Les options en rouge peuvent générer un délai de production plus long.

ORDERING CODE MUD-IN-PLATE: **MIPA2R**  
CODE DE COMMANDE PLAQUE DE PLÂTRAGE : **MIPA2R**

FLANGELESS TRIM ORDERING CODES  
CODES DE COMMANDE SANS BORDURE

EX.: A2RAR-TR04BR27MC

MODEL MODÈLE	REFLECTOR FINISHES FINIS DE RÉFLECTEURS	COLOR TEMPERATURES & CRI TEMPÉRATURES DE COULEUR ET IRC	BEAMS FAISCEAUX	LENSES LENTILLES
<b>A2RAR-TR</b>				
<b>A2RAR-TR</b>	<b>04BR</b> Brushed Chrome / Chrome brossé	<b>27</b> 2700K (90+ CRI / IRC +90)	<b>S</b> Spot (15°) Étroit (15°)	<b>C</b> Clear / Claire
	<b>11</b> Matte White / Blanc mat			<b>F</b> Frosted / Givrée
	<b>12BR</b> Brushed Nickel / Nickel brossé	<b>30</b> 3000K (90+ CRI / IRC +90)	<b>M</b> Narrow Flood (24°) Moyen (24°)	<b>H</b> Honeycomb / Hexagonale
	<b>22</b> Matte Black / Noir mat		<b>WD (25°)</b>	<b>L</b> Linear / Linéaire
	<b>25</b> Polar Grey / Gris polaire	<b>35</b> 3500K (90+ CRI / IRC +90)	<b>L</b> Flood (36°) Large (36°)	<b>P</b> Prismatic / Prismatique
	<b>03</b> 24K Gold Plated / Plaqué or 24K	<b>40</b> 4000K (90+ CRI / IRC +90)	<b>WD (40°)</b>	<b>S</b> Solite / Solite
	<b>04</b> Chrome / Chrome		<b>V</b> Wide Flood (60°) Très large (60°)	
	<b>13</b> Satin Nickel / Nickel satin	<b>WD</b> Warm Dimming Gradation chaude 3050K to/à 1800K (94+ CRI / IRC +94)		

# 2.5"

## A2SAR Ultra-Thin Profile Square Adjustable Regressed Trim

Garniture ultra-mince carrée orientable en retrait

RoHS

cULUS LISTED

FC

JAB LISTED

5



3 SDCM



ELV  
0-10V



120V  
277V



Performance 1  
(14W)



Damp locations  
Endroits humides



2-5/8" (67 mm) x 2-5/8" (67 mm)



30°



50,000 HRS



2700K, 3000K, 3500K, 4000K  
90+ CRI / IRC de +90

Beams/Faisceaux : **S** - 15°, **M** - 24°, **L** - 36°, **V** - 60°  
Lumens: 1375 lm

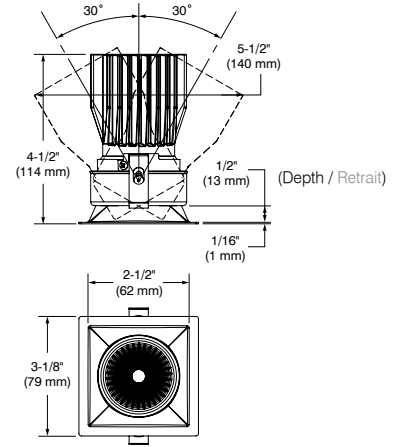


3050K to / à 1800K  
94+ CRI / IRC de +94

Beams/Faisceaux : **M** - 25°, **L** - 40°  
Lumens: 775 lm



A2SAR-22  
(Illustrated/Illustrée)



For compatible housings, see page 76  
Pour les boîtiers compatibles, voir page 76

**Options in red may generate a longer production lead time.**  
Les options en rouge peuvent générer un délai de production plus long.

### TRIM WITH FLANGE ORDERING CODES CODES DE COMMANDE AVEC BORDURE

EX.: A2SAR-2235LC

MODEL MODÈLE	FLANGE AND REFLECTOR FINISHES FINIS DE BORDURES ET RÉFLECTEURS	COLOR TEMPERATURES & CRI TEMPÉRATURES DE COULEUR ET IRC	BEAMS FAISCEAUX	LENSES LENTILLES
<b>A2SAR</b>				
<b>A2SAR</b>	<b>-04BR</b> Brushed Chrome / Chrome brossé	<b>27</b> 2700K (90+ CRI / IRC +90)	<b>S</b> Spot (15°) Étroit (15°)	<b>C</b> Clear / Claire
	<b>-11</b> Matte White / Blanc mat			<b>F</b> Frosted / Givrée
	<b>-12BR</b> Brushed Nickel / Nickel brossé	<b>30</b> 3000K (90+ CRI / IRC +90)	<b>M</b> Narrow Flood (24°) Moyen (24°)	<b>H</b> Honeycomb / Hexagonale
	<b>-22</b> Matte Black / Noir mat	<b>35</b> 3500K (90+ CRI / IRC +90)	<b>WD (25°)</b>	<b>L</b> Linear / Linéaire
	<b>-25</b> Polar Grey / Gris polaire		<b>L</b> Flood (36°) Large (36°)	<b>P</b> Prismatic / Prismatique
	<b>-03</b> 24K Gold Plated / Plaqué or 24K	<b>40</b> 4000K (90+ CRI / IRC +90)	<b>WD (40°)</b>	<b>S</b> Solite / Solite
	<b>-13</b> Satin Nickel / Nickel satiné		<b>V</b> Wide Flood (60°) Très large (60°)	
		<b>WD</b> Warm Dimming Gradation chaude 3050K to/à 1800K (90+ CRI / IRC +90)		

Flangeless Ultra-Thin Profile Square Adjustable Regressed Trim  
Garniture ultra-mince carrée orientable en retrait sans bordure

**A2SAR-TR**

**2.5"**



2700K, 3000K, 3500K, 4000K  
90+ CRI / IRC de +90

Beams/Faisceaux : **S** - 15°, **M** - 24°, **L** - 36°, **V** - 60°  
Lumens: 1375 lm

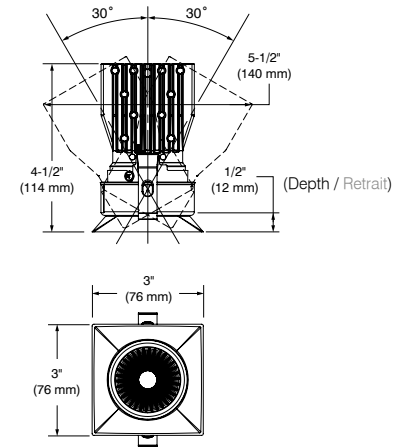


3050K to / à 1800K  
94+ CRI / IRC de +94

Beams/Faisceaux : **M** - 25°, **L** - 40°  
Lumens: 775 lm



A2SAR-TR22  
(Illustrated/Illustrée)



For compatible housings, see page 76  
Pour les boîtiers compatibles, voir page 76

**Options in red may generate a longer production lead time.**  
Les options en rouge peuvent générer un délai de production plus long.

ORDERING CODE MUD-IN-PLATE: **MIPA2S**  
CODE DE COMMANDE PLAQUE DE PLÂTRAGE : **MIPA2S**

FLANGELESS TRIM ORDERING CODES  
CODES DE COMMANDE SANS BORDURE

EX.: A2SAR-TR04BR40MC

MODEL MODÈLE	REFLECTOR FINISHES FINIS DE RÉFLECTEURS	COLOR TEMPERATURES & CRI TEMPÉRATURES DE COULEUR ET IRC	BEAMS FAISCEAUX	LENSES LENTILLES
<b>A2SAR-TR</b>				
<b>A2SAR-TR</b>	<b>04BR</b> Brushed Chrome / Chrome brossé	<b>27</b> 2700K (90+ CRI / IRC +90)	<b>S</b> Spot (15°) Étroit (15°)	<b>C</b> Clear / Claire
	<b>11</b> Matte White / Blanc mat			<b>F</b> Frosted / Givrée
	<b>12BR</b> Brushed Nickel / Nickel brossé	<b>30</b> 3000K (90+ CRI / IRC +90)	<b>M</b> Narrow Flood (24°) Moyen (24°)	<b>H</b> Honeycomb / Hexagonale
	<b>22</b> Matte Black / Noir mat		<b>WD (25°)</b>	<b>L</b> Linear / Linéaire
	<b>25</b> Polar Grey / Gris polaire	<b>35</b> 3500K (90+ CRI / IRC +90)	<b>L</b> Flood (36°) Large (36°)	<b>P</b> Prismatic / Prismatique
	<b>03</b> 24K Gold Plated / Plaqué or 24K	<b>40</b> 4000K (90+ CRI / IRC +90)	<b>WD (40°)</b>	<b>S</b> Solite / Solite
	<b>13</b> Satin Nickel / Nickel satin		<b>V</b> Wide Flood (60°) Très large (60°)	
		<b>WD</b> Warm Dimming Gradation chaude 3050K to/à 1800K (90+ CRI / IRC +90)		

# 2.5"

## A2RSF

Ultra-Thin Profile Round Regressed Shower Trim  
Garniture ultra-mince ronde en retrait pour douche

RoHS

AIR TIGHT  
ASTM D4052

UL LISTED

FC

JAB LISTED

5



3 SDCM



ELV  
0-10V



120V  
277V



Performance 1  
(14W)



Wet locations  
Endroits mouillés



ø 2-5/8" (67 mm)



50,000 HRS



2700K, 3000K, 3500K, 4000K  
90+ CRI / IRC de +90

Beams/Faisceaux : **S** - 15°, **M** - 24°, **L** - 36°, **V** - 60°  
Lumens: 1375 lm (With clear lens/avec lentille claire), 975 lm (With frosted lens/avec lentille givrée)

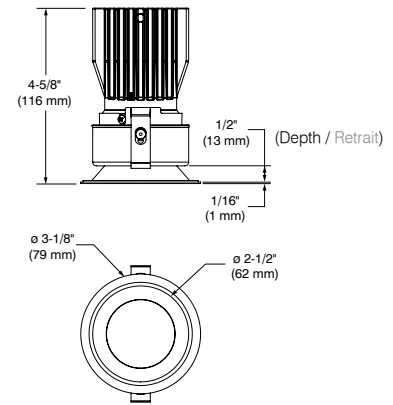


3050K to / à 1800K  
94+ CRI / IRC de +94

Beams/Faisceaux : **M** - 25°, **L** - 40°  
Lumens: 775 lm



A2RSF-04BR  
(Illustrated/Illustrée)



For compatible housings, see page 76  
Pour les boîtiers compatibles, voir page 76

**Options in red may generate a longer production lead time.**  
Les options en rouge peuvent générer un délai de production plus long.

TRIM WITH FLANGE ORDERING CODES  
CODES DE COMMANDE AVEC BORDURE

EX.: A2RSF-1140LF

MODEL MODÈLE	FLANGE AND REFLECTOR FINISHES FINIS DE BORDURES ET RÉFLECTEURS	COLOR TEMPERATURES & CRI TEMPÉRATURES DE COULEUR ET IRC	BEAMS FAISCEAUX	LENSES LENTILLES
<b>A2RSF</b>				
<b>A2RSF</b>	<b>-04BR</b> Brushed Chrome / Chrome brossé	<b>27</b> 2700K (90+ CRI / IRC +90)	<b>S</b> Spot (15°) Étroit (15°)	<b>C</b> Clear / Claire
	<b>-11</b> Matte White / Blanc mat			<b>F</b> Frosted / Givrée
	<b>-12BR</b> Brushed Nickel / Nickel brossé	<b>30</b> 3000K (90+ CRI / IRC +90)	<b>M</b> Narrow Flood (24°) Moyen (24°)	
	<b>-22</b> Matte Black / Noir mat		<b>WD (25°)</b>	
	<b>-25</b> Polar Grey / Gris polaire	<b>35</b> 3500K (90+ CRI / IRC +90)	<b>L</b> Flood (36°) Large (36°)	
	<b>-03</b> 24K Gold Plated / Plaqué or 24K	<b>40</b> 4000K (90+ CRI / IRC +90)	<b>WD (40°)</b>	
	<b>-04</b> Chrome / Chrome		<b>V</b> Wide Flood (60°) Très large (60°)	
	<b>-13</b> Satin Nickel / Nickel satiné	<b>WD</b> Warm Dimming Gradation chaude 3050K to/à 1800K (94+ CRI / IRC +94)		



Ultra-Thin Profile Square Regressed Shower Trim  
Garniture ultra-mince carrée en retrait pour douche

**A2SSF**

**2.5"**



3 SDCM

ELV  
0-10V

120V  
277V

Performance 1  
(14W)

Wet locations  
Endroits mouillés

2-5/8" (67 mm) x 2-5/8" (67 mm)

50,000 HRS



2700K, 3000K, 3500K, 4000K  
90+ CRI / IRC de +90

Beams/Faisceaux : **S** - 15°, **M** - 24°, **L** - 36°, **V** - 60°  
Lumens: 1375 lm (With clear lens/avec lentille claire), 975 lm (With frosted lens/avec lentille givrée)

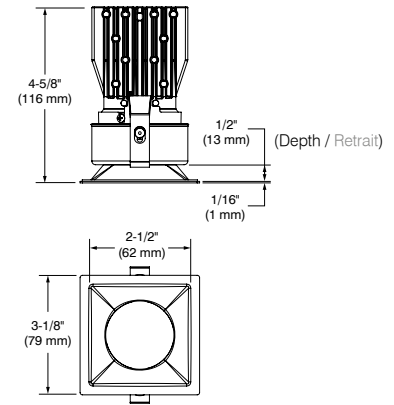


3050K to / à 1800K  
94+ CRI / IRC de +94

Beams/Faisceaux : **M** - 25°, **L** - 40°  
Lumens: 775 lm



A2SSF-22  
(Illustrated/Illustrée)



For compatible housings, see page 76  
Pour les boîtiers compatibles, voir page 76

**Options in red may generate a longer production lead time.**  
Les options en rouge peuvent générer un délai de production plus long.

TRIM WITH FLANGE ORDERING CODES  
CODES DE COMMANDE AVEC BORDURE

EX.: A2SSF-0335LF

MODEL MODÈLE	FLANGE AND REFLECTOR FINISHES FINIS DE BORDURES ET RÉFLECTEURS	COLOR TEMPERATURES & CRI TEMPÉRATURES DE COULEUR ET IRC	BEAMS FAISCEAUX	LENSES LENTILLES
<b>A2SSF</b>				
<b>A2SSF</b>	<b>-04BR</b> Brushed Chrome / Chrome brossé	<b>27</b> 2700K (90+ CRI / IRC +90)	<b>S</b> Spot (15°) Étroit (15°)	<b>C</b> Clear / Claire
	<b>-11</b> Matte White / Blanc mat	<b>30</b> 3000K (90+ CRI / IRC +90)	<b>M</b> Narrow Flood (24°) Moyen (24°)	<b>F</b> Frosted / Givrée
	<b>-12BR</b> Brushed Nickel / Nickel brossé	<b>35</b> 3500K (90+ CRI / IRC +90)	<b>WD (25°)</b>	
	<b>-22</b> Matte Black / Noir mat	<b>40</b> 4000K (90+ CRI / IRC +90)	<b>L</b> Flood (36°) Large (36°)	
	<b>-25</b> Polar Grey / Gris polaire		<b>WD (40°)</b>	
	<b>-03</b> 24K Gold Plated / Plaqué or 24K		<b>V</b> Wide Flood (60°) Très large (60°)	
	<b>-13</b> Satin Nickel / Nickel satiné			
		<b>WD</b> Warm Dimming Gradation chaude 3050K to/à 1800K (94+ CRI / IRC +94)		



# 3.5"

RoHS

FC

UL  
LISTED

5



Actual Size Shown  
Format réel illustré



# 3.5"

## A3RFR Ultra-Thin Profile Round Regressed Trim

Garniture ultra-mince ronde en retrait

RoHS

AIR TIGHT  
ASTM D635

UL  
LISTED

FC

JAB  
LISTED

5



90+  
CRI / IRC

120V  
277V



Damp locations  
Endroits humides



ø 3-3/4" (95 mm)



50,000 HRS



2700K, 3000K, 3500K, 4000K  
3 SDCM

Beams/Faisceaux : S - 15°, M - 32°, L - 40°  
Dimming/Gradation : ELV, 0-10V

Performance 1 (14W) : 1450 lm  
Performance 2 (23W) : 2050 lm



3050K to / à 1800K  
2 SDCM

Beams/Faisceaux : M - 33°, L - 44°  
Dimming/Gradation : 0-10V

Performance L (12.5W) : 700 lm



1650K to / à 4000K  
2 SDCM

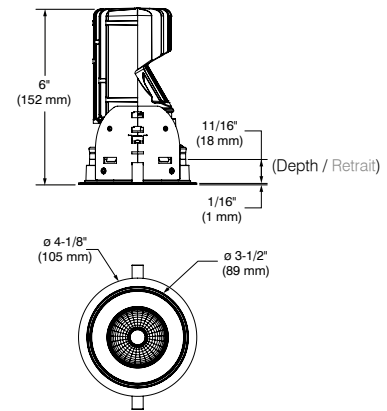
Beams/Faisceaux : M - 33°, L - 44°  
Dimming/Gradation : 0-10V

Performance L (12.5W) : 700 lm

See specification sheets for more details  
Voir les fiches techniques pour plus de détails



A3RFR-11AN  
(Illustrated/Illustrée)



For compatible housings, see page 76  
Pour les boîtiers compatibles, voir page 76

Options in red may generate a longer production lead time.  
Les options en rouge peuvent générer un délai de production plus long.

### TRIM WITH FLANGE ORDERING CODES CODES DE COMMANDE AVEC BORDURE

EX.: A3RFR-11AN27SF

MODEL MODÈLE	FLANGE FINISHES FINIS DE BORDURES	REFLECTOR FINISHES FINIS DE RÉFLECTEURS	COLOR TEMPERATURES & CRI TEMPÉRATURES DE COULEUR ET IRC	BEAMS FAISCEAUX	LENSES LENTILLES
<b>A3RFR</b>					
<b>A3RFR</b>	<b>-04BR</b> Brushed Chrome / Chrome brossé	<b>Painted / Peint</b>	<b>27</b> 2,700K / 2700K (90+ CRI / IRC +90)	<b>S</b> Spot (15°) Faisceau étroit (15°)  <b>M</b> Narrow Flood (32°) Faisceau moyen (32°) <b>CT and/et WD</b> (33°)  <b>L</b> Flood (40°) Faisceau large (40°) <b>CT and/et WD</b> (44°)	<b>C</b> Clear / Claire <b>F</b> Frosted / Givrée <b>H</b> Honeycomb / Hexagonale <b>L</b> Linear / Linéaire <b>P</b> Prismatic / Prismatique <b>S</b> Solite / Solite
	<b>-11</b> Matte White / Blanc mat	<b>11</b> Matte White / Blanc mat	<b>30</b> 3,000K / 3000K (90+ CRI / IRC +90)		
	<b>-12BR</b> Brushed Nickel / Nickel brossé	<b>22</b> Matte Black / Noir mat	<b>35</b> 3,500K / 3500K (90+ CRI / IRC +90)		
	<b>-22</b> Matte Black / Noir mat	<b>AN</b> Anodized / Anodisé	<b>40</b> 4,000K / 4000K (90+ CRI / IRC +90)		
	<b>-25</b> Polar Grey / Gris polaire	<b>BK</b> Black / Noir	<b>CT</b> 1,650K to 4,000K / 1 650K à 4 000K (90+ CRI / IRC +90)		
	<b>-03</b> 24K Gold Plated / Plaqué or 24K	<b>Specular / Spéculaire</b>	<b>WD</b> 3,050K to 1,800K / 3 050K à 1 800K (90+ CRI / IRC +90)		
	<b>-04</b> Chrome / Chrome	<b>CL</b> Clear / Clair			



Damp locations  
Endroits humides



ø 3-3/4" (95 mm)



50,000 HRS



2700K, 3000K, 3500K, 4000K  
3 SDCM

**Beams/Faisceaux :** S - 15°, M - 32°, L - 40°  
**Dimming/Gradation :** ELV, 0-10V

**Performance 1 (14W) :** 1450 lm  
**Performance 2 (23W) :** 2050 lm



3050K to / à 1800K  
2 SDCM

**Beams/Faisceaux :** M - 33°, L - 44°  
**Dimming/Gradation :** 0-10V

**Performance L (12.5W) :** 700 lm



1650K to / à 4000K  
2 SDCM

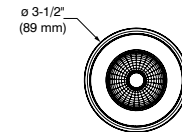
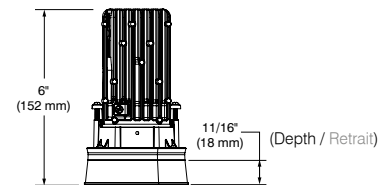
**Beams/Faisceaux :** M - 33°, L - 44°  
**Dimming/Gradation :** 0-10V

**Performance L (12.5W) :** 700 lm

See specification sheets for more details  
Voir les fiches techniques pour plus de détails



A3RFR-TRAN  
(Illustrated/Illustrée)



For compatible housings, see page 76  
Pour les boîtiers compatibles, voir page 76

**Options in red may generate a longer production lead time.**  
Les options en rouge peuvent générer un délai de production plus long.

ORDERING CODE MUD-IN-PLATE: **MIPA3R**  
CODE DE COMMANDE PLAQUE DE PLÂTRAGE : **MIPA3R**

FLANGELESS TRIM WITH ORDERING CODES  
CODES DE COMMANDE SANS BORDURE

EX.: A3RFR-TRAN27SC

MODEL MODÈLE	REFLECTOR FINISHES FINIS DE RÉFLECTEURS	COLOR TEMPERATURES & CRI TEMPÉRATURES DE COULEUR ET IRC	BEAMS FAISCEAUX	LENSES LENTILLES
<b>A3RFR-TR</b>				
<b>A3RFR-TR</b>	<b>Painted / Peint</b>	<b>27</b> 2,700K / 2700K (90+ CRI / IRC +90)	<b>S</b> Spot (15°) Faisceau étroit (15°) <b>M</b> Narrow Flood (32°) Faisceau moyen (32°) <b>CT and/et WD</b> (33°) <b>L</b> Flood (40°) Faisceau large (40°) <b>CT and/et WD</b> (44°)	<b>C</b> Clear / Claire <b>F</b> Frosted / Givrée <b>H</b> Honeycomb / Hexagonale <b>L</b> Linear / Linéaire <b>P</b> Prismatic / Prismatique <b>S</b> Solite / Solite
	<b>11</b> Matte White / Blanc mat	<b>30</b> 3,000K / 3 000K (90+ CRI / IRC +90)		
	<b>22</b> Matte Black / Noir mat	<b>35</b> 3,500K / 3 500K (90+ CRI / IRC +90)		
	<b>AN</b> Anodized / Anodisé	<b>40</b> 4,000K / 4 000K (90+ CRI / IRC +90)		
	<b>BK</b> Black / Noir	<b>CT</b> 1,650K to 4,000K / 1 650K à 4 000K (90+ CRI / IRC +90)		
	<b>Specular / Spéculaire</b>	<b>WD</b> 3,050K to 1,800K / 3 050K à 1 800K (90+ CRI / IRC +90)		
	<b>CL</b> Clear / Clair			



# 3.5"

## A3SFR

Ultra-Thin Profile Square Regressed Trim  
Garniture ultra-mince carrée en retrait

RoHS

AIR TIGHT  
ASTM D4052

UL  
LISTED

FC

JAB  
LISTED

5



90+  
CRI / IRC

120V  
277V



Damp locations  
Endroits humides



3-3/4" (95 mm) x 3-3/4" (95 mm)



50,000 HRS



2700K, 3000K, 3500K, 4000K  
3 SDCM

Beams/Faisceaux : **S** - 15°, **M** - 32°, **L** - 40°  
Dimming/Gradation : ELV, 0-10V

Performance 1 (14W) : 1450 lm  
Performance 2 (23W) : 2050 lm



3050K to / à 1800K  
2 SDCM

Beams/Faisceaux : **M** - 33°, **L** - 44°  
Dimming/Gradation : 0-10V

Performance L (12.5W) : 700 lm



1650K to / à 4000K  
2 SDCM

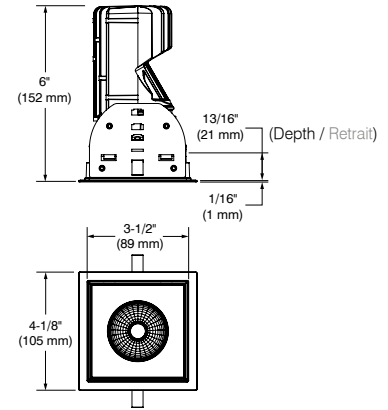
Beams/Faisceaux : **M** - 33°, **L** - 44°  
Dimming/Gradation : 0-10V

Performance L (12.5W) : 700 lm

See specification sheets for more details  
Voir les fiches techniques pour plus de détails



A3SFR-04BR02  
(Illustrated/Illustrée)



For compatible housings, see page 76  
Pour les boîtiers compatibles, voir page 76

**Options in red may generate a longer production lead time.**  
Les options en rouge peuvent générer un délai de production plus long.

TRIM WITH FLANGE ORDERING CODES  
CODES DE COMMANDE AVEC BORDURE

EX.: A3SFR-130240MC

MODEL MODÈLE	FLANGE FINISHES FINIS DE BORDURES	REFLECTOR FINISHES FINIS DE RÉFLECTEURS	COLOR TEMPERATURES & CRI TEMPÉRATURES DE COULEUR ET IRC	BEAMS FAISCEAUX	LENSES LENTILLES
<b>A3SFR</b>					
<b>A3SFR</b>	<b>-04BR</b> Brushed Chrome / Chrome brossé	<b>Painted / Peint</b>	<b>27</b> 2,700K / 2 700K (90+ CRI / IRC +90)	<b>S</b> Spot (15°) Faisceau étroit (15°) <b>M</b> Narrow Flood (32°) Faisceau moyen (32°) <b>CT and/et WD</b> (33°) <b>L</b> Flood (40°) Faisceau large (40°) <b>CT and/et WD</b> (44°)	<b>C</b> Clear / Claire
	<b>-11</b> Matte White / Blanc mat	<b>11</b> Matte White / Blanc mat	<b>30</b> 3,000K / 3 000K (90+ CRI / IRC +90)		<b>F</b> Frosted / Givrée
	<b>-12BR</b> Brushed Nickel / Nickel brossé	<b>22</b> Matte Black / Noir mat	<b>35</b> 3,500K / 3 500K (90+ CRI / IRC +90)		<b>H</b> Honeycomb / Hexagonale
	<b>-22</b> Matte Black / Noir mat	<b>AN</b> Anodized / Anodisé	<b>40</b> 4,000K / 4 000K (90+ CRI / IRC +90)		<b>L</b> Linear / Linéaire
	<b>-25</b> Polar Grey / Gris polaire	<b>BK</b> Black / Noir	<b>CT</b> 1,650K to 4,000K / 1 650K à 4 000K (90+ CRI / IRC +90)		<b>P</b> Prismatic / Prismatique
	<b>-03</b> 24K Gold Plated / Plaqué or 24K		<b>WD</b> 3,050K to 1,800K / 3 050K à 1 800K (90+ CRI / IRC +90)		<b>S</b> Solite / Solite
	<b>-04</b> Chrome / Chrome				
	<b>-13</b> Satin Nickel / Nickel satiné				



Flangeless Ultra-Thin Profile Square Regressed Trim  
Garniture ultra-mince carrée en retrait sans bordure

**A3SFR-TR**

**3.5"**



Damp locations  
Endroits humides



3-3/4" (95 mm) x 3-3/4" (95 mm)



2700K, 3000K, 3500K, 4000K  
3 SDCM

**Beams/Faisceaux :** S - 15°, M - 32°, L - 40°  
**Dimming/Gradation :** ELV, 0-10V

**Performance 1 (14W) :** 1450 lm  
**Performance 2 (23W) :** 2050 lm



3050K to / à 1800K  
2 SDCM

**Beams/Faisceaux :** M - 33°, L - 44°  
**Dimming/Gradation :** 0-10V

**Performance L (12.5W) :** 700 lm



1650K to / à 4000K  
2 SDCM

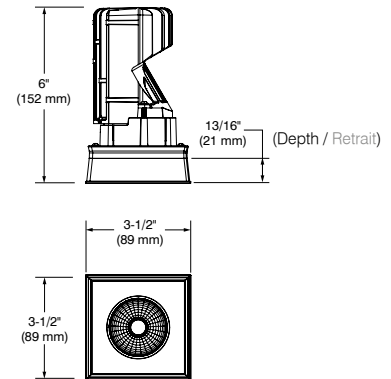
**Beams/Faisceaux :** M - 33°, L - 44°  
**Dimming/Gradation :** 0-10V

**Performance L (12.5W) :** 700 lm

See specification sheets for more details  
Voir les fiches techniques pour plus de détails



A3SFR-TR02  
(Illustrated/Illustrée)



For compatible housings, see page 76  
Pour les boîtiers compatibles, voir page 76

**Options in red may generate a longer production lead time.**  
Les options en rouge peuvent générer un délai de production plus long.

ORDERING CODE MUD-IN-PLATE: **MIPA3S**  
CODE DE COMMANDE PLAQUE DE PLÂTRAGE: **MIPA3S**

FLANGELESS TRIM WITH ORDERING CODES  
CODES DE COMMANDE SANS BORDURE

EX.: A3SFR-TR1140MC

MODEL MODÈLE	REFLECTOR FINISHES FINIS DE RÉFLECTEURS	COLOR TEMPERATURES & IRC TEMPÉRATURES DE COULEUR ET IRC	BEAMS FAISCEAUX	LENSES LENTILLES
<b>A3SFR-TR</b>				
<b>A3SFR-TR</b>	<b>Painted / Peint</b>	<b>27</b> 2,700K / 2700K (90+ CRI / IRC +90)	<b>S</b> Spot (15°) Faisceau étroit (15°) <b>M</b> Narrow Flood (32°) Faisceau moyen (32°) <b>CT and/et WD</b> (33°) <b>L</b> Flood (40°) Faisceau large (40°) <b>CT and/et WD</b> (44°)	<b>C</b> Clear / Claire <b>F</b> Frosted / Givrée <b>H</b> Honeycomb / Hexagonale <b>L</b> Linear / Linéaire <b>P</b> Prismatic / Prismatique <b>S</b> Solite / Solite
	<b>11</b> Matte White / Blanc mat	<b>30</b> 3,000K / 3000K (90+ CRI / IRC +90)		
	<b>22</b> Matte Black / Noir mat	<b>35</b> 3,500K / 3500K (90+ CRI / IRC +90)		
	<b>AN</b> Anodized / Anodisé	<b>40</b> 4,000K / 4000K (90+ CRI / IRC +90)		
	<b>BK</b> Black / Noir	<b>CT</b> 1,650K to 4,000K / 1 650K à 4 000K (90+ CRI / IRC +90)		
		<b>WD</b> 3,050K to 1,800K / 3 050K à 1 800K (90+ CRI / IRC +90)		

# 3.5"

## A3RFD

Ultra-Thin Profile Round Trim with Frosted Glass Tube  
Garniture ultra-mince ronde avec tube en verre givré

RoHS

AIR TIGHT  
ASTM D2578-14

UL  
LISTED

FC

5



90+  
CRI / IRC

120V  
277V



Medium Spot - 19°  
Moyennement étroit - 19°



Damp locations  
Endroits humides



ø 3-3/4" (95 mm)



L90  
50,000 HRS



SOLID WHITE  
BLANC FIXE  
2700K, 3000K, 3500K, 4000K  
3 SDCM

Dimming/Gradation : ELV, 0-10V

Performance 1 (14W) : 1450 lm  
Performance 2 (23W) : 2050 lm



3050K to / à 1800K  
2 SDCM

Dimming/Gradation : 0-10V

Performance L (12.5W) : 700 lm



1650K to / à 4000K  
2 SDCM

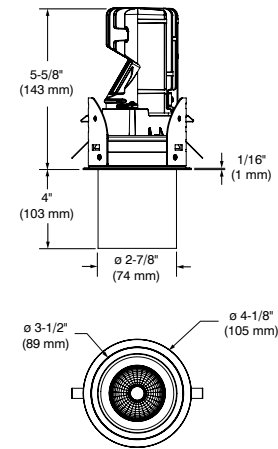
Dimming/Gradation : 0-10V

Performance L (12.5W) : 700 lm

See specification sheets for more details  
Voir les fiches techniques pour plus de détails



A3RFD-04BR  
(Illustrated/Illustrée)



For compatible housings, see page 76  
Pour les boîtiers compatibles, voir page 76

Options in red may generate a longer production lead time.  
Les options en rouge peuvent générer un délai de production plus long.

### TRIM WITH FLANGE ORDERING CODES CODES DE COMMANDE AVEC BORDURE

EX.: A3RFD-04BR27C

MODEL MODÈLE	FLANGE AND LIGHT ENGINE FINISHES FINIS DE BORDURES ET GÉNÉRATEURS DE LUMIÈRE	COLOR TEMPERATURES & CRI TEMPÉRATURES DE COULEUR ET IRC	LENSES LENTILLES
<b>A3RFD</b>			
<b>A3RFD</b>	<b>-04BR</b> Brushed Chrome / Chrome brossé	<b>27</b> 2,700K / 2 700K (90+ CRI / IRC +90)	<b>C</b> Clear / Claire
	<b>-11</b> Matte White / Blanc mat		<b>F</b> Frosted / Givrée
	<b>-12BR</b> Brushed Nickel / Nickel brossé	<b>30</b> 3,000K / 3 000K (90+ CRI / IRC +90)	
	<b>-22</b> Matte Black / Noir mat	<b>35</b> 3,500K / 3 500K (90+ CRI / IRC +90)	
	<b>-25</b> Polar Grey / Gris polaire	<b>40</b> 4,000K / 4 000K (90+ CRI / IRC +90)	
	<b>-03</b> 24K Gold Plated / Plaqué or 24K	<b>CT</b> 1,650K to 4,000K / 1 650K à 4 000K (90+ CRI / IRC +90)	
	<b>-04</b> Chrome / Chrome		
	<b>-13</b> Satin Nickel / Nickel satiné	<b>WD</b> 3,050K to 1,800K / 3 050K à 1 800K (90+ CRI / IRC +90)	

Flangeless Ultra-Thin Profile Round Trim with Frosted Glass Tube  
Garniture ultra-mince ronde sans bordure avec tube en verre givré

**A3RFD-TR**

**3.5"**



Medium Spot - 19°  
Moyennement étroit - 19°



Damp locations  
Endroits humides



ø 3-3/4" (95 mm)



2700K, 3000K, 3500K, 4000K  
3 SDCM

Dimming/Gradation : ELV, 0-10V

Performance 1 (14W) : 1450 lm  
Performance 2 (23W) : 2050 lm



3050K to / à 1800K  
2 SDCM

Dimming/Gradation : 0-10V

Performance L (12.5W) : 700 lm



1650K to / à 4000K  
2 SDCM

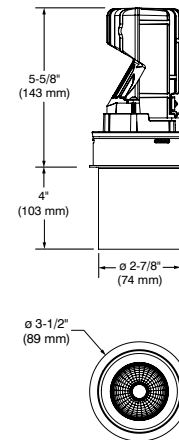
Dimming/Gradation : 0-10V

Performance L (12.5W) : 700 lm

See specification sheets for more details  
Voir les fiches techniques pour plus de détails



A3RFD-TR04BR  
(Illustrated/Illustrée)



For compatible housings, see page 76  
Pour les boîtiers compatibles, voir page 76

Options in red may generate a longer production lead time.  
Les options en rouge peuvent générer un délai de production plus long.

ORDERING CODE MUD-IN-PLATE: **MIPA3R**  
CODE DE COMMANDE PLAQUE DE PLÂTRAGE : **MIPA3R**

FLANGELESS TRIM ORDERING CODES  
CODES DE COMMANDE SANS BORDURE

EX.: A3RFD-TR04BR40C

MODEL MODÈLE	LIGHT ENGINE FINISHES FINIS DE GÉNÉRATEURS DE LUMIÈRE	COLOR TEMPERATURES & CRI TEMPÉRATURES DE COULEUR ET IRC	LENSES LENTILLES
<b>A3RFD-TR</b>			
<b>A3RFD-TR</b>	<b>04BR</b> Brushed Chrome / Chrome brossé	<b>27</b> 2,700K / 2 700K (90+ CRI / IRC +90)	<b>C</b> Clear / Claire
	<b>11</b> Matte White / Blanc mat	<b>30</b> 3,000K / 3 000K (90+ CRI / IRC +90)	<b>F</b> Frosted / Givrée
	<b>12BR</b> Brushed Nickel / Nickel brossé	<b>35</b> 3,500K / 3 500K (90+ CRI / IRC +90)	
	<b>22</b> Matte Black / Noir mat	<b>40</b> 4,000K / 4 000K (90+ CRI / IRC +90)	
	<b>25</b> Polar Grey / Gris polaire	<b>CT</b> 1,650K to 4,000K / 1 650K à 4 000K (90+ CRI / IRC +90)	
	<b>03</b> 24K Gold Plated / Plaqué or 24K	<b>WD</b> 3,050K to 1,800K / 3 050K à 1 800K (90+ CRI / IRC +90)	
	<b>04</b> Chrome / Chrome		
	<b>13</b> Satin Nickel / Nickel satiné		

# 3.5"

## A3RAF

Ultra-Thin Profile Round Adjustable Trim  
Garniture ultra-mince ronde orientable

RoHS

cUL US LISTED

FC

JAB LISTED

5



90+  
CRI / IRC

120V  
277V



Damp locations  
Endroits humides



ø 3-3/4" (95 mm)



50,000 HRS



359°



30°



SOLID WHITE  
BLANC FIXE  
2700K, 3000K, 3500K, 4000K  
3 SDCM

Beams/Faisceaux : S - 15°, M - 32°, L - 40°  
Dimming/Gradation : ELV, 0-10V

Performance 1 (14W) : 1450 lm  
Performance 2 (23W) : 2050 lm



3050K to / à 1800K  
2 SDCM

Beams/Faisceaux : M - 30°, L - 42°  
Dimming/Gradation : 0-10V

Performance L (12.5W) : 700 lm



1650K to / à 4000K  
2 SDCM

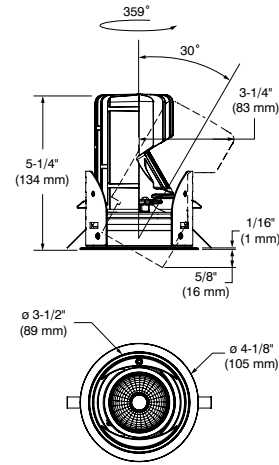
Beams/Faisceaux : M - 30°, L - 42°  
Dimming/Gradation : 0-10V

Performance L (12.5W) : 700 lm

See specification sheets for more details  
Voir les fiches techniques pour plus de détails



A3RAF-04BR  
(Illustrated/Illustrée)



For compatible housings, see page 76  
Pour les boîtiers compatibles, voir page 76

Options in red may generate a longer production lead time.  
Les options en rouge peuvent générer un délai de production plus long.

TRIM WITH FLANGE ORDERING CODES  
CODES DE COMMANDE AVEC BORDURE

EX.: A3RAF-13CTMC

MODEL MODÈLE	FLANGE AND LIGHT ENGINE FINISHES FINIS DE BORDURES ET GÉNÉRATEURS DE LUMIÈRE	COLOR TEMPERATURES & CRI TEMPÉRATURES DE COULEUR ET IRC	BEAMS FAISCEAUX	LENSES LENTILLES
<b>A3RAF</b>				
<b>A3RAF</b>	<b>-04BR</b> Brushed Chrome / Chrome brossé	<b>27</b> 2,700K / 2 700K (90+ CRI / IRC +90)	<b>S</b> Spot (15°) Faisceau étroit (15°) <b>M</b> Narrow Flood (32°) Faisceau moyen (32°) <b>CT and/et WD</b> (30°) <b>L</b> Flood (40°) Faisceau large (40°) <b>CT and/et WD</b> (42°)	<b>C</b> Clear / Claire <b>F</b> Frosted / Givrée <b>H</b> Honeycomb / Hexagonale <b>L</b> Linear / Linéaire <b>P</b> Prismatic / Prismatique <b>S</b> Solite / Solite
	<b>-11</b> Matte White / Blanc mat	<b>30</b> 3,000K / 3 000K (90+ CRI / IRC +90)		
	<b>-12BR</b> Brushed Nickel / Nickel brossé	<b>35</b> 3,500K / 3 500K (90+ CRI / IRC +90)		
	<b>-22</b> Matte Black / Noir mat	<b>40</b> 4,000K / 4 000K (90+ CRI / IRC +90)		
	<b>-25</b> Polar Grey / Gris polaire	<b>CT</b> 1,650K to 4,000K / 1 650K à 4 000K (90+ CRI / IRC +90)		
	<b>-03</b> 24K Gold Plated / Plaqué or 24K	<b>WD</b> 3,050K to 1,800K / 3 050K à 1 800K (90+ CRI / IRC +90)		
	<b>-04</b> Chrome / Chrome			
	<b>-13</b> Satin Nickel / Nickel satiné			



Damp locations  
Endroits humides



ø 3-3/4" (95 mm)



L70  
50,000 HRS



359°



30°



2700K, 3000K, 3500K, 4000K  
3 SDCM

**Beams/Faisceaux :** S - 15°, M - 32°, L - 40°  
**Dimming/Gradation :** ELV, 0-10V

**Performance 1 (14W) :** 1450 lm  
**Performance 2 (23W) :** 2050 lm



3050K to / à 1800K  
2 SDCM

**Beams/Faisceaux :** M - 30°, L - 42°  
**Dimming/Gradation :** 0-10V

**Performance L (12.5W) :** 700 lm



1650K to / à 4000K  
2 SDCM

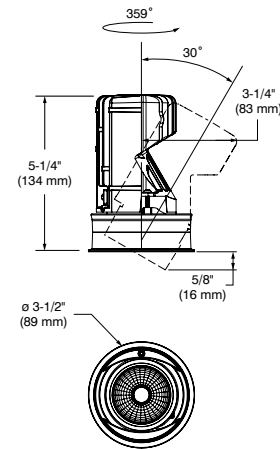
**Beams/Faisceaux :** M - 30°, L - 42°  
**Dimming/Gradation :** 0-10V

**Performance L (12.5W) :** 700 lm

See specification sheets for more details  
Voir les fiches techniques pour plus de détails



A3RAF-TR04BR  
(Illustrated/Illustrée)



For compatible housings, see page 76  
Pour les boîtiers compatibles, voir page 76

**Options in red may generate a longer production lead time.**  
Les options en rouge peuvent générer un délai de production plus long.

ORDERING CODE MUD-IN-PLATE: **MIPA3R**  
CODE DE COMMANDE PLAQUE DE PLÂTRAGE : **MIPA3R**

FLANGELESS TRIM ORDERING CODES  
CODES DE COMMANDE SANS BORDURE

EX.: A3RAF-TR1130SC

MODEL MODÈLE	LIGHT ENGINE FINISHES FINIS DE GÉNÉRATEURS DE LUMIÈRE	COLOR TEMPERATURES & CRI TEMPÉRATURES DE COULEUR ET IRC	BEAMS FAISCEAUX	LENSES LENTILLES
<b>A3RAF-TR</b>				
<b>A3RAF-TR</b>	<b>04BR</b> Brushed Chrome / Chrome brossé	<b>27</b> 2,700K / 2700K (90+ CRI / IRC +90)	<b>S</b> Spot (15°) Faisceau étroit (15°) <b>M</b> Narrow Flood (32°) Faisceau moyen (32°) <b>CT and/et WD</b> (30°) <b>L</b> Flood (40°) Faisceau large (40°) <b>CT and/et WD</b> (42°)	<b>C</b> Clear / Claire <b>F</b> Frosted / Givrée <b>H</b> Honeycomb / Hexagonale <b>L</b> Linear / Linéaire <b>P</b> Prismatic / Prismatique <b>S</b> Solite / Solite
	<b>11</b> Matte White / Blanc mat	<b>30</b> 3,000K / 3000K (90+ CRI / IRC +90)		
	<b>12BR</b> Brushed Nickel / Nickel brossé	<b>35</b> 3,500K / 3500K (90+ CRI / IRC +90)		
	<b>22</b> Matte Black / Noir mat	<b>40</b> 4,000K / 4000K (90+ CRI / IRC +90)		
	<b>25</b> Polar Grey / Gris polaire	<b>CT</b> 1,650K to 4,000K / 1 650K à 4 000K (90+ CRI / IRC +90)		
	<b>03</b> 24K Gold Plated / Plaqué or 24K	<b>WD</b> 3,050K to 1,800K / 3 050K à 1 800K (90+ CRI / IRC +90)		
	<b>04</b> Chrome / Chrome			
	<b>13</b> Satin Nickel / Nickel satiné			

# 3.5"

## A3RAR Ultra-Thin Profile Round Adjustable Regressed Trim

Garniture ultra-mince ronde orientable en retrait

RoHS

UL LISTED

FC

JAB LISTED

5



90+ CRI / IRC

120V 277V



Damp locations  
Endroits humides



ø 3-3/4" (95 mm)



50,000 HRS



359°



30°



SOLID WHITE  
BLANC FIXE  
2700K, 3000K, 3500K, 4000K  
3 SDCM

Beams/Faisceaux : S - 15°, M - 32°, L - 40°  
Dimming/Gradation : ELV, 0-10V

Performance 1 (14W) : 1450 lm  
Performance 2 (23W) : 2050 lm



3050K to / à 1800K  
2 SDCM

Beams/Faisceaux : M - 33°, L - 44°  
Dimming/Gradation : 0-10V

Performance L (12.5W) : 700 lm



1650K to / à 4000K  
2 SDCM

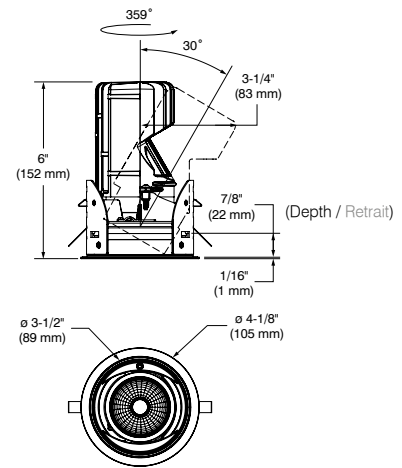
Beams/Faisceaux : M - 33°, L - 44°  
Dimming/Gradation : 0-10V

Performance L (12.5W) : 700 lm

See specification sheets for more details  
Voir les fiches techniques pour plus de détails



A3RAR-12BR22  
(Illustrated/Illustrée)



For compatible housings, see page 76  
Pour les boîtiers compatibles, voir page 76

Options in red may generate a longer production lead time.  
Les options en rouge peuvent générer un délai de production plus long.

### TRIM WITH FLANGE ORDERING CODES CODES DE COMMANDE AVEC BORDURE

EX.: A3RAR-12BR2240LC

MODEL MODÈLE	FLANGE FINISHES FINIS DE BORDURES	REFLECTOR FINISHES FINIS DE RÉFLECTEURS	COLOR TEMPERATURES & CRI TEMPÉRATURES DE COULEUR ET IRC	BEAMS FAISCEAUX	LENSES LENTILLES
<b>A3RAR</b>					
<b>A3RAR</b>	<b>-04BR</b> Brushed Chrome / Chrome brossé	<b>Painted / Peint</b>	<b>27</b> 2,700K / 2700K (90+ CRI / IRC +90)	<b>S</b> Spot (15°) Faisceau étroit (15°) <b>M</b> Narrow Flood (32°) Faisceau moyen (32°) <b>CT and/et WD</b> (33°) <b>L</b> Flood (40°) Faisceau large (40°) <b>CT and/et WD</b> (44°)	<b>C</b> Clear / Claire <b>F</b> Frosted / Givrée <b>H</b> Honeycomb / Hexagonale <b>L</b> Linear / Linéaire <b>P</b> Prismatic / Prismatique <b>S</b> Solite / Solite
	<b>-11</b> Matte White / Blanc mat	<b>11</b> Matte White / Blanc mat	<b>30</b> 3,000K / 3000K (90+ CRI / IRC +90)		
	<b>-12BR</b> Brushed Nickel / Nickel brossé	<b>22</b> Matte Black / Noir mat	<b>35</b> 3,500K / 3500K (90+ CRI / IRC +90)		
	<b>-22</b> Matte Black / Noir mat	<b>AN</b> Anodized / Anodisé	<b>40</b> 4,000K / 4000K (90+ CRI / IRC +90)		
	<b>-25</b> Polar Grey / Gris polaire	<b>BK</b> Black / Noir	<b>CT</b> 1,650K to 4,000K / 1 650K à 4 000K (90+ CRI / IRC +90)		
	<b>-03</b> 24K Gold Plated / Plaqué or 24K	<b>Specular / Spéculaire</b>	<b>WD</b> 3,050K to 1,800K / 3 050K à 1 800K (90+ CRI / IRC +90)		
	<b>-04</b> Chrome / Chrome	<b>CL</b> Clear / Clair			
	<b>-13</b> Satin Nickel / Nickel satiné				





Damp locations  
Endroits humides



ø 3-3/4" (95 mm)



L<sub>90</sub>  
50,000 HRS



359°



30°



2700K, 3000K, 3500K, 4000K  
3 SDCM

**Beams/Faisceaux :** S - 15°, M - 32°, L - 40°  
**Dimming/Gradation :** ELV, 0-10V

**Performance 1 (14W) :** 1450 lm  
**Performance 2 (23W) :** 2050 lm



3050K to / à 1800K  
2 SDCM

**Beams/Faisceaux :** M - 33°, L - 44°  
**Dimming/Gradation :** 0-10V

**Performance L (12.5W) :** 700 lm



1650K to / à 4000K  
2 SDCM

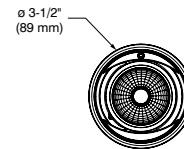
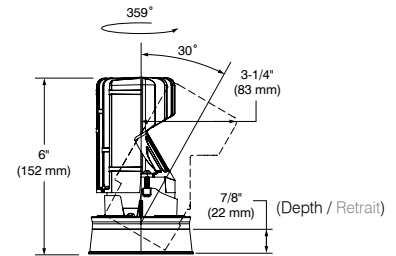
**Beams/Faisceaux :** M - 33°, L - 44°  
**Dimming/Gradation :** 0-10V

**Performance L (12.5W) :** 700 lm

See specification sheets for more details  
Voir les fiches techniques pour plus de détails



A3RAR-TR22  
(Illustrated/Illustrée)



For compatible housings, see page 76  
Pour les boîtiers compatibles, voir page 76

**Options in red may generate a longer production lead time.**  
Les options en rouge peuvent générer un délai de production plus long.

ORDERING CODE MUD-IN-PLATE: **MIPA3R**  
CODE DE COMMANDE PLAQUE DE PLÂTRAGE: **MIPA3R**

## FLANGELESS TRIM WITH ORDERING CODES CODES DE COMMANDE SANS BORDURE

EX.: A3RAR-TRCL27MC

MODEL MODÈLE	REFLECTOR FINISHES FINIS DE RÉFLECTEURS	COLOR TEMPERATURES & CRI TEMPÉRATURES DE COULEUR ET IRC	BEAMS FAISCEAUX	LENSES LENTILLES
<b>A3RAR-TR</b>				
<b>A3RAR-TR</b>	<b>Painted / Peint</b>	<b>27</b> 2,700K / 2700K (90+ CRI / IRC +90)	<b>S</b> Spot (15°) Faisceau étroit (15°) <b>M</b> Narrow Flood (32°) Faisceau moyen (32°) <b>CT and/et WD</b> (33°) <b>L</b> Flood (40°) Faisceau large (40°) <b>CT and/et WD</b> (44°)	<b>C</b> Clear / Claire <b>F</b> Frosted / Givrée <b>H</b> Honeycomb / Hexagonale <b>L</b> Linear / Linéaire <b>P</b> Prismatic / Prismatique <b>S</b> Solite / Solite
	<b>11</b> Matte White / Blanc mat	<b>30</b> 3,000K / 3000K (90+ CRI / IRC +90)		
	<b>22</b> Matte Black / Noir mat	<b>35</b> 3,500K / 3500K (90+ CRI / IRC +90)		
	<b>AN</b> Anodized / Anodisé	<b>40</b> 4,000K / 4000K (90+ CRI / IRC +90)		
	<b>BK</b> Black / Noir	<b>CT</b> 1,650K to 4,000K / 1 650K à 4 000K (90+ CRI / IRC +90)		
	<b>Specular / Spéculaire</b>	<b>WD</b> 3,050K to 1,800K / 3 050K à 1 800K (90+ CRI / IRC +90)		
	<b>CL</b> Clear / Clair			

# 3.5"

## A3SAR

Ultra-Thin Profile Square Adjustable Regressed Trim  
Garniture ultra-mince carrée orientable en retrait

RoHS

cUL US LISTED

FC

JAB LISTED

5



90+  
CRI / IRC

120V  
277V



Damp locations  
Endroits humides



3-3/4" (95 mm) x 3-3/4" (95 mm)



L90  
50,000 HRS



359°



SOLID WHITE  
BLANC FIXE  
2700K, 3000K, 3500K, 4000K  
3 SDCM

Beams/Faisceaux : **S** - 15°, **M** - 32°, **L** - 40°  
Dimming/Gradation : ELV, 0-10V

Performance 1 (14W) : 1450 lm  
Performance 2 (23W) : 2050 lm



3050K to / à 1800K  
2 SDCM

Beams/Faisceaux : **M** - 33°, **L** - 44°  
Dimming/Gradation : 0-10V

Performance L (12.5W) : 700 lm



1650K to / à 4000K  
2 SDCM

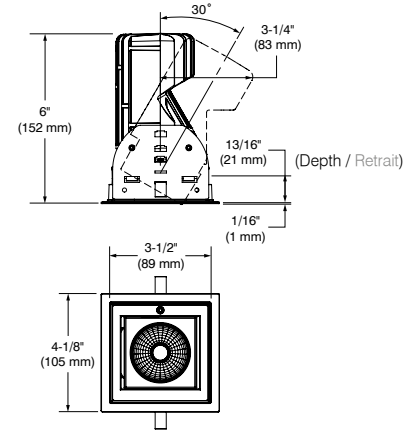
Beams/Faisceaux : **M** - 33°, **L** - 44°  
Dimming/Gradation : 0-10V

Performance L (12.5W) : 700 lm

See specification sheets for more details  
Voir les fiches techniques pour plus de détails



A3SAR-12BRAN  
(Illustrated/Illustrée)



For compatible housings, see page 76  
Pour les boîtiers compatibles, voir page 76

**Options in red may generate a longer production lead time.**  
Les options en rouge peuvent générer un délai de production plus long.

TRIM WITH FLANGE ORDERING CODES  
CODES DE COMMANDE AVEC BORDURE

EX.: A3SAR-111140SC

MODEL MODÈLE	FLANGE FINISHES FINIS DE BORDURES	REFLECTOR FINISHES FINIS DE RÉFLECTEURS	COLOR TEMPERATURES & CRI TEMPÉRATURES DE COULEUR ET IRC	BEAMS FAISCEAUX	LENSES LENTILLES
<b>A3SAR</b>					
<b>A3SAR</b>	<b>-04BR</b> Brushed Chrome / Chrome brossé	<b>Painted / Peint</b>	<b>27</b> 2,700K / 2700K (90+ CRI / IRC +90)	<b>S</b> Spot (15°) Faisceau étroit (15°) <b>M</b> Narrow Flood (32°) Faisceau moyen (32°) <b>CT and/et WD</b> (33°) <b>L</b> Flood (40°) Faisceau large (40°) <b>CT and/et WD</b> (44°)	<b>C</b> Clear / Claire <b>F</b> Frosted / Givrée <b>H</b> Honeycomb / Hexagonale <b>L</b> Linear / Linéaire <b>P</b> Prismatic / Prismatique <b>S</b> Solite / Solite
	<b>-11</b> Matte White / Blanc mat	<b>11</b> Matte White / Blanc mat	<b>30</b> 3,000K / 3000K (90+ CRI / IRC +90)		
	<b>-12BR</b> Brushed Nickel / Nickel brossé	<b>22</b> Matte Black / Noir mat	<b>35</b> 3,500K / 3500K (90+ CRI / IRC +90)		
	<b>-22</b> Matte Black / Noir mat	<b>25</b> Polar Grey / Gris polaire	<b>40</b> 4,000K / 4000K (90+ CRI / IRC +90)		
	<b>-25</b> Polar Grey / Gris polaire	<b>02</b> <b>Black / Noir</b>	<b>CT</b> 1,650K to 4,000K / 1 650K à 4 000K (90+ CRI / IRC +90)		
	<b>-03</b> 24K Gold Plated / Plaqué or 24K		<b>WD</b> 3,050K to 1,800K / 3 050K à 1 800K (90+ CRI / IRC +90)		
	<b>-04</b> Chrome / Chrome				
	<b>-13</b> Satin Nickel / Nickel satiné				



Damp locations  
Endroits humides



3-3/4" (95 mm) x 3-3/4" (95 mm)



L<sub>90</sub>  
50,000 HRS



359°



2700K, 3000K, 3500K, 4000K  
3 SDCM

**Beams/Faisceaux :** S - 15°, M - 32°, L - 40°  
**Dimming/Gradation :** ELV, 0-10V

**Performance 1 (14W) :** 1450 lm  
**Performance 2 (23W) :** 2050 lm



3050K to / à 1800K  
2 SDCM

**Beams/Faisceaux :** M - 33°, L - 44°  
**Dimming/Gradation :** 0-10V

**Performance L (12.5W) :** 700 lm



1650K to / à 4000K  
2 SDCM

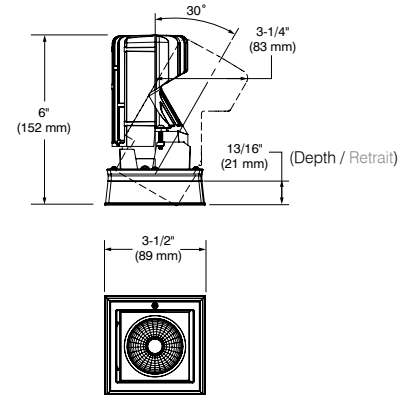
**Beams/Faisceaux :** M - 33°, L - 44°  
**Dimming/Gradation :** 0-10V

**Performance L (12.5W) :** 700 lm

See specification sheets for more details  
Voir les fiches techniques pour plus de détails



A3SAR-TRAN  
(Illustrated/Illustrée)



For compatible housings, see page 76  
Pour les boîtiers compatibles, voir page 76

**Options in red may generate a longer production lead time.**  
Les options en rouge peuvent générer un délai de production plus long.

ORDERING CODE MUD-IN-PLATE: **MIPA3S**  
CODE DE COMMANDE PLAQUE DE PLÂTRAGE: **MIPA3S**

FLANGELESS TRIM WITH ORDERING CODES  
CODES DE COMMANDE SANS BORDURE

EX.: A3SAR-TRAN27MC

MODEL MODÈLE	REFLECTOR FINISHES FINIS DE RÉFLECTEURS	COLOR TEMPERATURES & CRI TEMPÉRATURES DE COULEUR ET IRC	BEAMS FAISCEAUX	LENSES LENTILLES
<b>A3SAR-TR</b>				
<b>A3SAR-TR</b>	<b>Painted / Peint</b>	<b>27</b> 2,700K / 2700K (90+ CRI / IRC +90)	<b>S</b> Spot (15°) Faisceau étroit (15°) <b>M</b> Narrow Flood (32°) Faisceau moyen (32°) <b>CT and/et WD</b> (33°) <b>L</b> Flood (40°) Faisceau large (40°) <b>CT and/et WD</b> (44°)	<b>C</b> Clear / Claire <b>F</b> Frosted / Givrée <b>H</b> Honeycomb / Hexagonale <b>L</b> Linear / Linéaire <b>P</b> Prismatic / Prismatique <b>S</b> Solite / Solite
<b>11</b>	Matte White / Blanc mat	<b>30</b> 3,000K / 3 000K (90+ CRI / IRC +90)		
<b>22</b>	Matte Black / Noir mat	<b>35</b> 3,500K / 3 500K (90+ CRI / IRC +90)		
<b>25</b>	Polar Grey / Gris polaire	<b>40</b> 4,000K / 4 000K (90+ CRI / IRC +90)		
<b>02</b>	Black / Noir	<b>CT</b> 1,650K to 4,000K / 1 650K à 4 000K (90+ CRI / IRC +90)		
		<b>WD</b> 3,050K to 1,800K / 3 050K à 1 800K (90+ CRI / IRC +90)		

# 3.5"

## A3RSF Ultra-Thin Profile Round Regressed Shower Trim Garniture ultra-mince ronde en retrait pour douche

RoHS

AIR TIGHT  
ASTM D4052

UL  
LISTED

FC

JAB  
LISTED

5



90+  
CRI / IRC



3 SDCM



L - 40°



ELV  
0-10V

120V  
277V



Wet locations  
Endroits mouillés



ø 3-3/4" (95 mm)



50,000 HRS

SOLID  
WHITE  
BLANC  
FIXE

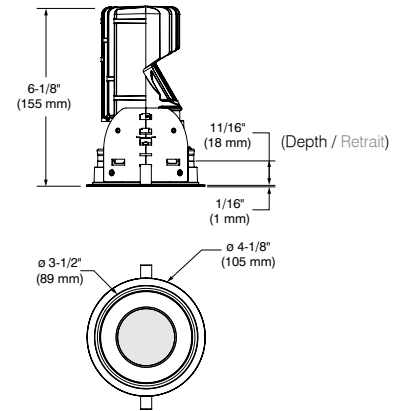
2700K, 3000K, 3500K, 4000K

With frosted lens / Avec lentille givrée  
Performance 1 (14W) : 1000 lm  
Performance 2 (23W) : 1400 lm

With clear lens / Avec lentille claire  
Performance 1 (14W) : 1450 lm  
Performance 2 (23W) : 2050 lm



A3RSF-04BR11  
(Illustrated/Illustrée)



For compatible housings, see page 76  
Pour les boîtiers compatibles, voir page 76

**Options in red may generate a longer production lead time.**  
Les options en rouge peuvent générer un délai de production plus long.

TRIM WITH FLANGE ORDERING CODES  
CODES DE COMMANDE AVEC BORDURE

EX.: A3RSF-11CL35LF

MODEL MODÈLE	FLANGE FINISHES FINIS DE BORDURES	REFLECTOR FINISHES FINIS DE RÉFLECTEURS	COLOR TEMPERATURES & CRI TEMPÉRATURES DE COULEUR ET IRC	BEAM FAISCEAU	LENSES LENTILLES
<b>A3RSF</b>				<b>L</b>	
<b>A3RSF</b>	<b>-04BR</b> Brushed Chrome / Chrome brossé	<b>Painted / Peint</b>	<b>27</b> 2,700K / 2700K (90+ CRI / IRC +90)	<b>L</b> Flood (40°) Faisceau large (40°)	<b>C</b> Clear / Claire <b>JAB</b> <b>F</b> Frosted / Givrée
	<b>-11</b> Matte White / Blanc mat	<b>11</b> Matte White / Blanc mat	<b>30</b> 3,000K / 3000K (90+ CRI / IRC +90)		
	<b>-12BR</b> Brushed Nickel / Nickel brossé	<b>22</b> Matte Black / Noir mat	<b>35</b> 3,500K / 3500K (90+ CRI / IRC +90)		
	<b>-22</b> Matte Black / Noir mat	<b>AN</b> Anodized / Anodisé	<b>40</b> 4,000K / 4000K (90+ CRI / IRC +90)		
	<b>-25</b> Polar Grey / Gris polaire	<b>BK</b> Black / Noir			
	<b>-03</b> 24K Gold Plated / Plaqué or 24K	<b>Specular / Spéculaire</b>			
	<b>-04</b> Chrome / Chrome	<b>CL</b> Clear / Clair			
	<b>-13</b> Satin Nickel / Nickel satiné				

Flangeless Ultra-Thin Profile Round Regressed Shower Trim  
Garniture ultra-mince ronde en retrait pour douche sans bordure

**A3RSF-TR**

**3.5"**



3 SDCM

L - 40°

ELV  
0-10V

120V  
277V

Wet locations  
Endroits mouillés

ø 3-3/4" (95 mm)

50,000 HRS



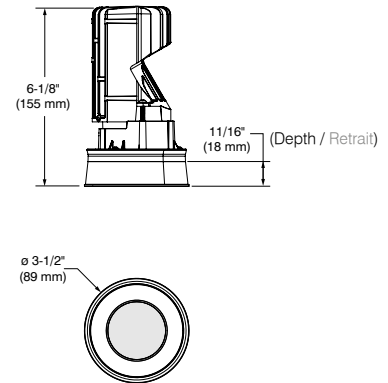
2700K, 3000K, 3500K, 4000K

With frosted lens / Avec lentille givrée  
Performance 1 (14W) : 1000 lm  
Performance 2 (23W) : 1400 lm

With clear lens / Avec lentille claire  
Performance 1 (14W) : 1450 lm  
Performance 2 (23W) : 2050 lm



A3RSF-TR11  
(Illustrated/Illustrée)



For compatible housings, see page 76  
Pour les boîtiers compatibles, voir page 76

Options in red may generate a longer production lead time.  
Les options en rouge peuvent générer un délai de production plus long.

ORDERING CODE MUD-IN-PLATE: **MIPA3R**  
CODE DE COMMANDE PLAQUE DE PLÂTRAGE : **MIPA3R**

FLANGELESS TRIM ORDERING CODES  
CODES DE COMMANDE SANS BORDURE

EX.: A3RSF-TRAN27LF

MODEL MODÈLE	REFLECTOR FINISHES FINIS DE RÉFLECTEURS	COLOR TEMPERATURES & CRI TEMPÉRATURES DE COULEUR ET IRC	BEAM FAISCEAU	LENSES LENTILLES
<b>A3RSF-TR</b>			<b>L</b>	
<b>A3RSF-TR</b>	<b>Painted / Peint</b>	<b>27</b> 2,700K / 2 700K (90+ CRI / IRC +90)	<b>L</b> Flood (40°) Faisceau large (40°)	<b>C</b> Clear / Claire
	<b>11</b> Matte White / Blanc mat	<b>30</b> 3,000K / 3 000K (90+ CRI / IRC +90)		<b>F</b> Frosted / Givrée
	<b>22</b> Matte Black / Noir mat	<b>35</b> 3,500K / 3 500K (90+ CRI / IRC +90)		
	<b>AN</b> Anodized / Anodisé	<b>40</b> 4,000K / 4 000K (90+ CRI / IRC +90)		
	<b>BK</b> Black / Noir			
	<b>Specular / Spéculaire</b>			
	<b>CL</b> Clear / Clair			

# 3.5"

## A3SSF Ultra-Thin Profile Square Regressed Shower Trim Garniture ultra-mince carrée en retrait pour douche

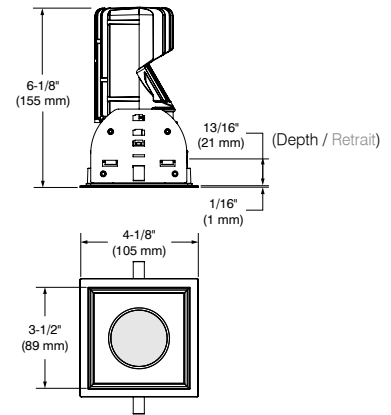

**SOLID WHITE BLANC FIXE** 2700K, 3000K, 3500K, 4000K

With frosted lens / Avec lentille givrée  
**Performance 1 (14W)** : 1000 lm  
**Performance 2 (23W)** : 1400 lm

With clear lens / Avec lentille claire  
**Performance 1 (14W)** : 1450 lm  
**Performance 2 (23W)** : 2050 lm



A3SSF-11AN  
(Illustrated/Illustrée)



For compatible housings, see page 76  
 Pour les boîtiers compatibles, voir page 76

**Options in red may generate a longer production lead time.**  
 Les options en rouge peuvent générer un délai de production plus long.

### TRIM WITH FLANGE ORDERING CODES CODES DE COMMANDE AVEC BORDURE

EX.: A3SSF-040230LF

MODEL MODÈLE	FLANGE FINISHES FINIS DE BORDURES	REFLECTOR FINISHES FINIS DE RÉFLECTEURS	COLOR TEMPERATURES & CRI TEMPÉRATURES DE COULEUR ET IRC	BEAM FAISCEAU	LENSES LENTILLES
<b>A3SSF</b>				<b>L</b>	
<b>A3SSF</b>	<b>-04BR</b> Brushed Chrome / Chrome brossé	<b>Painted / Peint</b>	<b>27</b> 2,700K / 2700K (90+ CRI / IRC +90)	<b>L</b> Flood (40°) Faisceau large (40°)	<b>C</b> Clear / Claire
	<b>-11</b> Matte White / Blanc mat	<b>11</b> Matte White / Blanc mat	<b>30</b> 3,000K / 3000K (90+ CRI / IRC +90)		<b>F</b> Frosted / Givrée
	<b>-12BR</b> Brushed Nickel / Nickel brossé	<b>22</b> Matte Black / Noir mat	<b>35</b> 3,500K / 3500K (90+ CRI / IRC +90)		
	<b>-22</b> Matte Black / Noir mat	<b>AN</b> Anodized / Anodisé	<b>40</b> 4,000K / 4000K (90+ CRI / IRC +90)		
	<b>-25</b> Polar Grey / Gris polaire	<b>BK</b> Black / Noir			
	<b>-03</b> 24K Gold Plated / Plaqué or 24K				
	<b>-04</b> Chrome / Chrome				
	<b>-13</b> Satin Nickel / Nickel satiné				



Flangeless Ultra-Thin Profile Square Regressed Shower Trim  
Garniture ultra-mince carrée en retrait pour douche sans bordure

**A3SSF-TR**

**3.5"**



3 SDCM

L - 40°

ELV  
0-10V

120V  
277V

Wet locations  
Endroits mouillés

3-3/4" (95 mm) x 3-3/4" (95 mm)

50,000 HRS



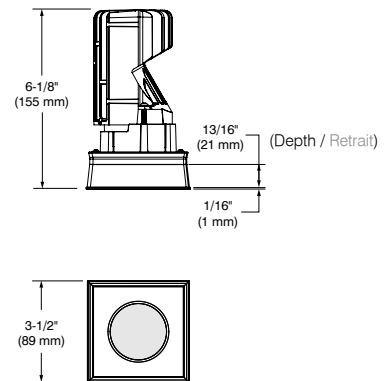
2700K, 3000K, 3500K, 4000K

With frosted lens / Avec lentille givrée

Performance 1 (14W) : 1000 lm  
Performance 2 (23W) : 1400 lm

With clear lens / Avec lentille claire

Performance 1 (14W) : 1450 lm  
Performance 2 (23W) : 2050 lm



A3SSF-TRAN  
(Illustrated/Illustrée)

For compatible housings, see page 76  
Pour les boîtiers compatibles, voir page 76

Options in red may generate a longer production lead time.  
Les options en rouge peuvent générer un délai de production plus long.

ORDERING CODE MUD-IN-PLATE: **MIPA3S**  
CODE DE COMMANDE PLAQUE DE PLÂTRAGE : **MIPA3S**

FLANGELESS TRIM ORDERING CODES  
CODES DE COMMANDE SANS BORDURE

EX.: A3SSF-TR2230LF

MODEL MODÈLE	REFLECTOR FINISHES FINIS DE RÉFLECTEURS	COLOR TEMPERATURES & CRI TEMPÉRATURES DE COULEUR ET IRC	BEAM FAISCEAU	LENSES LENTILLES
<b>A3SSF-TR</b>			<b>L</b>	
<b>A3SSF-TR</b>	<b>Painted / Peint</b>	<b>27</b> 2,700K / 2 700K (90+ CRI / IRC +90)	<b>L</b> Flood (40°) Faisceau large (40°)	<b>C</b> Clear / Claire
	<b>11</b> Matte White / Blanc mat	<b>30</b> 3,000K / 3 000K (90+ CRI / IRC +90)		<b>F</b> Frosted / Givrée
	<b>22</b> Matte Black / Noir mat	<b>35</b> 3,500K / 3 500K (90+ CRI / IRC +90)		
	<b>AN</b> Anodized / Anodisé	<b>40</b> 4,000K / 4 000K (90+ CRI / IRC +90)		
	<b>BK</b> Black / Noir			

# 3.5"

## A3RWW

Ultra-Thin Profile Round Wall Wash Trim  
Garniture ultra-mince ronde pour éclairage mural

RoHS

AIR TIGHT  
ASTM D2658-14/15

UL  
LISTED

FC

5



90+  
CRI / IRC

120V  
277V



Damp locations  
Endroits humides



ø 3-3/4" (95 mm)



50,000 HRS

SOLID  
WHITE  
BLANC  
FIXE

2700K, 3000K, 3500K, 4000K  
3 SDCM

Beam/Faisceau : L - 54°  
Dimming/Gradation : ELV, 0-10V

Performance 1 (14W) : 500 lm  
Performance 2 (23W) : 700 lm



3050K to / à 1800K  
2 SDCM

Beam/Faisceau : L - 54°  
Dimming/Gradation : 0-10V

Performance L (12.5W) : 700 lm



1650K to / à 4000K  
2 SDCM

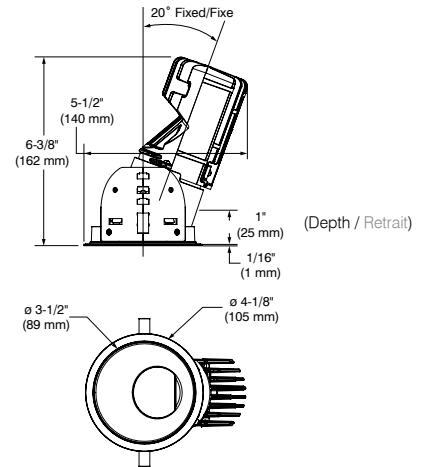
Beam/Faisceau : L - 54°  
Dimming/Gradation : 0-10V

Performance L (12.5W) : 700 lm

See specification sheets for more details  
Voir les fiches techniques pour plus de détails



A3RWW-2222  
(Illustrated/Illustrée)



For compatible housings, see page 76  
Pour les boîtiers compatibles, voir page 76

Options in red may generate a longer production lead time.  
Les options en rouge peuvent générer un délai de production plus long.

TRIM WITH FLANGE ORDERING CODES  
CODES DE COMMANDE AVEC BORDURE

EX.: A3RWW-041127LF

MODEL MODÈLE	FLANGE FINISHES FINIS DE BORDURES	REFLECTOR FINISHES FINIS DE RÉFLECTEURS	COLOR TEMPERATURES & CRI TEMPÉRATURES DE COULEUR ET IRC	BEAM FAISCEAU	LENS LENTILLE
<b>A3RWW</b>					
<b>A3RWW</b>	<b>-04BR</b> Brushed Chrome / Chrome brossé	<b>Painted / Peint</b>	<b>27</b> 2,700K / 2700K (90+ CRI / IRC +90)	<b>L</b> Flood (54°) Faisceau large (54°)	<b>F</b> Frosted / Givrée
	<b>-11</b> Matte White / Blanc mat	<b>11</b> Matte White / Blanc mat	<b>30</b> 3,000K / 3000K (90+ CRI / IRC +90)		
	<b>-12BR</b> Brushed Nickel / Nickel brossé	<b>22</b> Matte Black / Noir mat	<b>35</b> 3,500K / 3500K (90+ CRI / IRC +90)		
	<b>-22</b> Matte Black / Noir mat	<b>AN</b> Anodized / Anodisé	<b>40</b> 4,000K / 4000K (90+ CRI / IRC +90)		
	<b>-25</b> Polar Grey / Gris polaire	Recommended for optimum Wall Wash results Recommandé pour un résultat d'éclairage mural optimal	<b>CT</b> 1,650K to 4,000K / 1 650K à 4 000K (90+ CRI / IRC +90)		
	<b>-03</b> 24K Gold Plated / Plaqué or 24K		<b>WD</b> 3,050K to 1,800K / 3 050K à 1 800K (90+ CRI / IRC +90)		
	<b>-04</b> Chrome / Chrome				
	<b>-13</b> Satin Nickel / Nickel satiné				

Flangeless Ultra-Thin Profile Round Wall Wash Trim  
Garniture ultra-mince ronde pour éclairage mural sans bordure

**A3RWW-TR**

**3.5"**



Damp locations  
Endroits humides

ø 3-3/4" (95 mm)



2700K, 3000K, 3500K, 4000K  
3 SDCM

Beam/Faisceau : L - 54°  
Dimming/Gradation : ELV, 0-10V

Performance 1 (14W) : 500 lm  
Performance 2 (23W) : 700 lm



3050K to / à 1800K  
2 SDCM

Beam/Faisceau : L - 54°  
Dimming/Gradation : 0-10V

Performance L (12.5W) : 700 lm



1650K to / à 4000K  
2 SDCM

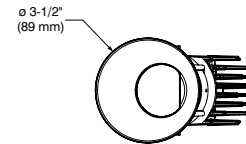
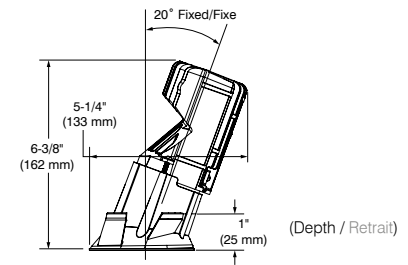
Beam/Faisceau : L - 54°  
Dimming/Gradation : 0-10V

Performance L (12.5W) : 700 lm

See specification sheets for more details  
Voir les fiches techniques pour plus de détails



A3RWW-TR22  
(Illustrated/Illustrée)



For compatible housings, see page 76  
Pour les boîtiers compatibles, voir page 76

Options in red may generate a longer production lead time.  
Les options en rouge peuvent générer un délai de production plus long.

ORDERING CODE MUD-IN-PLATE: **MIPA3R**  
CODE DE COMMANDE PLAQUE DE PLÂTRAGE : **MIPA3R**

FLANGELESS TRIM WITH ORDERING CODES  
CODES DE COMMANDE SANS BORDURE

EX.: A3RWW-TR2227LF

MODEL MODÈLE	REFLECTOR FINISHES FINIS DE RÉFLECTEURS	COLOR TEMPERATURES & CRI TEMPÉRATURES DE COULEUR ET IRC	BEAM FAISCEAU	LENS LENTILLE
<b>A3RWW-TR</b>			<b>L</b>	<b>F</b>
<b>A3RWW-TR</b>	<b>Painted / Peint</b>	<b>27</b> 2,700K / 2700K (90+ CRI / IRC +90)	<b>L</b> Flood (54°) Faisceau large (54°)	<b>F</b> Frosted / Givrée
<b>11</b>	Matte White / Blanc mat	<b>30</b> 3,000K / 3000K (90+ CRI / IRC +90)		
<b>22</b>	Matte Black / Noir mat	<b>35</b> 3,500K / 3500K (90+ CRI / IRC +90)		
<b>AN</b>	Anodized / Anodisé	<b>40</b> 4,000K / 4000K (90+ CRI / IRC +90)		
	Recommended for optimum Wall Wash results Recommandé pour un résultat d'éclairage mural optimal	<b>CT</b> 1,650K to 4,000K / 1 650K à 4 000K (90+ CRI / IRC +90)		
		<b>WD</b> 3,050K to 1,800K / 3 050K à 1 800K (90+ CRI / IRC +90)		

# 3.5"

## A3SWW

Ultra-Thin Profile Square Wall Wash Trim  
Garniture ultra-mince carrée pour éclairage mural

RoHS

AIR TIGHT  
ASTM D4052

UL US  
LISTED

FC

5



90+  
CRI / IRC

120V  
277V



Damp locations  
Endroits humides



3-3/4" (95 mm) x 3-3/4" (95 mm)



50,000 HRS

SOLID  
WHITE  
BLANC  
FIXE

2700K, 3000K, 3500K, 4000K  
3 SDCM

Beam/Faisceau : L - 54°  
Dimming/Gradation : ELV, 0-10V

Performance 1 (14W) : 500 lm  
Performance 2 (23W) : 700 lm



3050K to / à 1800K  
2 SDCM

Beam/Faisceau : L - 54°  
Dimming/Gradation : 0-10V

Performance L (12.5W) : 700 lm



1650K to / à 4000K  
2 SDCM

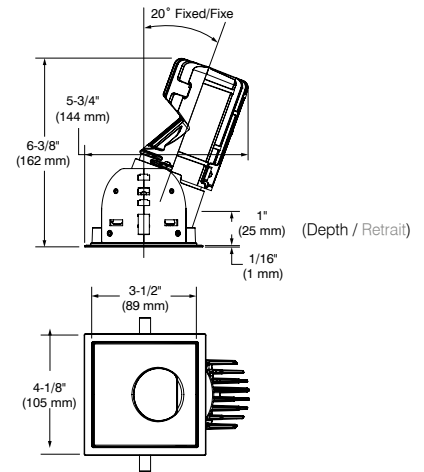
Beam/Faisceau : L - 54°  
Dimming/Gradation : 0-10V

Performance L (12.5W) : 700 lm

See specification sheets for more details  
Voir les fiches techniques pour plus de détails



A3SWW-1111  
(Illustrated/Illustrée)



For compatible housings, see page 76  
Pour les boîtiers compatibles, voir page 76

Options in red may generate a longer production lead time.  
Les options en rouge peuvent générer un délai de production plus long.

TRIM WITH FLANGE ORDERING CODES  
CODES DE COMMANDE AVEC BORDURE

EX.: A3SWW-032235LF

MODEL MODÈLE	FLANGE FINISHES FINIS DE BORDURES	REFLECTOR FINISHES FINIS DE RÉFLECTEURS	COLOR TEMPERATURES & CRI TEMPÉRATURES DE COULEUR ET IRC	BEAM FAISCEAU	LENS LENTILLE
<b>A3SWW</b>					
<b>A3SWW</b>	<b>-04BR</b> Brushed Chrome / Chrome brossé	<b>Painted / Peint</b>	<b>27</b> 2,700K / 2700K (90+ CRI / IRC +90)	<b>L</b> Flood (54°) Faisceau large (54°)	<b>F</b> Frosted / Givrée
	<b>-11</b> Matte White / Blanc mat	<b>11</b> Matte White / Blanc mat	<b>30</b> 3,000K / 3000K (90+ CRI / IRC +90)		
	<b>-12BR</b> Brushed Nickel / Nickel brossé	<b>22</b> Matte Black / Noir mat	<b>35</b> 3,500K / 3500K (90+ CRI / IRC +90)		
	<b>-22</b> Matte Black / Noir mat	<b>AN</b> Anodized / Anodisé	<b>40</b> 4,000K / 4000K (90+ CRI / IRC +90)		
	<b>-25</b> Polar Grey / Gris polaire	Recommended for optimum Wall Wash results Recommandé pour un résultat d'éclairage mural optimal	<b>CT</b> 1,650K to 4,000K / 1 650K à 4 000K (90+ CRI / IRC +90)		
	<b>-03</b> 24K Gold Plated / Plaqué or 24K		<b>WD</b> 3,050K to 1,800K / 3 050K à 1 800K (90+ CRI / IRC +90)		
	<b>-04</b> Chrome / Chrome				
	<b>-13</b> Satin Nickel / Nickel satiné				

Flangeless Ultra-Thin Profile Square Wall Wash Trim  
Garniture ultra-mince carrée pour éclairage mural sans bordure

**A3SWW-TR**

**3.5"**



Damp locations  
Endroits humides

3-3/4" (95 mm) x 3-3/4" (95 mm)



2700K, 3000K, 3500K, 4000K  
3 SDCM

Beam/Faisceau : L - 54°  
Dimming/Gradation : ELV, 0-10V

Performance 1 (14W) : 500 lm  
Performance 2 (23W) : 700 lm



3050K to / à 1800K  
2 SDCM

Beam/Faisceau : L - 54°  
Dimming/Gradation : 0-10V

Performance L (12.5W) : 700 lm



1650K to / à 4000K  
2 SDCM

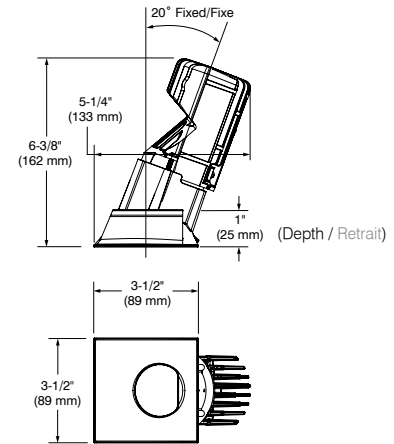
Beam/Faisceau : L - 54°  
Dimming/Gradation : 0-10V

Performance L (12.5W) : 700 lm

See specification sheets for more details  
Voir les fiches techniques pour plus de détails



A3SWW-TR11  
(Illustrated/Illustrée)



For compatible housings, see page 76  
Pour les boîtiers compatibles, voir page 76

Options in red may generate a longer production lead time.  
Les options en rouge peuvent générer un délai de production plus long.

ORDERING CODE MUD-IN-PLATE: **MIPA3S**  
CODE DE COMMANDE PLAQUE DE PLÂTRAGE : **MIPA3S**

FLANGELESS TRIM WITH ORDERING CODES  
CODES DE COMMANDE SANS BORDURE

EX.: A3SWW-TR2230LF

MODEL MODÈLE	REFLECTOR FINISHES FINIS DE RÉFLECTEURS	COLOR TEMPERATURES & CRI TEMPÉRATURES DE COULEUR ET IRC	BEAM FAISCEAU	LENS LENTILLE
<b>A3SWW-TR</b>			<b>L</b>	<b>F</b>
<b>A3SWW-TR</b>	<b>Painted / Peint</b>	<b>27</b> 2,700K / 2700K (90+ CRI / IRC +90)	<b>L</b> Flood (54°) Faisceau large (54°)	<b>F</b> Frosted / Givrée
<b>11</b>	Matte White / Blanc mat	<b>30</b> 3,000K / 3 000K (90+ CRI / IRC +90)		
<b>22</b>	Matte Black / Noir mat	<b>35</b> 3,500K / 3 500K (90+ CRI / IRC +90)		
<b>25</b>	Polar Grey / Gris polaire	<b>40</b> 4,000K / 4 000K (90+ CRI / IRC +90)		
	Recommended for optimum Wall Wash results Recommandé pour un résultat d'éclairage mural optimal	<b>CT</b> 1,650K to 4,000K / 1 650K à 4 000K (90+ CRI / IRC +90)		
		<b>WD</b> 3,050K to 1,800K / 3 050K à 1 800K (90+ CRI / IRC +90)		







Actual Size Shown  
Format réel illustré

4"

RoHS

FC

UL  
LISTED

5



# 4"

## A4RFR Ultra-Thin Profile Round Regressed Trim Garniture ultra-mince ronde en retrait

RoHS

AIR TIGHT  
ASTM D4052

UL LISTED

FC

JAB LISTED

5



90+  
CRI / IRC

120V  
277V



Damp locations  
Endroits humides



ø 4-1/4" (108 mm)



50,000 HRS



2700K, 3000K, 3500K, 4000K  
3 SDCM

Beams/Faisceaux : **S** - 15°, **M** - 32°, **L** - 40°  
Dimming/Gradation : ELV, 0-10V

Performance 1 (14W) : 1450 lm  
Performance 2 (23W) : 2050 lm



3050K to / à 1800K  
2 SDCM

Beams/Faisceaux : **M** - 33°, **L** - 44°  
Dimming/Gradation : 0-10V

Performance L (12.5W) : 700 lm



1650K to / à 4000K  
2 SDCM

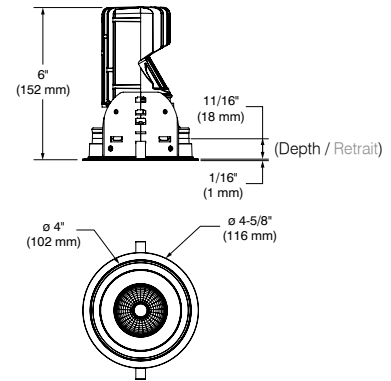
Beams/Faisceaux : **M** - 33°, **L** - 44°  
Dimming/Gradation : 0-10V

Performance L (12.5W) : 700 lm

See specification sheets for more details  
Voir les fiches techniques pour plus de détails



A4RFR-04BRCL  
(Illustrated/Illustrée)



For compatible housings, see page 76  
Pour les boîtiers compatibles, voir page 76

**Options in red may generate a longer production lead time.**  
Les options en rouge peuvent générer un délai de production plus long.

### TRIM WITH FLANGE ORDERING CODES CODES DE COMMANDE AVEC BORDURE

EX.: A4RFR-22CL27SC

MODEL MODÈLE	FLANGE FINISHES FINIS DE BORDURES	REFLECTOR FINISHES FINIS DE RÉFLECTEURS	COLOR TEMPERATURES & CRI TEMPÉRATURES DE COULEUR ET IRC	BEAMS FAISCEAUX	LENSES LENTILLES
<b>A4RFR</b>					
<b>A4RFR</b>	<b>-04BR</b> Brushed Chrome / Chrome brossé	<b>Painted / Peint</b>	<b>27</b> 2,700K / 2700K (90+ CRI / IRC +90)	<b>S</b> Spot (15°) Faisceau étroit (15°)  <b>M</b> Narrow Flood (32°) Faisceau moyen (32°) <b>CT and/et WD</b> (33°)  <b>L</b> Flood (40°) Faisceau large (40°) <b>CT and/et WD</b> (44°)	<b>C</b> Clear / Claire <b>F</b> Frosted / Givrée <b>H</b> Honeycomb / Hexagonale <b>L</b> Linear / Linéaire <b>P</b> Prismatic / Prismatique <b>S</b> Solite / Solite
	<b>-11</b> Matte White / Blanc mat	<b>11</b> Matte White / Blanc mat	<b>30</b> 3,000K / 3000K (90+ CRI / IRC +90)		
	<b>-12BR</b> Brushed Nickel / Nickel brossé	<b>22</b> Matte Black / Noir mat	<b>35</b> 3,500K / 3500K (90+ CRI / IRC +90)		
	<b>-22</b> Matte Black / Noir mat	<b>AN</b> Anodized / Anodisé	<b>40</b> 4,000K / 4000K (90+ CRI / IRC +90)		
	<b>-25</b> Polar Grey / Gris polaire	<b>BK</b> Black / Noir	<b>CT</b> 1,650K to 4,000K / 1 650K à 4 000K (90+ CRI / IRC +90)		
	<b>-03</b> 24K Gold Plated / Plaqué or 24K	<b>Specular / Spéculaire</b>	<b>WD</b> 3,050K to 1,800K / 3 050K à 1 800K (90+ CRI / IRC +90)		
	<b>-04</b> Chrome / Chrome	<b>CL</b> Clear / Clair			
	<b>-13</b> Satin Nickel / Nickel satiné				



Damp locations  
Endroits humides



ø 3-3/4" (95 mm)



L90  
50,000 HRS



2700K, 3000K, 3500K, 4000K  
3 SDCM

**Beams/Faisceaux :** S - 15°, M - 32°, L - 40°  
**Dimming/Gradation :** ELV, 0-10V

**Performance 1 (14W) :** 1450 lm  
**Performance 2 (23W) :** 2050 lm



3050K to / à 1800K  
2 SDCM

**Beams/Faisceaux :** M - 33°, L - 44°  
**Dimming/Gradation :** 0-10V

**Performance L (12.5W) :** 700 lm



1650K to / à 4000K  
2 SDCM

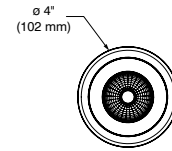
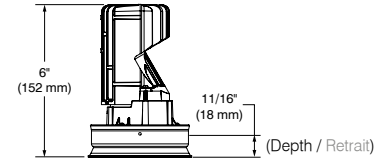
**Beams/Faisceaux :** M - 33°, L - 44°  
**Dimming/Gradation :** 0-10V

**Performance L (12.5W) :** 700 lm

See specification sheets for more details  
Voir les fiches techniques pour plus de détails



A4RFR-TRCL  
(Illustrated/illustrée)



For compatible housings, see page 76  
Pour les boîtiers compatibles, voir page 76

**Options in red may generate a longer production lead time.**  
Les options en rouge peuvent générer un délai de production plus long.

ORDERING CODE MUD-IN-PLATE: **MIPA4R**  
CODE DE COMMANDE PLAQUE DE PLÂTRAGE : **MIPA4R**

FLANGELESS TRIM WITH ORDERING CODES  
CODES DE COMMANDE SANS BORDURE

EX.: A4RFR-TRAN27MC

MODEL MODÈLE	REFLECTOR FINISHES FINIS DE RÉFLECTEURS	COLOR TEMPERATURES & IRC TEMPÉRATURES DE COULEUR ET IRC	BEAMS FAISCEAUX	LENSES LENTILLES
<b>A4RFR-TR</b>				
<b>A4RFR-TR</b>	<b>Painted / Peint</b>	<b>27</b> 2,700K / 2700K (90+ CRI / IRC +90)	<b>S</b> Spot (15°) Faisceau étroit (15°) <b>M</b> Narrow Flood (32°) Faisceau moyen (32°) <b>CT and/et WD</b> (33°) <b>L</b> Flood (40°) Faisceau large (40°) <b>CT and/et WD</b> (44°)	<b>C</b> Clear / Claire <b>F</b> Frosted / Givrée <b>H</b> Honeycomb / Hexagonale <b>L</b> Linear / Linéaire <b>P</b> Prismatic / Prismatique <b>S</b> Solite / Solite
	<b>11</b> Matte White / Blanc mat	<b>30</b> 3,000K / 3 000K (90+ CRI / IRC +90)		
	<b>22</b> Matte Black / Noir mat	<b>35</b> 3,500K / 3 500K (90+ CRI / IRC +90)		
	<b>AN</b> Anodized / Anodisé	<b>40</b> 4,000K / 4 000K (90+ CRI / IRC +90)		
	<b>BK</b> Black / Noir	<b>CT</b> 1,650K to 4,000K / 1 650K à 4 000K (90+ CRI / IRC +90)		
	<b>Specular / Spéculaire</b>	<b>WD</b> 3,050K to 1,800K / 3 050K à 1 800K (90+ CRI / IRC +90)		
	<b>CL</b> Clear / Clair			

# 4"

## A4SFR

Ultra-Thin Profile Square Regressed Trim  
Garniture ultra-mince carrée en retrait

RoHS

AIR TIGHT  
ASTM D4052

UL US  
LISTED

FC

JAB  
LISTED

5



90+  
CRI / IRC

120V  
277V



Damp locations  
Endroits humides



4-1/4" (108 mm) x 4-1/4" (108 mm)



L<sub>90</sub>  
50,000 HRS



SOLID WHITE  
BLANC FIXE  
2700K, 3000K, 3500K, 4000K  
3 SDCM

Beams/Faisceaux : **S** - 15°, **M** - 32°, **L** - 40°  
Dimming/Gradation : ELV, 0-10V

Performance 1 (14W) : 1450 lm  
Performance 2 (23W) : 2050 lm



3050K to / à 1800K  
2 SDCM

Beams/Faisceaux : **M** - 33°, **L** - 44°  
Dimming/Gradation : 0-10V

Performance L (12.5W) : 700 lm



1650K to / à 4000K  
2 SDCM

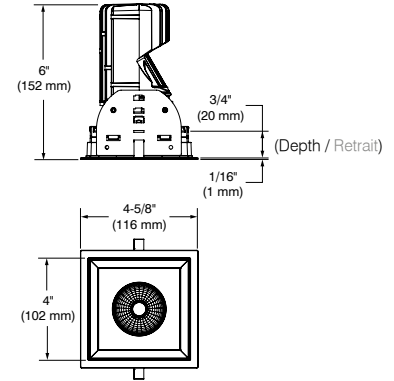
Beams/Faisceaux : **M** - 33°, **L** - 44°  
Dimming/Gradation : 0-10V

Performance L (12.5W) : 700 lm

See specification sheets for more details  
Voir les fiches techniques pour plus de détails



A4SFR-0311  
(Illustrated/Illustrée)



For compatible housings, see page 76  
Pour les boîtiers compatibles, voir page 76

**Options in red may generate a longer production lead time.**  
Les options en rouge peuvent générer un délai de production plus long.

### TRIM WITH FLANGE ORDERING CODES CODES DE COMMANDE AVEC BORDURE

EX.: A4SFR-110235MC

MODEL MODÈLE	FLANGE FINISHES FINIS DE BORDURES	REFLECTOR FINISHES FINIS DE RÉFLECTEURS	COLOR TEMPERATURES & CRI TEMPÉRATURES DE COULEUR ET IRC	BEAMS FAISCEAUX	LENSES LENTILLES
<b>A4SFR</b>					
<b>A4SFR</b>	<b>-04BR</b> Brushed Chrome / Chrome brossé	<b>Painted / Peint</b>	<b>27</b> 2,700K / 2700K (90+ CRI / IRC +90)	<b>S</b> Spot (15°) Faisceau étroit (15°)  <b>M</b> Narrow Flood (32°) Faisceau moyen (32°) <b>CT and/et WD</b> (33°)  <b>L</b> Flood (40°) Faisceau large (40°) <b>CT and/et WD</b> (44°)	<b>C</b> Clear / Claire <b>F</b> Frosted / Givrée <b>H</b> Honeycomb / Hexagonale <b>L</b> Linear / Linéaire <b>P</b> Prismatic / Prismatique <b>S</b> Solite / Solite
	<b>-11</b> Matte White / Blanc mat	<b>11</b> Matte White / Blanc mat	<b>30</b> 3,000K / 3000K (90+ CRI / IRC +90)		
	<b>-12BR</b> Brushed Nickel / Nickel brossé	<b>22</b> Matte Black / Noir mat	<b>35</b> 3,500K / 3500K (90+ CRI / IRC +90)		
	<b>-22</b> Matte Black / Noir mat	<b>AN</b> Anodized / Anodisé	<b>40</b> 4,000K / 4000K (90+ CRI / IRC +90)		
	<b>-25</b> Polar Grey / Gris polaire	<b>BK</b> Black / Noir	<b>CT</b> 1,650K to 4,000K / 1 650K à 4 000K (90+ CRI / IRC +90)		
	<b>-03</b> 24K Gold Plated / Plaqué or 24K		<b>WD</b> 3,050K to 1,800K / 3 050K à 1 800K (90+ CRI / IRC +90)		
	<b>-04</b> Chrome / Chrome				
	<b>-13</b> Satin Nickel / Nickel satiné				



Damp locations  
Endroits humides



4-1/4" (108 mm) x 4-1/4" (108 mm)



2700K, 3000K, 3500K, 4000K  
3 SDCM

**Beams/Faisceaux :** S - 15°, M - 32°, L - 40°  
**Dimming/Gradation :** ELV, 0-10V

**Performance 1 (14W) :** 1450 lm  
**Performance 2 (23W) :** 2050 lm



3050K to / à 1800K  
2 SDCM

**Beams/Faisceaux :** M - 33°, L - 44°  
**Dimming/Gradation :** 0-10V

**Performance L (12.5W) :** 700 lm



1650K to / à 4000K  
2 SDCM

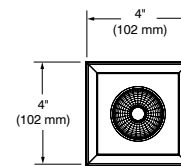
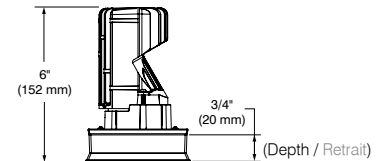
**Beams/Faisceaux :** M - 33°, L - 44°  
**Dimming/Gradation :** 0-10V

**Performance L (12.5W) :** 700 lm

See specification sheets for more details  
Voir les fiches techniques pour plus de détails



A4SFR-TR11  
(Illustrated/Illustrée)



For compatible housings, see page 76  
Pour les boîtiers compatibles, voir page 76

**Options in red may generate a longer production lead time.**  
Les options en rouge peuvent générer un délai de production plus long.

ORDERING CODE MUD-IN-PLATE: **MIPA4S**  
CODE DE COMMANDE PLAQUE DE PLÂTRAGE: **MIPA4S**

FLANGELESS TRIM WITH ORDERING CODES  
CODES DE COMMANDE SANS BORDURE

EX.: A4SFR-TR1140MC

MODEL MODÈLE	REFLECTOR FINISHES FINIS DE RÉFLECTEURS	COLOR TEMPERATURES & IRC TEMPÉRATURES DE COULEUR ET IRC	BEAMS FAISCEAUX	LENSES LENTILLES
<b>A4SFR-TR</b>				
<b>A4SFR-TR</b>	<b>Painted / Peint</b>	<b>27</b> 2,700K / 2700K (90+ CRI / IRC +90)	<b>S</b> Spot (15°) Faisceau étroit (15°) <b>M</b> Narrow Flood (32°) Faisceau moyen (32°) <b>CT and/et WD</b> (33°) <b>L</b> Flood (40°) Faisceau large (40°) <b>CT and/et WD</b> (44°)	<b>C</b> Clear / Claire <b>F</b> Frosted / Givrée <b>H</b> Honeycomb / Hexagonale <b>L</b> Linear / Linéaire <b>P</b> Prismatic / Prismatique <b>S</b> Solite / Solite
	<b>11</b> Matte White / Blanc mat	<b>30</b> 3,000K / 3000K (90+ CRI / IRC +90)		
	<b>22</b> Matte Black / Noir mat	<b>35</b> 3,500K / 3500K (90+ CRI / IRC +90)		
	<b>AN</b> Anodized / Anodisé	<b>40</b> 4,000K / 4000K (90+ CRI / IRC +90)		
	<b>BK</b> Black / Noir	<b>CT</b> 1,650K to 4,000K / 1 650K à 4 000K (90+ CRI / IRC +90)		
		<b>WD</b> 3,050K to 1,800K / 3 050K à 1 800K (90+ CRI / IRC +90)		

# 4"

## A4RAF

Ultra-Thin Profile Round Adjustable Trim  
Garniture ultra-mince ronde orientable

RoHS

UL LISTED

FC

JAB LISTED

5



90+  
CRI / IRC

120V  
277V



Damp locations  
Endroits humides



ø 4-1/4" (108 mm)



50,000 HRS



359°



30°



SOLID WHITE  
BLANC FIXE  
2700K, 3000K, 3500K, 4000K  
3 SDCM

Beams/Faisceaux : S - 15°, M - 32°, L - 40°  
Dimming/Gradation : ELV, 0-10V

Performance 1 (14W) : 1450 lm  
Performance 2 (23W) : 2050 lm



3050K to / à 1800K  
2 SDCM

Beams/Faisceaux : M - 33°, L - 44°  
Dimming/Gradation : 0-10V

Performance L (12.5W) : 700 lm



1650K to / à 4000K  
2 SDCM

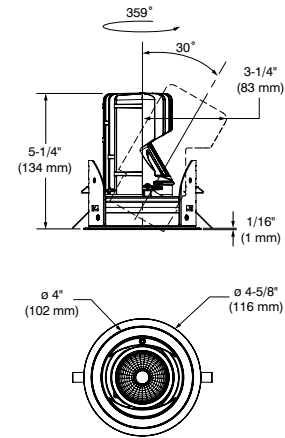
Beams/Faisceaux : M - 33°, L - 44°  
Dimming/Gradation : 0-10V

Performance L (12.5W) : 700 lm

See specification sheets for more details  
Voir les fiches techniques pour plus de détails



A4RAF-03  
(Illustrated/Illustrée)



For compatible housings, see page 76  
Pour les boîtiers compatibles, voir page 76

Options in red may generate a longer production lead time.  
Les options en rouge peuvent générer un délai de production plus long.

TRIM WITH FLANGE ORDERING CODES  
CODES DE COMMANDE AVEC BORDURE

EX.: A4RAF-13CTMC

MODEL MODÈLE	FLANGE AND LIGHT ENGINE FINISHES FINIS DE BORDURES ET GÉNÉRATEURS DE LUMIÈRE	COLOR TEMPERATURES & CRI TEMPÉRATURES DE COULEUR ET IRC	BEAMS FAISCEAUX	LENSES LENTILLES
<b>A4RAF</b>				
<b>A4RAF</b>	<b>-04BR</b> Brushed Chrome / Chrome brossé	<b>27</b> 2,700K / 2 700K (90+ CRI / IRC +90)	<b>S</b> Spot (15°) Faisceau étroit (15°) <b>M</b> Narrow Flood (32°) Faisceau moyen (32°) <b>CT and/et WD</b> (33°) <b>L</b> Flood (40°) Faisceau large (40°) <b>CT and/et WD</b> (44°)	<b>C</b> Clear / Claire <b>F</b> Frosted / Givrée <b>H</b> Honeycomb / Hexagonale <b>L</b> Linear / Linéaire <b>P</b> Prismatic / Prismatique <b>S</b> Solite / Solite
	<b>-11</b> Matte White / Blanc mat	<b>30</b> 3,000K / 3 000K (90+ CRI / IRC +90)		
	<b>-12BR</b> Brushed Nickel / Nickel brossé	<b>35</b> 3,500K / 3 500K (90+ CRI / IRC +90)		
	<b>-22</b> Matte Black / Noir mat	<b>40</b> 4,000K / 4 000K (90+ CRI / IRC +90)		
	<b>-25</b> Polar Grey / Gris polaire	<b>CT</b> 1,650K to 4,000K / 1 650K à 4 000K (90+ CRI / IRC +90)		
	<b>-03</b> 24K Gold Plated / Plaqué or 24K	<b>WD</b> 3,050K to 1,800K / 3 050K à 1 800K (90+ CRI / IRC +90)		
	<b>-04</b> Chrome / Chrome			
	<b>-13</b> Satin Nickel / Nickel satiné			





Damp locations  
Endroits humides



ø 4-1/4" (108 mm)



L<sub>90</sub> 50,000 HRS



359°



30°



2700K, 3000K, 3500K, 4000K  
3 SDCM

**Beams/Faisceaux :** S - 15°, M - 32°, L - 40°  
**Dimming/Gradation :** ELV, 0-10V

**Performance 1 (14W) :** 1450 lm  
**Performance 2 (23W) :** 2050 lm



3050K to / à 1800K  
2 SDCM

**Beams/Faisceaux :** M - 33°, L - 44°  
**Dimming/Gradation :** 0-10V

**Performance L (12.5W) :** 700 lm



1650K to / à 4000K  
2 SDCM

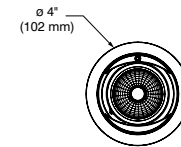
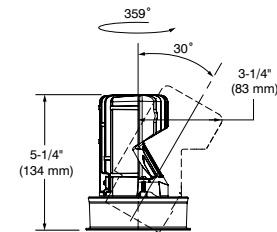
**Beams/Faisceaux :** M - 33°, L - 44°  
**Dimming/Gradation :** 0-10V

**Performance L (12.5W) :** 700 lm

See specification sheets for more details  
Voir les fiches techniques pour plus de détails



A4RAF-TR03  
(Illustrated/Illustrée)



For compatible housings, see page 76  
Pour les boîtiers compatibles, voir page 76

**Options in red may generate a longer production lead time.**  
Les options en rouge peuvent générer un délai de production plus long.

ORDERING CODE MUD-IN-PLATE: **MIPA4R**  
CODE DE COMMANDE PLAQUE DE PLÂTRAGE : **MIPA4R**

FLANGELESS TRIM ORDERING CODES  
CODES DE COMMANDE SANS BORDURE

EX.: A4RAF-TR0330SC

MODEL MODÈLE	LIGHT ENGINE FINISHES FINIS DE GÉNÉRATEURS DE LUMIÈRE	COLOR TEMPERATURES & CRI TEMPÉRATURES DE COULEUR ET IRC	BEAMS FAISCEAUX	LENSES LENTILLES
<b>A4RAF-TR</b>				
<b>A4RAF-TR</b>	<b>04BR</b> Brushed Chrome / Chrome brossé	<b>27</b> 2,700K / 2700K (90+ CRI / IRC +90)	<b>S</b> Spot (15°) Faisceau étroit (15°) <b>M</b> Narrow Flood (32°) Faisceau moyen (32°) <b>CT and/et WD</b> (33°) <b>L</b> Flood (40°) Faisceau large (40°) <b>CT and/et WD</b> (44°)	<b>C</b> Clear / Claire <b>F</b> Frosted / Givrée <b>H</b> Honeycomb / Hexagonale <b>L</b> Linear / Linéaire <b>P</b> Prismatic / Prismatique <b>S</b> Solite / Solite
	<b>11</b> Matte White / Blanc mat	<b>30</b> 3,000K / 3000K (90+ CRI / IRC +90)		
	<b>12BR</b> Brushed Nickel / Nickel brossé	<b>35</b> 3,500K / 3500K (90+ CRI / IRC +90)		
	<b>22</b> Matte Black / Noir mat	<b>40</b> 4,000K / 4000K (90+ CRI / IRC +90)		
	<b>25</b> Polar Grey / Gris polaire	<b>CT</b> 1,650K to 4,000K / 1 650K à 4 000K (90+ CRI / IRC +90)		
	<b>03</b> 24K Gold Plated / Plaqué or 24K	<b>WD</b> 3,050K to 1,800K / 3 050K à 1 800K (90+ CRI / IRC +90)		
	<b>04</b> Chrome / Chrome			
	<b>13</b> Satin Nickel / Nickel satiné			

# 4"

## A4RAR Ultra-Thin Profile Round Adjustable Regressed Trim

Garniture ultra-mince ronde orientable en retrait

RoHS

UL LISTED

FC

JAB LISTED

5



90+ CRI / IRC

120V 277V



Damp locations  
Endroits humides



ø 4-1/4" (108 mm)



50,000 HRS



359°



30°



2700K, 3000K, 3500K, 4000K  
3 SDCM

Beams/Faisceaux : S - 15°, M - 32°, L - 40°  
Dimming/Gradation : ELV, 0-10V

Performance 1 (14W) : 1450 lm  
Performance 2 (23W) : 2050 lm



3050K to / à 1800K  
2 SDCM

Beams/Faisceaux : M - 33°, L - 44°  
Dimming/Gradation : 0-10V

Performance L (12.5W) : 700 lm



1650K to / à 4000K  
2 SDCM

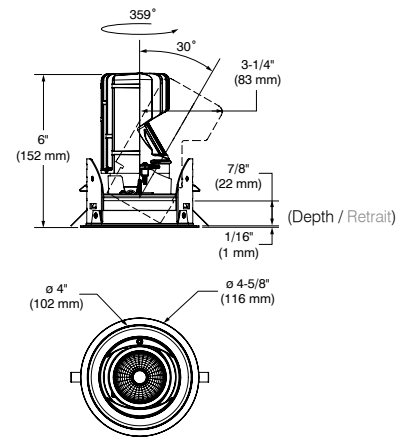
Beams/Faisceaux : M - 33°, L - 44°  
Dimming/Gradation : 0-10V

Performance L (12.5W) : 700 lm

See specification sheets for more details  
Voir les fiches techniques pour plus de détails



A4RAR-12BR22  
(Illustrated/Illustrée)



For compatible housings, see page 76  
Pour les boîtiers compatibles, voir page 76

Options in red may generate a longer production lead time.  
Les options en rouge peuvent générer un délai de production plus long.

### TRIM WITH FLANGE ORDERING CODES CODES DE COMMANDE AVEC BORDURE

EX.: A4RAR-111135SC

MODEL MODÈLE	FLANGE FINISHES FINIS DE BORDURES	REFLECTOR FINISHES FINIS DE RÉFLECTEURS	COLOR TEMPERATURES & CRI TEMPÉRATURES DE COULEUR ET IRC	BEAMS FAISCEAUX	LENSES LENTILLES
<b>A4RAR</b>					
<b>A4RAR</b>	<b>-04BR</b> Brushed Chrome / Chrome brossé	<b>Painted / Peint</b>	<b>27</b> 2,700K / 2700K (90+ CRI / IRC +90)	<b>S</b> Spot (15°) Faisceau étroit (15°) <b>M</b> Narrow Flood (32°) Faisceau moyen (32°) <b>CT and/et WD</b> (33°) <b>L</b> Flood (40°) Faisceau large (40°) <b>CT and/et WD</b> (44°)	<b>C</b> Clear / Claire <b>F</b> Frosted / Givrée <b>H</b> Honeycomb / Hexagonale <b>L</b> Linear / Linéaire <b>P</b> Prismatic / Prismatique <b>S</b> Solite / Solite
	<b>-11</b> Matte White / Blanc mat	<b>11</b> Matte White / Blanc mat	<b>30</b> 3,000K / 3000K (90+ CRI / IRC +90)		
	<b>-12BR</b> Brushed Nickel / Nickel brossé	<b>22</b> Matte Black / Noir mat	<b>35</b> 3,500K / 3500K (90+ CRI / IRC +90)		
	<b>-22</b> Matte Black / Noir mat	<b>AN</b> Anodized / Anodisé	<b>40</b> 4,000K / 4000K (90+ CRI / IRC +90)		
	<b>-25</b> Polar Grey / Gris polaire	<b>BK</b> Black / Noir	<b>CT</b> 1,650K to 4,000K / 1 650K à 4 000K (90+ CRI / IRC +90)		
	<b>-03</b> 24K Gold Plated / Plaqué or 24K	<b>Specular / Spéculaire</b>	<b>WD</b> 3,050K to 1,800K / 3 050K à 1 800K (90+ CRI / IRC +90)		
	<b>-04</b> Chrome / Chrome	<b>CL</b> Clear / Clair			
	<b>-13</b> Satin Nickel / Nickel satiné				



Damp locations  
Endroits humides



ø 4-1/4" (108 mm)



L<sub>90</sub> 50,000 HRS



359°



30°



2700K, 3000K, 3500K, 4000K  
3 SDCM

**Beams/Faisceaux :** S - 15°, M - 32°, L - 40°  
**Dimming/Gradation :** ELV, 0-10V

**Performance 1 (14W) :** 1450 lm  
**Performance 2 (23W) :** 2050 lm



3050K to / à 1800K  
2 SDCM

**Beams/Faisceaux :** M - 33°, L - 44°  
**Dimming/Gradation :** 0-10V

**Performance L (12.5W) :** 700 lm



1650K to / à 4000K  
2 SDCM

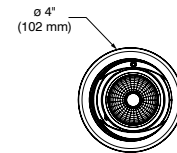
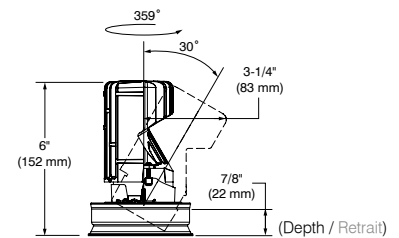
**Beams/Faisceaux :** M - 33°, L - 44°  
**Dimming/Gradation :** 0-10V

**Performance L (12.5W) :** 700 lm

See specification sheets for more details  
Voir les fiches techniques pour plus de détails



A4RAR-TR22  
(Illustrated/Illustrée)



For compatible housings, see page 76  
Pour les boîtiers compatibles, voir page 76

**Options in red may generate a longer production lead time.**  
Les options en rouge peuvent générer un délai de production plus long.

ORDERING CODE MUD-IN-PLATE: **MIPA4R**  
CODE DE COMMANDE PLAQUE DE PLÂTRAGE: **MIPA4R**

## FLANGELESS TRIM WITH ORDERING CODES CODES DE COMMANDE SANS BORDURE

EX.: A4RAR-TR02WDMC

MODEL MODÈLE	REFLECTOR FINISHES FINIS DE RÉFLECTEURS	COLOR TEMPERATURES & CRI TEMPÉRATURES DE COULEUR ET IRC	BEAMS FAISCEAUX	LENSES LENTILLES
<b>A4RAR-TR</b>				
<b>A4RAR-TR</b>	<b>Painted / Peint</b>	<b>27</b> 2,700K / 2700K (90+ CRI / IRC +90)	<b>S</b> Spot (15°) Faisceau étroit (15°) <b>M</b> Narrow Flood (32°) Faisceau moyen (32°) <b>CT and/et WD</b> (33°) <b>L</b> Flood (40°) Faisceau large (40°) <b>CT and/et WD</b> (44°)	<b>C</b> Clear / Claire <b>F</b> Frosted / Givrée <b>H</b> Honeycomb / Hexagonale <b>L</b> Linear / Linéaire <b>P</b> Prismatic / Prismatique <b>S</b> Solite / Solite
	<b>11</b> Matte White / Blanc mat	<b>30</b> 3,000K / 3000K (90+ CRI / IRC +90)		
	<b>22</b> Matte Black / Noir mat	<b>35</b> 3,500K / 3500K (90+ CRI / IRC +90)		
	<b>AN</b> Anodized / Anodisé	<b>40</b> 4,000K / 4000K (90+ CRI / IRC +90)		
	<b>BK</b> Black / Noir	<b>CT</b> 1,650K to 4,000K / 1 650K à 4 000K (90+ CRI / IRC +90)		
	<b>Specular / Spéculaire</b>	<b>WD</b> 3,050K to 1,800K / 3 050K à 1 800K (90+ CRI / IRC +90)		
	<b>CL</b> Clear / Clair			

# 4"

## A4SAR Ultra-Thin Profile Square Adjustable Regressed Trim

Garniture ultra-mince carrée orientable en retrait

RoHS

cULUS LISTED

FC

JAB LISTED

5



90+ CRI / IRC

120V 277V



Damp locations  
Endroits humides



4-1/4" (108 mm) x 4-1/4" (108 mm)



50,000 HRS



359°



SOLID WHITE  
BLANC  
FIXE

2700K, 3000K, 3500K, 4000K  
3 SDCM

Beams/Faisceaux : **S** - 15°, **M** - 32°, **L** - 40°  
Dimming/Gradation : ELV, 0-10V

Performance 1 (14W) : 1450 lm  
Performance 2 (23W) : 2050 lm



3050K to / à 1800K  
2 SDCM

Beams/Faisceaux : **M** - 33°, **L** - 44°  
Dimming/Gradation : 0-10V

Performance L (12.5W) : 700 lm

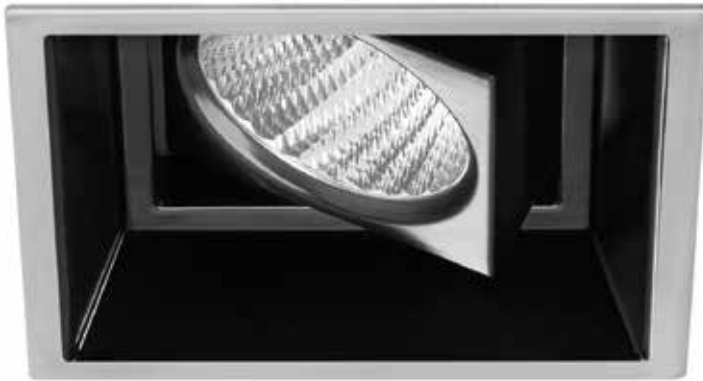


1650K to / à 4000K  
2 SDCM

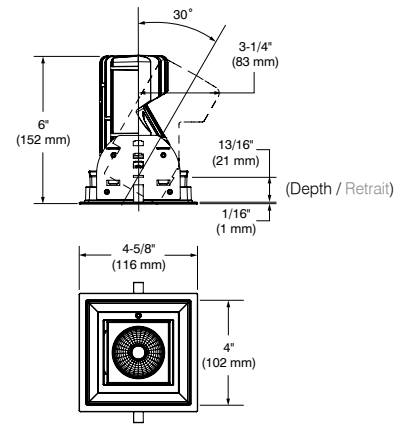
Beams/Faisceaux : **M** - 33°, **L** - 44°  
Dimming/Gradation : 0-10V

Performance L (12.5W) : 700 lm

See specification sheets for more details  
Voir les fiches techniques pour plus de détails



A4SAR-04BR02  
(Illustrated/Illustrée)



For compatible housings, see page 76  
Pour les boîtiers compatibles, voir page 76

**Options in red may generate a longer production lead time.**  
Les options en rouge peuvent générer un délai de production plus long.

### TRIM WITH FLANGE ORDERING CODES CODES DE COMMANDE AVEC BORDURE

EX.: A4SAR-04AN40MC

MODEL MODÈLE	FLANGE FINISHES FINIS DE BORDURES	REFLECTOR FINISHES FINIS DE RÉFLECTEURS	COLOR TEMPERATURES & CRI TEMPÉRATURES DE COULEUR ET IRC	BEAMS FAISCEAUX	LENSES LENTILLES
<b>A4SAR</b>					
<b>A4SAR</b>	<b>-04BR</b> Brushed Chrome / Chrome brossé	<b>Painted / Peint</b>	<b>27</b> 2,700K / 2700K (90+ CRI / IRC +90)	<b>S</b> Spot (15°) Faisceau étroit (15°)  <b>M</b> Narrow Flood (32°) Faisceau moyen (32°) <b>CT and/et WD</b> (33°)  <b>L</b> Flood (40°) Faisceau large (40°) <b>CT and/et WD</b> (44°)	<b>C</b> Clear / Claire <b>F</b> Frosted / Givrée <b>H</b> Honeycomb / Hexagonale <b>L</b> Linear / Linéaire <b>P</b> Prismatic / Prismatique <b>S</b> Solite / Solite
	<b>-11</b> Matte White / Blanc mat	<b>11</b> Matte White / Blanc mat	<b>30</b> 3,000K / 3000K (90+ CRI / IRC +90)		
	<b>-12BR</b> Brushed Nickel / Nickel brossé	<b>22</b> Matte Black / Noir mat	<b>35</b> 3,500K / 3500K (90+ CRI / IRC +90)		
	<b>-22</b> Matte Black / Noir mat	<b>AN</b> Anodized / Anodisé	<b>40</b> 4,000K / 4000K (90+ CRI / IRC +90)		
	<b>-25</b> Polar Grey / Gris polaire	<b>BK</b> Black / Noir	<b>CT</b> 1,650K to 4,000K / 1 650K à 4 000K (90+ CRI / IRC +90)		
	<b>-03</b> 24K Gold Plated / Plaqué or 24K		<b>WD</b> 3,050K to 1,800K / 3 050K à 1 800K (90+ CRI / IRC +90)		
	<b>-04</b> Chrome / Chrome				
	<b>-13</b> Satin Nickel / Nickel satiné				

Flangeless Ultra-Thin Profile Square Adjustable Regressed Trim  
Garniture ultra-mince carrée orientable en retrait sans bordure

# A4SAR-TR

# 4"



Damp locations  
Endroits humides



4-1/4" (108 mm) x 4-1/4" (108 mm)



L<sub>90</sub> 50,000 HRS



359°



2700K, 3000K, 3500K, 4000K  
3 SDCM

**Beams/Faisceaux :** S - 15°, M - 32°, L - 40°  
**Dimming/Gradation :** ELV, 0-10V

**Performance 1 (14W) :** 1450 lm  
**Performance 2 (23W) :** 2050 lm



3050K to / à 1800K  
2 SDCM

**Beams/Faisceaux :** M - 33°, L - 44°  
**Dimming/Gradation :** 0-10V

**Performance L (12.5W) :** 700 lm

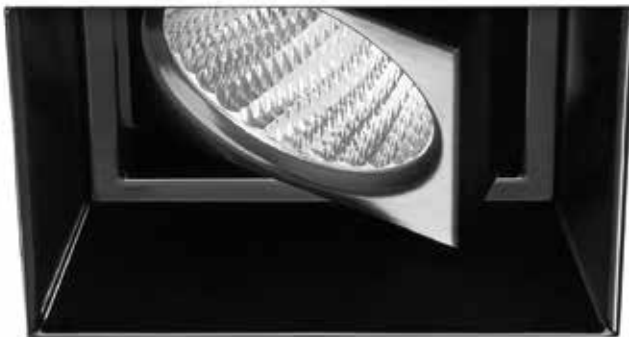


1650K to / à 4000K  
2 SDCM

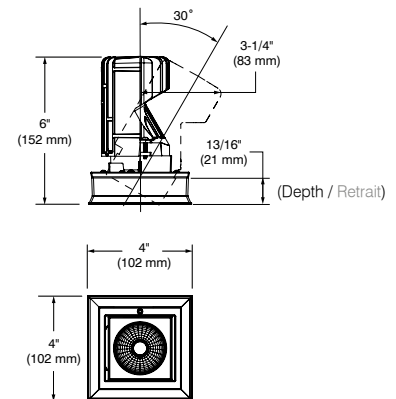
**Beams/Faisceaux :** M - 33°, L - 44°  
**Dimming/Gradation :** 0-10V

**Performance L (12.5W) :** 700 lm

See specification sheets for more details  
Voir les fiches techniques pour plus de détails



A4SAR-TR02  
(Illustrated/Illustrée)



For compatible housings, see page 76  
Pour les boîtiers compatibles, voir page 76

**Options in red may generate a longer production lead time.**  
Les options en rouge peuvent générer un délai de production plus long.

ORDERING CODE MUD-IN-PLATE: **MIPA4S**  
CODE DE COMMANDE PLAQUE DE PLÂTRAGE: **MIPA4S**

FLANGELESS TRIM WITH ORDERING CODES  
CODES DE COMMANDE SANS BORDURE

EX.: A4SAR-TR2227SC

MODEL MODÈLE	REFLECTOR FINISHES FINIS DE RÉFLECTEURS	COLOR TEMPERATURES & CRI TEMPÉRATURES DE COULEUR ET IRC	BEAMS FAISCEAUX	LENSES LENTILLES
<b>A4SAR-TR</b>				
<b>A4SAR-TR</b>	<b>Painted / Peint</b>	<b>27</b> 2,700K / 2700K (90+ CRI / IRC +90)	<b>S</b> Spot (15°) Faisceau étroit (15°) <b>M</b> Narrow Flood (32°) Faisceau moyen (32°) <b>CT and/et WD</b> (33°) <b>L</b> Flood (40°) Faisceau large (40°) <b>CT and/et WD</b> (44°)	<b>C</b> Clear / Claire <b>F</b> Frosted / Givrée <b>H</b> Honeycomb / Hexagonale <b>L</b> Linear / Linéaire <b>P</b> Prismatic / Prismatique <b>S</b> Solite / Solite
	<b>11</b> Matte White / Blanc mat	<b>30</b> 3,000K / 3000K (90+ CRI / IRC +90)		
	<b>22</b> Matte Black / Noir mat	<b>35</b> 3,500K / 3500K (90+ CRI / IRC +90)		
	<b>AN</b> Anodized / Anodisé	<b>40</b> 4,000K / 4000K (90+ CRI / IRC +90)		
	<b>BK</b> Black / Noir	<b>CT</b> 1,650K to 4,000K / 1 650K à 4 000K (90+ CRI / IRC +90)		
		<b>WD</b> 3,050K to 1,800K / 3 050K à 1 800K (90+ CRI / IRC +90)		

# 4"

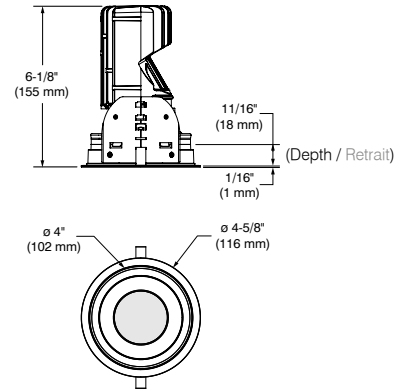
## A4RSF Ultra-Thin Profile Round Regressed Shower Trim Garniture ultra-mince ronde en retrait pour douche



<b>90+</b> CRI / IRC	3 SDCM	L - 40°	ELV 0-10V	<b>120V</b> <b>277V</b>	Wet locations Endroits mouillés	Ø 4-1/4" (108 mm)	L <sub>50</sub> 50,000 HRS
<b>SOLID WHITE</b> BLANC FIXE	2700K, 3000K, 3500K, 4000K	With frosted lens / Avec lentille givrée <b>Performance 1 (14W) : 1000 lm</b> <b>Performance 2 (23W) : 1400 lm</b>		With clear lens / Avec lentille claire <b>Performance 1 (14W) : 1450 lm</b> <b>Performance 2 (23W) : 2050 lm</b>			



A4RSF-12BRAN  
(Illustrated/Illustrée)



For compatible housings, see page 76  
Pour les boîtiers compatibles, voir page 76

**Options in red may generate a longer production lead time.**  
Les options en rouge peuvent générer un délai de production plus long.

### TRIM WITH FLANGE ORDERING CODES CODES DE COMMANDE AVEC BORDURE

EX.: A4RSF-11CL27LF

MODEL MODÈLE	FLANGE FINISHES FINIS DE BORDURES	REFLECTOR FINISHES FINIS DE RÉFLECTEURS	COLOR TEMPERATURES & CRI TEMPÉRATURES DE COULEUR ET IRC	BEAM FAISCEAU	LENSES LENTILLES
<b>A4RSF</b>				<b>L</b>	
<b>A4RSF</b>	<b>-04BR</b> Brushed Chrome / Chrome brossé	<b>Painted / Peint</b>	<b>27</b> 2,700K / 2700K (90+ CRI / IRC +90)	<b>L</b> Flood (40°) Faisceau large (40°)	<b>C</b> Clear / Claire
	<b>-11</b> Matte White / Blanc mat	<b>11</b> Matte White / Blanc mat	<b>30</b> 3,000K / 3000K (90+ CRI / IRC +90)		<b>F</b> Frosted / Givrée
	<b>-12BR</b> Brushed Nickel / Nickel brossé	<b>22</b> Matte Black / Noir mat	<b>35</b> 3,500K / 3500K (90+ CRI / IRC +90)		
	<b>-22</b> Matte Black / Noir mat	<b>AN</b> Anodized / Anodisé	<b>40</b> 4,000K / 4000K (90+ CRI / IRC +90)		
	<b>-25</b> Polar Grey / Gris polaire	<b>BK</b> <b>Black / Noir</b>			
	<b>-03</b> <b>24K Gold Plated / Plaqué or 24K</b>	<b>Specular / Spéculaire</b>			
	<b>-04</b> <b>Chrome / Chrome</b>	<b>CL</b> <b>Clear / Clair</b>			
	<b>-13</b> <b>Satin Nickel / Nickel satiné</b>				



Flangeless Ultra-Thin Profile Round Regressed Shower Trim  
Garniture ultra-mince ronde en retrait pour douche sans bordure

# A4RSF-TR

# 4"



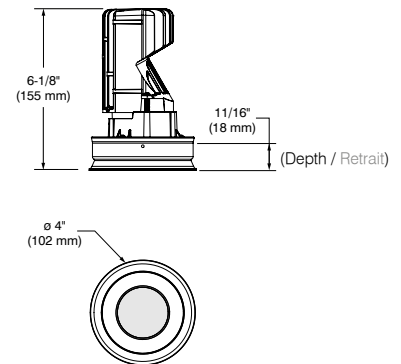
2700K, 3000K, 3500K, 4000K

With frosted lens / Avec lentille givrée  
Performance 1 (14W) : 1000 lm  
Performance 2 (23W) : 1400 lm

With clear lens / Avec lentille claire  
Performance 1 (14W) : 1450 lm  
Performance 2 (23W) : 2050 lm



A4RSF-TRAN  
(Illustrated/Illustrée)



For compatible housings, see page 76  
Pour les boîtiers compatibles, voir page 76

Options in red may generate a longer production lead time.  
Les options en rouge peuvent générer un délai de production plus long.

ORDERING CODE MUD-IN-PLATE: **MIPA4R**  
CODE DE COMMANDE PLAQUE DE PLÂTRAGE : **MIPA4R**

FLANGELESS TRIM ORDERING CODES  
CODES DE COMMANDE SANS BORDURE

EX.: A4RSF-TRAN40LF

MODEL MODÈLE	REFLECTOR FINISHES FINIS DE RÉFLECTEURS	COLOR TEMPERATURES & CRI TEMPÉRATURES DE COULEUR ET IRC	BEAM FAISCEAU	LENSES LENTILLES
<b>A4RSF-TR</b>			<b>L</b>	
<b>A4RSF-TR</b>	<b>Painted / Peint</b>	<b>27</b> 2,700K / 2 700K (90+ CRI / IRC +90)	<b>L</b> Flood (40°) Faisceau large (40°)	<b>C</b> Clear / Claire
	<b>11</b> Matte White / Blanc mat	<b>30</b> 3,000K / 3 000K (90+ CRI / IRC +90)		<b>F</b> Frosted / Givrée
	<b>22</b> Matte Black / Noir mat	<b>35</b> 3,500K / 3 500K (90+ CRI / IRC +90)		
	<b>AN</b> Anodized / Anodisé	<b>40</b> 4,000K / 4 000K (90+ CRI / IRC +90)		
	<b>BK</b> Black / Noir			
	<b>Specular / Spéculaire</b>			
	<b>CL</b> Clear / Clair			

# 4"

## A4SSF Ultra-Thin Profile Square Regressed Shower Trim Garniture ultra-mince carrée en retrait pour douche

**RoHS**

**AIR TIGHT**  
ASTM D4052

**UL US**  
LISTED

**FC**

**JAB**  
LISTED

**5**

**90+**  
CRI / IRC

3 SDCM

L - 40°

ELV  
0-10V

**120V**  
**277V**

Wet locations  
Endroits mouillés

4-1/4" (108 mm) x 4-1/4" (108 mm)

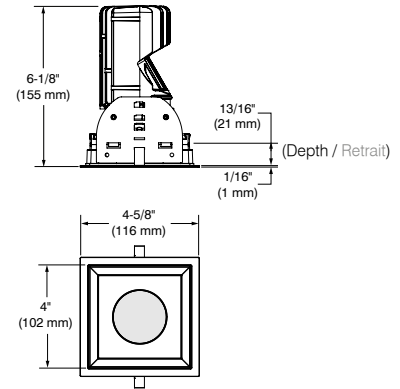
Life @  
50,000 HRS

**SOLID WHITE**  
BLANC  
FIXE

2700K, 3000K, 3500K, 4000K

With frosted lens / Avec lentille givrée  
**Performance 1 (14W) : 1000 lm**  
**Performance 2 (23W) : 1400 lm**

With clear lens / Avec lentille claire  
**Performance 1 (14W) : 1450 lm**  
**Performance 2 (23W) : 2050 lm**



A4SSF-04BR22  
(Illustrated/Illustrée)

For compatible housings, see page 76  
Pour les boîtiers compatibles, voir page 76

**Options in red may generate a longer production lead time.**  
Les options en rouge peuvent générer un délai de production plus long.

### TRIM WITH FLANGE ORDERING CODES CODES DE COMMANDE AVEC BORDURE

EX.: A4SSF-130230LF

MODEL MODÈLE	FLANGE FINISHES FINIS DE BORDURES	REFLECTOR FINISHES FINIS DE RÉFLECTEURS	COLOR TEMPERATURES & CRI TEMPÉRATURES DE COULEUR ET IRC	BEAM FAISCEAU	LENSES LENTILLES
<b>A4SSF</b>				<b>L</b>	
<b>A4SSF</b>	<b>-04BR</b> Brushed Chrome / Chrome brossé	<b>Painted / Peint</b>	<b>27</b> 2,700K / 2700K (90+ CRI / IRC +90)	<b>L</b> Flood (40°) Faisceau large (40°)	<b>C</b> Clear / Claire <b>F</b> Frosted / Givrée
	<b>-11</b> Matte White / Blanc mat	<b>11</b> Matte White / Blanc mat	<b>30</b> 3,000K / 3000K (90+ CRI / IRC +90)		
	<b>-12BR</b> Brushed Nickel / Nickel brossé	<b>22</b> Matte Black / Noir mat	<b>35</b> 3,500K / 3500K (90+ CRI / IRC +90)		
	<b>-22</b> Matte Black / Noir mat	<b>AN</b> Anodized / Anodisé	<b>40</b> 4,000K / 4000K (90+ CRI / IRC +90)		
	<b>-25</b> Polar Grey / Gris polaire	<b>BK</b> Black / Noir			
	<b>-03</b> 24K Gold Plated / Plaqué or 24K				
	<b>-04</b> Chrome / Chrome				
	<b>-13</b> Satin Nickel / Nickel satiné				

Flangeless Ultra-Thin Profile Square Regressed Shower Trim  
Garniture ultra-mince carrée en retrait pour douche sans bordure

# A4SSF-TR

# 4"



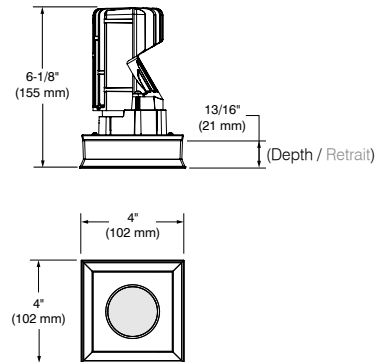
2700K, 3000K, 3500K, 4000K

With frosted lens / Avec lentille givrée  
Performance 1 (14W) : 1000 lm  
Performance 2 (23W) : 1400 lm

With clear lens / Avec lentille claire  
Performance 1 (14W) : 1450 lm  
Performance 2 (23W) : 2050 lm

Wet locations  
Endroits mouillés

4-1/4" (108 mm) x 4-1/4" (108 mm)



A4SSF-TR22  
(Illustrated/Illustrée)

For compatible housings, see page 76  
Pour les boîtiers compatibles, voir page 76

**Options in red may generate a longer production lead time.**  
Les options en rouge peuvent générer un délai de production plus long.

ORDERING CODE MUD-IN-PLATE: **MIPA4S**  
CODE DE COMMANDE PLAQUE DE PLÂTRAGE : **MIPA4S**

## FLANGELESS TRIM ORDERING CODES CODES DE COMMANDE SANS BORDURE

EX.: A4SSF-TR1127LF

MODEL MODÈLE	REFLECTOR FINISHES FINIS DE RÉFLECTEURS	COLOR TEMPERATURES & CRI TEMPÉRATURES DE COULEUR ET IRC	BEAM FAISCEAU	LENSES LENTILLES
<b>A4SSF-TR</b>			<b>L</b>	
<b>A4SSF-TR</b>	<b>Painted / Peint</b>	<b>27</b> 2,700K / 2 700K (90+ CRI / IRC +90)	<b>L</b> Flood (40°) Faisceau large (40°)	<b>C</b> Clear / Claire
	<b>11</b> Matte White / Blanc mat	<b>30</b> 3,000K / 3 000K (90+ CRI / IRC +90)		<b>F</b> Frosted / Givrée
	<b>22</b> Matte Black / Noir mat	<b>35</b> 3,500K / 3 500K (90+ CRI / IRC +90)		
	<b>AN</b> Anodized / Anodisé	<b>40</b> 4,000K / 4 000K (90+ CRI / IRC +90)		
	<b>BK</b> Black / Noir			

# 4"

## A4RWW

Ultra-Thin Profile Round Wall Wash Trim  
Garniture ultra-mince ronde pour éclairage mural

RoHS

AIR TIGHT  
ASTM D2652

UL US  
LISTED

FC

5



90+  
CRI / IRC

120V  
277V



Damp locations  
Endroits humides



ø 4-1/4" (108 mm)



LxH  
50,000 HRS

SOLID  
WHITE  
BLANC  
FIXE

2700K, 3000K, 3500K, 4000K  
3 SDCM

Beam/Faisceau : L - 54°  
Dimming/Gradation : ELV, 0-10V

Performance 1 (14W) : 500 lm  
Performance 2 (23W) : 700 lm



3050K to / à 1800K  
2 SDCM

Beam/Faisceau : L - 54°  
Dimming/Gradation : 0-10V

Performance L (12.5W) : 700 lm



1650K to / à 4000K  
2 SDCM

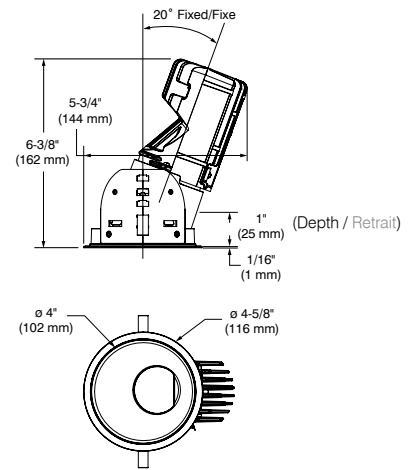
Beam/Faisceau : L - 54°  
Dimming/Gradation : 0-10V

Performance L (12.5W) : 700 lm

See specification sheets for more details  
Voir les fiches techniques pour plus de détails



A4RWW-1111  
(Illustrated/Illustrée)



For compatible housings, see page 76  
Pour les boîtiers compatibles, voir page 76

Options in red may generate a longer production lead time.  
Les options en rouge peuvent générer un délai de production plus long.

### TRIM WITH FLANGE ORDERING CODES CODES DE COMMANDE AVEC BORDURE

EX.: A4RWW-111127LF

MODEL MODÈLE	FLANGE FINISHES FINIS DE BORDURES	REFLECTOR FINISHES FINIS DE RÉFLECTEURS	COLOR TEMPERATURES & CRI TEMPÉRATURES DE COULEUR ET IRC	BEAM FAISCEAU	LENS LENTILLE
<b>A4RWW</b>					
<b>A4RWW</b>	<b>-04BR</b> Brushed Chrome / Chrome brossé	<b>Painted / Peint</b>	<b>27</b> 2,700K / 2700K (90+ CRI / IRC +90)	<b>L</b> Flood (54°) Faisceau large (54°)	<b>F</b> Frosted / Givrée
	<b>-11</b> Matte White / Blanc mat	<b>11</b> Matte White / Blanc mat	<b>30</b> 3,000K / 3000K (90+ CRI / IRC +90)		
	<b>-12BR</b> Brushed Nickel / Nickel brossé	<b>22</b> Matte Black / Noir mat	<b>35</b> 3,500K / 3500K (90+ CRI / IRC +90)		
	<b>-22</b> Matte Black / Noir mat	<b>AN</b> Anodized / Anodisé	<b>40</b> 4,000K / 4000K (90+ CRI / IRC +90)		
	<b>-25</b> Polar Grey / Gris polaire	Recommended for optimum Wall Wash results Recommandé pour un résultat d'éclairage mural optimal	<b>CT</b> 1,650K to 4,000K / 1 650K à 4 000K (90+ CRI / IRC +90)		
	<b>-03</b> 24K Gold Plated / Plaqué or 24K		<b>WD</b> 3,050K to 1,800K / 3 050K à 1 800K (90+ CRI / IRC +90)		
	<b>-04</b> Chrome / Chrome				
	<b>-13</b> Satin Nickel / Nickel satiné				

# 4"

Flangeless Ultra-Thin Profile Round Wall Wash Trim  
Garniture ultra-mince ronde pour éclairage mural sans bordure

## A4RWW-TR



Damp locations  
Endroits humides

ø 4-1/4" (108 mm)



2700K, 3000K, 3500K, 4000K  
3 SDCM

Beam/Faisceau : L - 54°  
Dimming/Gradation : ELV, 0-10V

Performance 1 (14W) : 500 lm  
Performance 2 (23W) : 700 lm



3050K to / à 1800K  
2 SDCM

Beam/Faisceau : L - 54°  
Dimming/Gradation : 0-10V

Performance L (12.5W) : 700 lm



1650K to / à 4000K  
2 SDCM

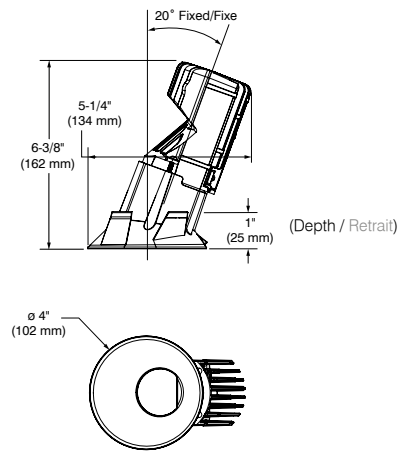
Beam/Faisceau : L - 54°  
Dimming/Gradation : 0-10V

Performance L (12.5W) : 700 lm

See specification sheets for more details  
Voir les fiches techniques pour plus de détails



A4RWW-TR11  
(Illustrated/Illustrée)



For compatible housings, see page 76  
Pour les boîtiers compatibles, voir page 76

Options in red may generate a longer production lead time.  
Les options en rouge peuvent générer un délai de production plus long.

ORDERING CODE MUD-IN-PLATE: **MIPA4R**  
CODE DE COMMANDE PLAQUE DE PLÂTRAGE : **MIPA4R**

FLANGELESS TRIM WITH ORDERING CODES  
CODES DE COMMANDE SANS BORDURE

EX.: A4RWW-TR22CTLF

MODEL MODÈLE	REFLECTOR FINISHES FINIS DE RÉFLECTEURS	COLOR TEMPERATURES & CRI TEMPÉRATURES DE COULEUR ET IRC	BEAM FAISCEAU	LENS LENTILLE
<b>A4RWW-TR</b>			<b>L</b>	<b>F</b>
<b>A4RWW-TR</b>	<b>Painted / Peint</b>	<b>27</b> 2,700K / 2700K (90+ CRI / IRC +90)	<b>L</b> Flood (54°) Faisceau large (54°)	<b>F</b> Frosted / Givrée
<b>11</b>	Matte White / Blanc mat	<b>30</b> 3,000K / 3000K (90+ CRI / IRC +90)		
<b>22</b>	Matte Black / Noir mat	<b>35</b> 3,500K / 3500K (90+ CRI / IRC +90)		
<b>AN</b>	Anodized / Anodisé	<b>40</b> 4,000K / 4000K (90+ CRI / IRC +90)		
	Recommended for optimum Wall Wash results Recommandé pour un résultat d'éclairage mural optimal	<b>CT</b> 1,650K to 4,000K / 1 650K à 4 000K (90+ CRI / IRC +90)		
		<b>WD</b> 3,050K to 1,800K / 3 050K à 1 800K (90+ CRI / IRC +90)		

# 4"

## A4SWW

Ultra-Thin Profile Square Wall Wash Trim  
Garniture ultra-mince carrée pour éclairage mural

RoHS

AIR TIGHT  
ASTM D4052-03

UL US  
LISTED

FC

5



90+  
CRI / IRC

120V  
277V



Damp locations  
Endroits humides



4-1/4" (108 mm) x 4-1/4" (108 mm)



50,000 HRS

SOLID WHITE  
BLANC  
FIXE

2700K, 3000K, 3500K, 4000K  
3 SDCM

Beam/Faisceau : L - 54°  
Dimming/Gradation : ELV, 0-10V

Performance 1 (14W) : 500 lm  
Performance 2 (23W) : 700 lm



3050K to / à 1800K  
2 SDCM

Beam/Faisceau : L - 54°  
Dimming/Gradation : 0-10V

Performance L (12.5W) : 700 lm



1650K to / à 4000K  
2 SDCM

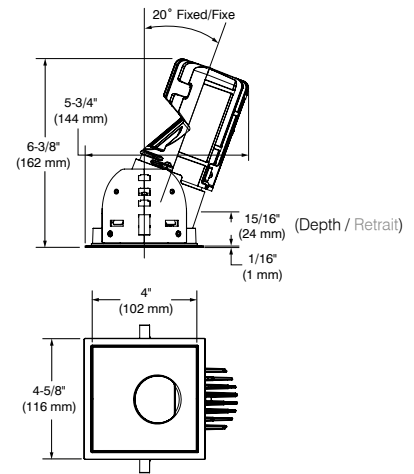
Beam/Faisceau : L - 54°  
Dimming/Gradation : 0-10V

Performance L (12.5W) : 700 lm

See specification sheets for more details  
Voir les fiches techniques pour plus de détails



A4SWW-12BR22  
(Illustrated/Illustrée)



For compatible housings, see page 76  
Pour les boîtiers compatibles, voir page 76

Options in red may generate a longer production lead time.  
Les options en rouge peuvent générer un délai de production plus long.

### TRIM WITH FLANGE ORDERING CODES CODES DE COMMANDE AVEC BORDURE

EX.: A4SWW-032230LF

MODEL MODÈLE	FLANGE FINISHES FINIS DE BORDURES	REFLECTOR FINISHES FINIS DE RÉFLECTEURS	COLOR TEMPERATURES & CRI TEMPÉRATURES DE COULEUR ET IRC	BEAM FAISCEAU	LENS LENTILLE
<b>A4SWW</b>					
<b>A4SWW</b>	<b>-04BR</b> Brushed Chrome / Chrome brossé	<b>Painted / Peint</b>	<b>27</b> 2,700K / 2700K (90+ CRI / IRC +90)	<b>L</b> Flood (54°) Faisceau large (54°)	<b>F</b> Frosted / Givrée
	<b>-11</b> Matte White / Blanc mat	<b>11</b> Matte White / Blanc mat	<b>30</b> 3,000K / 3000K (90+ CRI / IRC +90)		
	<b>-12BR</b> Brushed Nickel / Nickel brossé	<b>22</b> Matte Black / Noir mat	<b>35</b> 3,500K / 3500K (90+ CRI / IRC +90)		
	<b>-22</b> Matte Black / Noir mat	<b>AN</b> Anodized / Anodisé	<b>40</b> 4,000K / 4000K (90+ CRI / IRC +90)		
	<b>-25</b> Polar Grey / Gris polaire	Recommended for optimum Wall Wash results Recommandé pour un résultat d'éclairage mural optimal	<b>CT</b> 1,650K to 4,000K / 1 650K à 4 000K (90+ CRI / IRC +90)		
	<b>-03</b> 24K Gold Plated / Plaqué or 24K		<b>WD</b> 3,050K to 1,800K / 3 050K à 1 800K (90+ CRI / IRC +90)		
	<b>-04</b> Chrome / Chrome				
	<b>-13</b> Satin Nickel / Nickel satiné				



Flangeless Ultra-Thin Profile Square Wall Wash Trim  
Garniture ultra-mince carrée pour éclairage mural sans bordure

# A4SWW-TR

# 4"



Damp locations / Endroits humides  
4-1/4" (108 mm) x 4-1/4" (108 mm)



2700K, 3000K, 3500K, 4000K  
3 SDCM

Beam/Faisceau : L - 54°  
Dimming/Gradation : ELV, 0-10V

Performance 1 (14W) : 500 lm  
Performance 2 (23W) : 700 lm



3050K to / à 1800K  
2 SDCM

Beam/Faisceau : L - 54°  
Dimming/Gradation : 0-10V

Performance L (12.5W) : 700 lm



1650K to / à 4000K  
2 SDCM

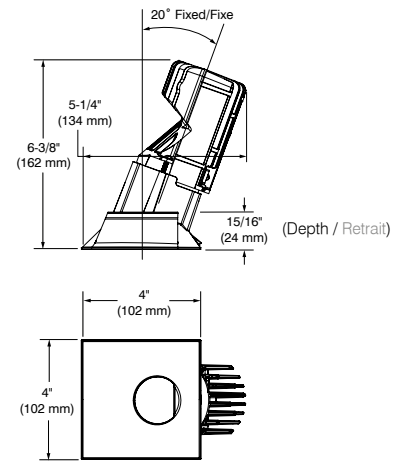
Beam/Faisceau : L - 54°  
Dimming/Gradation : 0-10V

Performance L (12.5W) : 700 lm

See specification sheets for more details  
Voir les fiches techniques pour plus de détails



A4SWW-TR22  
(Illustrated/Illustrée)



For compatible housings, see page 76  
Pour les boîtiers compatibles, voir page 76

Options in red may generate a longer production lead time.  
Les options en rouge peuvent générer un délai de production plus long.

ORDERING CODE MUD-IN-PLATE: **MIPA4S**  
CODE DE COMMANDE PLAQUE DE PLÂTRAGE : **MIPA4S**

FLANGELESS TRIM WITH ORDERING CODES  
CODES DE COMMANDE SANS BORDURE

EX.: A4SWW-TR2240LF

MODEL MODÈLE	REFLECTOR FINISHES FINIS DE RÉFLECTEURS	COLOR TEMPERATURES & CRI TEMPÉRATURES DE COULEUR ET IRC	BEAM FAISCEAU	LENS LENTILLE
<b>A4SWW-TR</b>			<b>L</b>	<b>F</b>
<b>A4SWW-TR</b>	<b>Painted / Peint</b>	<b>27</b> 2,700K / 2700K (90+ CRI / IRC +90)	<b>L</b> Flood (54°) Faisceau large (54°)	<b>F</b> Frosted / Givrée
	<b>11</b> Matte White / Blanc mat	<b>30</b> 3,000K / 3000K (90+ CRI / IRC +90)		
	<b>22</b> Matte Black / Noir mat	<b>35</b> 3,500K / 3500K (90+ CRI / IRC +90)		
	<b>AN</b> Anodized / Anodisé	<b>40</b> 4,000K / 4000K (90+ CRI / IRC +90)		
	Recommended for optimum Wall Wash results Recommandé pour un résultat d'éclairage mural optimal	<b>CT</b> 1,650K to 4,000K / 1 650K à 4 000K (90+ CRI / IRC +90)		
		<b>WD</b> 3,050K to 1,800K / 3 050K à 1 800K (90+ CRI / IRC +90)		





# TRIMS / GARNITURES

Consult Ardito trim descriptions for finishes availability.

Note for 2.5" trims: Select only the desired trim finish. Given that 2.5" trims are a one piece design, trim and reflector finishes are the same.

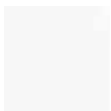
Consulter les descriptions de garniture Ardito pour vérifier la disponibilité des finis.

Note pour les garnitures 2,5 po : Ne choisir que le fini de garniture souhaité. Les garnitures de 2,5 po sont de conception monobloc, alors les finis de garniture et de réflecteur sont identiques.



## TRIM FINISHES / FINIS DE GARNITURES

### PAINTED / PEINT



**-11**  
Matte White  
Blanc mat



**-22**  
Matte Black  
Noir mat



**-25**  
Polar Grey  
Gris polaire

### PLATED / PLAQUÉ



**-03**  
Gold Plated 24K  
Plaqué or 24K



**-04**  
\*\*Chrome  
\*\*Chrome

\*\*Available only for  
2.5" Square/Round,  
3.5" Round and 4" Round trims  
\*\*Offert seulement pour  
garnitures carrées et rondes  
de 2,5 po, et les rondes  
de 3,5 po et de 4 po



**-04BR**  
Brushed Chrome  
Chrome brossé

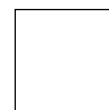


**-12BR**  
Brushed Nickel  
Nickel brossé



**-13**  
Satin Nickel  
Nickel satiné

or / ou



**-TR**  
Trimless / Sans garniture



## WARM DIMMING

Delivers dimmable white light that warms as it dims, reproducing dimming conditions of a halogen lamp. It allows the user to change the color temperature from 3,050K at full intensity to 1,800K at minimum intensity, while ensuring a 90+ CRI over the full dimming range.

## GRADATION CHAUDE

Permet la gradation d'une lumière de couleur blanche vers une couleur blanche chaude à mesure qu'elle diminue en intensité, de manière à imiter les conditions de gradation des lampes halogènes. L'utilisateur passe d'une température de couleur de 3050K à pleine intensité jusqu'à 1800K à intensité minimum, tout en assurant un IRC de +90.

Warm Dimming Chart Tableau de compatibilité – Gradation chaude		
2.5"	Narrow Flood / Faisceau moyen	25° (104571)
	Flood / Faisceau large	40° (104573)
3.5", 4"	Spot / Faisceau étroit	N/A
	Narrow Flood / Faisceau moyen	33° (103912)
	Flood / Faisceau large	44° (103943)



## COLOR TUNING

Lumenetix Araya CTM1 Color Tuning Module allows the user to program millions of color combinations through DMX512 protocol (controlled by others). A user-friendly Bluetooth application is also available on iOS mobile devices. The application enables programming of different scenes, colors and color temperatures using standard 0-10V wall mounted dimmers, while ensuring a 90+ CRI.

## RÉGLAGE DES COULEURS

Le module d'ajustement de couleurs Lumenetix Araya CTM1 donne accès à des millions de combinaisons de couleurs et peut être programmé à l'aide d'un protocole DMX512 (contrôleur non inclus). Une application iOS Bluetooth pour appareils mobiles est aussi disponible. Cette application permet de programmer différentes scènes, couleurs et températures de couleur au moyen de gradateurs muraux standards 0-10 V, tout en assurant un IRC de +90.

Color Tuning Compatibility Chart Tableau de compatibilité – Réglage des couleurs		
2.5"	N/A	
3.5", 4"	Spot / Faisceau étroit	N/A
	Narrow Flood / Faisceau moyen	33° (103912)
	Flood / Faisceau large	44° (103943)

# ACCESSORIES / ACCESSOIRES



## MUD-IN-PLATE

Required with the use of flangeless trims.

Ordering Code: MIPA2R, MIPA3R, MIPA4R (round) MIPA2S, MIPA3S, MIPA4S (square)

## PLAQUE DE PLÂTRAGE

Requise si utilisation d'une garniture sans bordure

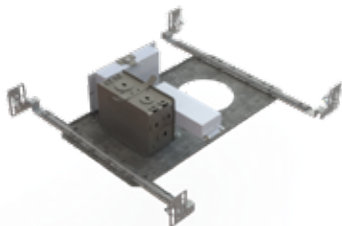
Code de commande : MIPA2R, MIPA3R, MIPA4R (ronde) MIPA2S, MIPA3S, MIPA4S (carrée)

## EMERGENCY DRIVER

Battery life: 120 minutes

Available only for 3.5" and 4" New Construction housings

Housing Option: -EM suffix



## PILOTE D'URGENCE

Autonomie : 120 minutes

Compatible seulement avec boîtiers nouvelle construction de 3,5 po et 4 po

Option de boîtier : suffixe -EM

## STEP-DOWN TRANSFORMER 347V-120V

Available only for 3.5" and 4" Remodel and New Construction housings

Ordering Code: SDT-60M



## TRANSFORMATEUR ABAISSEUR 347V-120V

Compatible seulement avec boîtiers rénovateur et nouvelle construction de 3,5 po et 4 po

Code de commande : SDT-60M

## MOUNTING PLATE

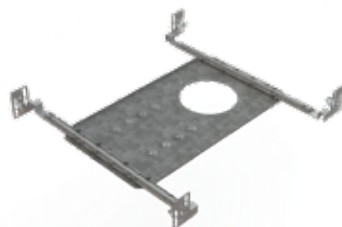
Ideal for unfinished basements and other renovation projects

Choice of Square or Round for 2.5", 3.5" and 4" Remodel housings

Adjustable mounting bars included

Ordering Code: PA2SNW (2.5" SQ), PA2RNW (2.5" RD), PA3SNW (3.5" SQ),

PA3RNW (3.5" RD), PA4SNW (4" SQ), PA4RNW (4" RD)



## PLAQUE DE MONTAGE

Convient aux sous-sols non finis et autres projets de rénovation

Choix de garniture carrée ou ronde pour boîtiers rénovateurs de 2 po, 3,5 po et 4 po

Comprend barres de montage

Code de commande : PA2SNW (2,5 po carrée), PA2RNW (2,5 po ronde), PA3SNW (3,5 po carrée), PA3RNW (3,5 po ronde), PA4SNW (4 po carrée), PA4RNW (4 po ronde)

## REUSABLE STEEL TEMPLATE

Available only for Square trims i

(Note: Cardboard template included with eWide Square trim)

Ordering Code: TEMP-SQ



## GABARIT MÉTALLIQUE RÉUTILISABLE

Compatible seulement avec garnitures carrées

(Note : Chaque garniture carrée comprend un gabarit en carton)

Code de commande : TEMP-SQ



## SUCTION CUP

Facilitates lens trim/luminaire removal

Compatible with all Ardito products

Ordering Code: 104134

## VENTOUSE

Facilite l'enlèvement des garnitures avec lentille

Compatible avec tous les produits Ardito

Code de commande : 104134



# OPTIONS & ACCESSORIES

## OPTIONS ET ACCESSOIRES

### LENSES

Choice of replacement lenses for on-site modification of light diffusion. Shower Light trims available only with Frosted lens. Wall Wash trims available only with Frosted/Frosted lens.

### LENTILLES

Choix de lentilles de remplacement pour modification sur place du faisceau. Garnitures pour luminaires de douche offertes seulement avec lentille givrée. Garnitures pour luminaires à éclairage mural offertes seulement avec lentille givrée / givrée.

	Clear Claire	Frosted Givrée	Frosted/Frosted* Givrée / Givrée*	Linear Linéaire	Solite Solite	Prismatic Prismatique	Honeycomb Hexagonale
							
2.5"	103584	316228	N/A	103092	103098	103095	103089
3.5", 4"	104036	317240	317285	104037	104038	104039	104040

\* Only for Wall Wash Trim / Seulement pour les garnitures à éclairage mural



### BEAM ANGLES

Choice of replacement beam reflectors for on-site modification of light distribution.

### ANGLES DE FAISCEAU

Choix de réflecteurs de remplacement pour modification sur place de la distribution lumineuse.

		Beam Angles Angles de faisceaux	Replacement Optical Reflectors – Ordering Codes Réflecteurs optiques de remplacement – Codes de commande
2.5"	Spot / Faisceau étroit	15°	104419
	Narrow Flood / Faisceau moyen	24°	104420
	Flood / Faisceau large	36°	104421
	Wide Flood / Faisceau très large	60°	104422
3.5", 4"	Spot / Faisceau étroit	15°	103942
	Narrow Flood / Faisceau moyen	32°	103912
	Flood / Faisceau large	40°	103943

# HOUSING COMPATIBILITY CHART

## TABLEAU DE COMPATIBILITÉ DES BOÎTIERS

TRIMS/ GARNITURES	REMODEL (NON-IC) RÉNOVATEUR (NON ISOLÉ)	NEW CONSTRUCTION (NON-IC) NOUVELLE CONSTRUCTION (NON ISOLÉ)		IC AIR TIGHT HOUSING BOÎTIER ISOLÉ ÉTANCHE À L'AIR	
	REA2V1	NWA2RV1	NWA2SV1	ICATOR2 -ARV1	ICATOS2 -ARV1
2-1/2"					
A2RFR/-TR	•	•		•	
A2SFR/-TR	•		•		•
A2RAR/-TR	•	•		•	
A2SAR/-TR	•		•		•
A2RSF	•	•		•	
A2SSF	•		•		•
A2RAF	•	•		•	

TRIMS/ GARNITURES	REMODEL (NON-IC) RÉNOVATEUR (NON ISOLÉ)			NEW CONSTRUCTION (NON-IC) NOUVELLE CONSTRUCTION (NON ISOLÉ)						CLASSIC NEW CONSTRUCTION (IC) NOUVELLE CONSTRUCTION ISOLÉ (IC) CLASSIQUE						IC AIR TIGHT HOUSING BOÎTIER ISOLÉ ÉTANCHE À L'AIR			
	REA3V1	REA3V2	REA3VL	NWA3RV1	NWA3RV2	NWA3RVL	NWA3SV1	NWA3SV2	NWA3SVL	ISA3RV1	ISA3RV2	ISA3RVL	ISA3SV1	ISA3SV2	ISA3SVL	ICAT6R3 -ARV1	ICAT6R3 -ARV2	ICAT6S3 -ARV1	ICAT6S3 -ARV2
3-1/2"																			
A3RFR/-TR	•	•	•	•	•	•				•	•	•				•	•		
A3SFR/-TR	•	•	•				•	•	•				•	•	•			•	•
A3RAF/-TR	•	•	•	•	•	•				•	•	•				•	•		
A3RAR/-TR	•	•	•	•	•	•				•	•	•				•	•		
A3SAR/-TR	•	•	•				•	•	•				•	•	•			•	•
A3RSF/-TR	•	•		•	•					•	•					•	•		
A3SSF/-TR	•	•					•	•					•	•				•	•
A3RWW/-TR	•	•	•	•	•	•				•	•	•				•	•		
A3SWW/-TR	•	•	•				•	•	•				•	•	•			•	•
A3RFD/-TR	•	•	•	•	•	•				•	•	•				•	•		

TRIMS/ GARNITURES	REMODEL (NON-IC) RÉNOVATEUR (NON ISOLÉ)			NEW CONSTRUCTION (NON-IC) NOUVELLE CONSTRUCTION (NON ISOLÉ)						CLASSIC NEW CONSTRUCTION (IC) NOUVELLE CONSTRUCTION ISOLÉ (IC) CLASSIQUE						IC AIR TIGHT HOUSING BOÎTIER ISOLÉ ÉTANCHE À L'AIR			
	REA4V1	REA4V2	REA4VL	NWA4RV1	NWA4RV2	NWA4RVL	NWA4SV1	NWA4SV2	NWA4SVL	ISA4RV1	ISA4RV2	ISA4RVL	ISA4SV1	ISA4SV2	ISA4SVL	ICAT6R4 -ARV1	ICAT6R4 -ARV2	ICAT6S4 -ARV1	ICAT6S4 -ARV2
4"																			
A4RAF/-TR	•	•	•	•	•	•				•	•	•				•	•		
A4RFR/-TR	•	•	•	•	•	•				•	•	•				•	•		
A4SFR/-TR	•	•	•				•	•	•				•	•	•			•	•
A4RAR/-TR	•	•	•	•	•	•				•	•	•				•	•		
A4SAR/-TR	•	•	•				•	•	•				•	•	•			•	•
A4RSF/-TR	•	•		•	•					•	•					•	•		
A4SSF/-TR	•	•					•	•					•	•				•	•
A4RWW/-TR	•	•	•	•	•	•				•	•	•				•	•		
A4SWW/-TR	•	•	•				•	•	•				•	•	•			•	•

# HOUSINGS / BOÎTIERS

## Information on Trim/Housing Compatibility

Ardito trims incorporate an LED chip-on-board array, but the LED driver in the housing is what actually determines the lumen output of a luminaire.

- 2.5" trims are compatible with Performance 1 housings (14W - up to 1375 lm)
- 3.5" and 4" trims are compatible with Performance 1 housings (14W 1450 lm) and Performance 2 housings (23W 2050 lm)

## Notes sur la compatibilité des garnitures et des boîtiers

Les garnitures Ardito incorporent une matrice à DEL à technologie de montage direct sur la carte, mais c'est le pilote à DEL dans le boîtier qui détermine le flux lumineux du luminaire.

- Les garnitures de 2,5 po sont compatibles avec les boîtiers de Performance 1 (14W - jusqu'à 1375 lm)
- Les garnitures de 3,5 po et 4 po sont compatibles avec les boîtiers de Performance 1 (14W 1450 lm) et de Performance 2 (23W 2050 lm)

## Features

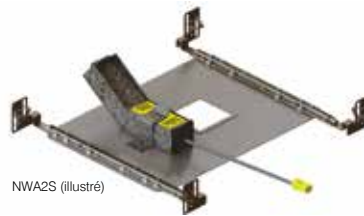
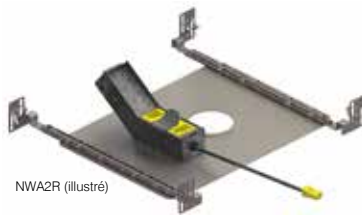
- Galvanized 18-gauge steel construction – thickness of 0.036" (0.91 mm)
- Suited to ceiling thicknesses up to 1.5"
- Perfect fit to ceiling, ensuring no light leakage
- Lifespan: 50,000 hours (L<sub>70</sub>)
- Efficiencies up to 110 LPW, well above Energy Star® 2.0 requirements (55 LPW)
- High-performance aluminum heat sink design including fins for optimal heat dispersal
- Quality color binning – 3-step MacAdam ellipse (above ANSI standards)
- cULus listed for damp locations (all trims) and for wet locations (shower trims)
- Junction box accessible from below ceiling
- Mounting bars extend from 10" (254 mm) to 24.5" (622 mm) to fit most ceiling structures
- 1-year warranty on components against manufacturing defects
- 5-year warranty on LED arrays and drivers

## Caractéristiques

- Construction en acier galvanisé de calibre 18 – épaisseur de 0,036 po (0,91 mm)
- Convient à des plafonds jusqu'à 1,5 po d'épaisseur
- Ajustement parfait au plafond, sans fuite de lumière
- Durée de vie : 50 000 heures (L<sub>70</sub>)
- Rendement pouvant atteindre 110 lm par watt (LPW), dépassant les exigences Energy Star® 2.0 (55 LPW)
- Dissipateur de chaleur haute performance en aluminium dont la conception s'inspirant des turbines optimise la régulation thermique.
- Triage de qualité – en 3 étapes selon la méthode des ellipses de MacAdam (excède les standards ANSI)
- Homologation cULus pour endroits humides (toutes les garnitures) et pour endroits mouillés (garnitures pour luminaires de douches)
- Boîte de jonction accessible sous le plafond
- Barres de montage extensibles allant de 10 po (254 mm) à 24,5 po (622 mm) pouvant convenir à la plupart des plafonds
- Garantie de 1 an sur les composants contre les défauts de fabrication
- Garantie de 5 ans sur les pilotes et matrices à DEL

# ORDERING CODE HOUSINGS

## CODES DE COMMANDE DES BOÎTIERS



**NEW CONSTRUCTION**  
120V, 277V  
Dimmable ELV 120V only – 0-10V (120V/277V)

**NOUVELLE CONSTRUCTION**  
120V, 277V  
Intensité réglable ELV 120V seulement – 0-10V (120V/277V)

### ORDERING CODES / CODES DE COMMANDE



MODEL / MODÈLE	SERIES / SÉRIE	TYPE OF APERTURE TYPE D'OUVERTURE	DIMMING / PERFORMANCE GRADATION / PERFORMANCE
<b>NWA</b>	<b>2</b>		<b>V1</b>
<b>NWA</b> New Construction Housing Boîtier nouvelle construction	<b>2</b> 2-1/2" Series Série 2-1/2 po	<b>R</b> Round / Ronde <b>S</b> Square / Carrée	<b>V1</b> 14W (Up to /jusqu'à 1375 lumens) <b>Warm Dimming / Gradation chaude</b> <b>WD</b> — 14W (Up to /jusqu'à 775 lumens) 120V/277V 0-10V ELV (120V only / seulement)



**NEW CONSTRUCTION**  
120V, 277V  
Dimmable ELV (120V only) / 0-10V  
Emergency Lighting option offered

**NOUVELLE CONSTRUCTION**  
120V, 277V  
Intensité réglable (120V seulement) – ELV / 0-10V  
Éclairage d'urgence offert en option

### ORDERING CODES / CODES DE COMMANDE



MODEL / MODÈLE	SERIES / SÉRIE	TYPE OF APERTURE TYPE D'OUVERTURE	DIMMING / PERFORMANCE GRADATION / PERFORMANCE	EMERGENCY LIGHTING (OPTIONAL) ÉCLAIRAGE D'URGENCE (OPTIONNEL)
<b>NWA</b>				
<b>NWA</b> New Construction Housing Boîtier nouvelle construction	<b>3</b> 3-1/2" Series Série 3-1/2 po <b>4</b> 4" Series Série 4 po	<b>R</b> Round / Ronde <b>S</b> Square / Carrée	<b>V1</b> 14W (1,450 lumens) 120V/277V 0-10V ELV (120V only / seulement) <b>V2</b> 23W (2,050 lumens) 120V/277V 0-10V ELV (120V only / seulement) <b>VL</b> 12.5W (700 lumens) 120V/277V To be used with "WD" or "CT" light engines À utiliser avec générateur de lumière « WD » ou « CT »  WD: Warm Dimming / Gradation chaude CT: Color Tuning / Réglage des couleurs	<b>-EM</b> Emergency Lighting Éclairage d'urgence  (not available with WD and CT / non disponible avec WD et CT)

# ORDERING CODE HOUSINGS

## CODES DE COMMANDE DES BOÎTIERS



### REMODEL

Highly compact design  
120V, 277V  
Dimmable ELV (120V only) / 0-10V

### RÉNOVATEUR

Construction très compacte  
120V, 277V  
Intensité réglable ELV (120V seulement) / 0-10V

#### ORDERING CODES / CODES DE COMMANDE



MODEL / MODÈLE		SERIES / SÉRIE		DIMMING / PERFORMANCE / GRADATION / PERFORMANCE		
REMODEL		2		V1		
<b>REMODEL</b>	Remodel Housing Boîtier rénovateur	<b>2</b>	2-1/2" Series Série 2-1/2 po	<b>V1</b>	14W (Up to /jusqu'à 1375 lumens) 120V/277V 0-10V ELV (120V only / seulement)	<b>Warm Dimming/Gradation chaude</b> <b>WD</b> — 14W (Up to /jusqu'à 775 lumens)

MODEL / MODÈLE		SERIES / SÉRIE		DIMMING / PERFORMANCE / GRADATION / PERFORMANCE		
REMODEL		3		V1		
<b>REMODEL</b>	Remodel Housing Boîtier rénovateur	<b>3</b>	3-1/2" Series / Série 3-1/2 po	<b>V1</b>	14W (1,450 lumens) 120V/277V 0-10V ELV (120V only / seulement)	
		<b>4</b>	4" Series / Série 4 po	<b>V2</b>	23W (2,050 lumens) 120V/277V 0-10V ELV (120V only / seulement)	
				<b>VL</b>	12.5W (700 lumens) 120V/277V To be used with "WD" or "CT" light engines À utiliser avec générateur de lumière « WD » ou « CT »	
					WD: Warm Dimming / Gradation chaude CT: Color Tuning / Réglage des couleurs	



### IC INSULATED HOUSING

Insulated housing approved for direct contact except polyurethane  
Can meet Chicago Plenum requirements  
120V, 277V  
Dimmable ELV (120V only) / 0-10V

### PLAFOND ISOLÉ (IC)

Permet un contact direct sauf avec polyuréthane  
Peut répondre aux exigences Chicago Plenum  
120V, 277V  
Intensité réglable ELV (120V seulement) / 0-10V

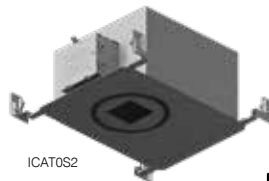
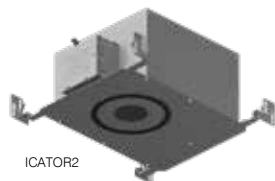
#### ORDERING CODES / CODES DE COMMANDE



MODEL / MODÈLE		SERIES / SÉRIE		TYPE OF APERTURE TYPE D'OUVERTURE		DIMMING / PERFORMANCE GRADATION / PERFORMANCE		COMPLIANCE OPTION OPTION DE CONFORMITÉ	
ISA		3		R		V1		...	
<b>ISA</b>	Insulated Housing Boîtier isolé	<b>3</b>	3-1/2" Series Série 3-1/2 po	<b>R</b>	Round / Ronde	<b>V1</b>	14W (1,450 lumens) 120V/277V 0-10V ELV (120V only / seulement)	<b>...</b>	Standard
		<b>4</b>	4" Series Série 4 po	<b>S</b>	Square / Carrée	<b>V2</b>	23W (2,050 lumens) 120V/277V 0-10V ELV (120V only / seulement)	<b>X</b>	Chicago Plenum
						<b>VL</b>	12.5W (700 lumens) 120V/277V To be used with "WD" or "CT" light engines À utiliser avec générateur de lumière « WD » ou « CT »		
							WD: Warm Dimming / Gradation chaude CT: Color Tuning / Réglage des couleurs		

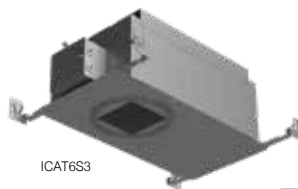
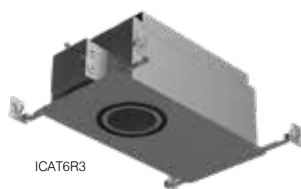
# IC AIR TIGHT HOUSINGS

## BOÎTIERS ISOLÉS ÉTANCHES À L'AIR



### ORDERING CODES / CODES DE COMMANDE

MODEL / MODÈLE	HOUSING / BOÎTIER	TYPE OF APERTURE TYPE D'OUVERTURE	SERIES / SÉRIE	LINE FAMILLE	DIMMING / PERFORMANCE GRADATION / PERFORMANCE
<b>ICAT</b>	<b>0</b>		<b>2</b>	<b>AR</b>	<b>V1</b>
<b>ICAT</b> Insulated Housing Air Tight Boîtier isolé étanche à l'air	<b>0</b> 10" x 10" (254 mm x 254 mm) 10 po x 10 po (254 mm x 254 mm)	<b>R</b> Round / Ronde <b>S</b> Square / Carrée	<b>2</b> 2-1/2" Series Série 2-1/2 po	<b>AR</b> Ardito	<b>V1</b> 14W (Up to /jusqu'à 1375 lumens) <b>Warm Dimming / Gradation chaude</b> <b>WD</b> — 14W (Up to /jusqu'à 775 lumens) 120V/277V 0-10V <a href="#">JAB</a> ELV (120V only / seulement)



### ORDERING CODES / CODES DE COMMANDE

MODEL / MODÈLE	HOUSING / BOÎTIER	TYPE OF APERTURE TYPE D'OUVERTURE	SERIES / SÉRIE	LINE FAMILLE	DIMMING / PERFORMANCE GRADATION / PERFORMANCE
<b>ICAT</b>	<b>6</b>			<b>AR</b>	
<b>ICAT</b> Insulated Housing Air Tight Boîtier isolé étanche à l'air	<b>6</b> 16" x 10" (410 mm x 254 mm) 16 po x 10 po (410 mm x 254 mm)	<b>R</b> Round / Ronde <b>S</b> Square / Carrée	<b>3</b> 3-1/2" Series Série 3-1/2 po  <b>4</b> 4" Series Série 4 po	<b>AR</b> Ardito	<b>V1</b> 14W (1,450 lumens) 120V/277V 0-10V <a href="#">JAB</a> ELV (120V only / seulement)  <b>V2</b> 23W (2,050 lumens) 120V/277V 0-10V <a href="#">JAB</a> ELV (120V only / seulement)

# ICONES ICÔNES



LED Source  
Source DEL



Color Binning  
Triage de couleur



Dimming  
Gradation



Color Rendering Index  
Indice de rendu des couleurs



Voltage  
Tension



Performance  
Performance



Beam  
Faisceau



Damp Locations  
Endroits humides



Wet Locations  
Endroits mouillés



Ceiling Cutout  
Trou de perçage



Lifetime  
Durée de vie



Swivel  
Pivot



Tilt  
Inclinaison



Solid White  
Blanc fixe



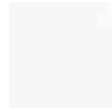
Warm Dimming  
Gradation chaude



Color Tuning  
Réglage de couleurs

# TRIM FINISHES FINIS DE GARNITURES

## PAINTED / PEINT



-11  
Matte White  
Blanc mat



-22  
Matte Black  
Noir mat



-25  
Polar Grey  
Gris polaire

## PLATED / PLAQUÉ



-03  
Gold Plated 24K  
Plaqué or 24K



-04  
\*\*Chrome  
\*\*Chrome

\*\*Available only for  
2.5" Square/Round,  
3.5" Round and 4" Round trims  
\*\*Offert seulement pour  
garnitures carrées et rondes  
de 2,5 po, et les rondes  
de 3,5 po et de 4 po



-04BR  
Brushed Chrome  
Chrome brossé



-12BR  
Brushed Nickel  
Nickel brossé



-13  
Satin Nickel  
Nickel satiné

or / ou



-TR  
Trimless / Sans garniture

## REFLECTORS / RÉFLECTEURS

(3.5", 4" only / 3,5 po et 4 po seulement)

### PAINTED / PEINT



BK  
Black  
Noir



11  
Matte White  
Blanc mat



22  
Matte Black  
Noir mat



AN  
Anodized  
Anodisé

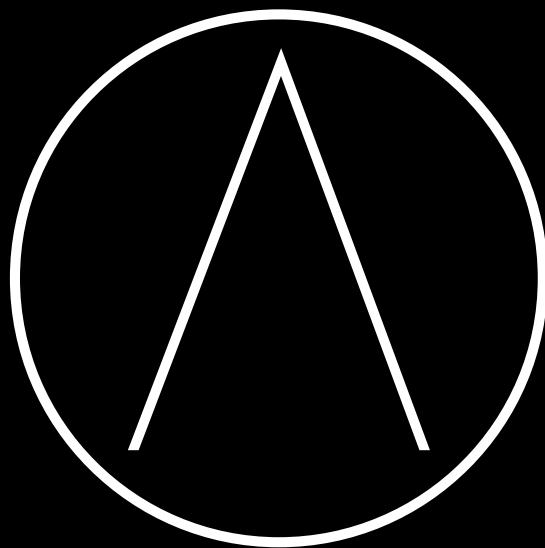
### SPECULAR / SPÉCULAIRE



CL  
\*Clear / \*Clair

\*Available only with Round trims  
\*Offert seulement pour garnitures rondes





## CORPORATE HEADQUARTERS

1009, rue du Parc Industriel  
Lévis (Québec) G6Z 1C5 Canada

Tel.: 1-888-839-4624  
Fax.: 1-877-839-7057

[info@contrastlighting.com](mailto:info@contrastlighting.com)  
[contrastlighting.com](http://contrastlighting.com)

© 2021 Contrast Lighting M.L. Inc. All rights reserved.  
PRINTED IN CANADA

## SIÈGE SOCIAL

1009, rue du Parc Industriel  
Lévis (Québec) G6Z 1C5 Canada

Tél. : 1-888-839-4624  
Télééc. : 1-877-839-7057

[info@contrastlighting.com](mailto:info@contrastlighting.com)  
[eclairagecontraste.com/fr](http://eclairagecontraste.com/fr)

© 2021 Éclairage Contraste M.L. Inc. Tous droits réservés.  
IMPRIMÉ AU CANADA

404040 - V6

Contrast Lighting reserves the right to make changes in specifications and/or to discontinue any product at any time without notice or obligation and will not be liable for any consequences resulting from the use of this publication.

Éclairage Contraste se réserve le droit de modifier les spécifications et/ou de discontinuer tout produit et en tout temps ne pourra être tenue responsable pour toutes conséquences résultant de l'utilisation de cette publication.

